

Canon

Digital Cinema Lens/ 数字电影镜头 /Dijital Sinema Lensi

CN-E18-80mm T4.4 L IS KAS S
CN-E70-200mm T4.4 L IS KAS S

Lens Accessory/ 镜头配件 /Lens Aksesuari

Zoom Servo Grip/ 伺服变焦手柄 /Zum Servo Tutucu

ZSG-C10

日本語

ENGLISH

中文

Türkçe

Русский язык

Қазақша

取扱説明書

OPERATION MANUAL

使用说明书

KULLANIM KILAVUZU

ご使用前に必ずこの取扱説明書をお読みください。

なお、取扱説明書は必要に応じてご覧になれるように大切に保管してください。

Read this operation manual before using the product.

Keep the manual in place for future reference.

在使用本产品之前，请务必先仔细阅读本使用说明书。
请务必妥善保管好本书，以便日后能随时查阅(保留备用)。
请在充分理解内容的基础上，正确使用。

Ürünü kullanmadan önce bu kullanım kılavuzunu okuyun.

Daha sonra baş vurabileceğiniz şekilde kılavuzu saklayın.

日本語版

日本語版は、日本国内用の取扱説明書です。

本取扱説明書は下記の3製品の取扱い方法について説明しています。
お買い求めのそれぞれの製品の取扱説明をご覧ください。

デジタルシネマレンズ CN-E18-80mm T4.4 L IS KAS S
CN-E70-200mm T4.4 L IS KAS S
レンズアクセサリー ズームサーボグリップ ZSG-C10

目次

安全にお使いいただくために..... 1

デジタルシネマレンズをお買い上げの お客様へ

デジタルシネマレンズ

CN-E18-80mm T4.4 L IS KAS S

CN-E70-200mm T4.4 L IS KAS S

1. 標準商品構成	7
2. 各部の名称	8
3. 取付け	9
3-1. カメラへの取付け	9
3-2. カメラからの取外し	11
3-3. フードの取付け／取外し	12
3-4. 各種アクセサリーの装着	13
3-5. アクセサリー取付け寸法	14
4. 電源の投入	16

5. フランジバック調整	17
6. ズーム操作	18
6-1. マニュアル／サーボズーム操作	18
6-2. ズームデマンドによる操作	19
7. フォーカス操作	20
7-1. マニュアル／オートフォーカス操作	20
7-2. フォーカスデマンドによる操作	21
8. マニュアル／オートアイリス操作	22
9. 手ブレ補正操作	23
10. 仕様	24
参考情報	26

Appendix（巻末付録）

DEPTH-OF-FIELD Table / 被写界深度表	apx. 1
External View / 外観図	apx. 13
索引	apx. 17

ズームサーボグリップをお買い上げの お客様へ

ズームサーボグリップ ZSG-C10

1. 標準商品構成.....	29
2. 各部の名称.....	30
3. レンズへの取付け.....	31
4. ズーム操作.....	32
5. その他の機能.....	33

Appendix（巻末付録）

DEPTH-OF-FIELD Table / 被写界深度表	apx. 1
External View / 外観図	apx. 13
索引	apx. 17

安全にお使いいただくために

製品および取扱説明書に記載されている安全に関する警告や注意事項は、必ず守ってください。

これら危険防止の警告や注意事項にそった取扱いをしない場合、けがや事故に至る可能性があります。この取扱説明書をよく読んで、十分に理解した上で本製品を正しくご使用ください。

また、この取扱説明書は必要に応じてご覧になれるよう大切に保管してください。

この取扱説明書の中では、お客様および他の人々の安全をお守りし、事故を未然に防止するための警告文や注意文に以下のシンボルマークと言葉を使用しています。



警告

取扱いを誤った場合に、死亡または重傷を負う恐れがある警告事項が書かれています。安全にご使用いただくために、必ずこの警告事項をお守りください。



注意

取扱いを誤った場合に、負傷または物的損害を負う恐れがある注意事項が書かれています。安全にご使用いただくために、必ずこの注意事項をお守りください。

ご注意ください

操作する上での注意事項、または推奨事項が書かれています。ここに書かれていることを守らないと、製品が正しく機能しない可能性があります。また、操作上における有益な情報も記載されています。

取扱いについて

警告

1. 水をかけたり、濡らしたりしないでください。万一、内部に水が入った場合は使用を中止してください。そのまま使用すると、火災や感電の原因となることがあります。
2. レンズで太陽や輝度の高い光源をのぞかないでください。目に障害を起こす原因となることがあります。
3. ケーブルを抜くときは、必ずコネクター部を持って抜いてください。ケーブル部を引っ張ると、断線などレンズケーブルが傷つき、その部分から漏電して火災や感電の原因となることがあります。

注意

1. 本製品を持ち運ぶときは、落下させないようにご注意ください。落下させますと、けがの原因となることがあります。
2. 取付け部はしっかりと締め付けてください。取付け部が緩むと、落下してけがの原因となることがあります。
3. 定期的（目安として6か月～1年ごと）に取付け部に緩みが無いか点検してください。取付け部が緩むと、落下してけがの原因となることがあります。

ご注意ください

1. 本製品に強い衝撃を与えると故障の原因となることがあります。
2. 本製品は防滴構造にはなっておりません。雨・雪など、水滴に直接さらして使用しないでください。故障の原因となることがあります。
3. 粉塵の多い場所でのご使用、またはレンズの着脱には十分ご注意ください。製品内に粉塵が入ると、故障の原因となることがあります。
4. 急激な温度変化を与えますと、レンズの内部が曇ってしばらくの間使用できなくなることがあります。曇り対策処置など十分にご配慮ください。
5. 化学薬品を使用するなど特殊な環境のもとで本製品を使用される場合には、あらかじめご相談ください。特殊な環境下で使用すると故障の原因となることがあります。

異常時の対処方法について

万一下記のような異常が発生した場合には、ただちにケーブルを製品から抜いて、お求めになった代理店、または販売店までご連絡ください。

- 発煙、異臭、異常音などが発生した場合
- 異物（金属や液体など）が製品内部に入ってしまった場合

保守・点検について

警告

本製品の外装を清掃するときは、必ずケーブルを抜き、レンズをカメラから取り外してから行ってください。また、ベンジン・シンナーなど引火しやすいものは、使用しないでください。火災や感電の原因となることがあります。

ご注意ください

1. レンズの表面に付いたゴミやほこりは、ブローアーで吹き飛ばすか、柔らかい刷毛で軽く払ってください。指紋やシミが付いた場合は、市販のレンズクリーナーを少量浸した清浄な柔らかい綿布またはレンズクリーニングペーパー（シルボン紙など）で軽くふき取ってください。中心から渦を巻きながら周辺に向かってふき上げます。ゴミなどが付着したままで強くこするとレンズ表面に傷がつくことがありますのでご注意ください。
2. 使用条件・頻度・環境などにより異なりますが、毎年一回程度は保守点検を実施し、必要な場合にはオーバーホールなどを行ってください。

保管について

警告

使用しないときは、必ず本製品に付属のキャップやカバーを付けてください。キャップやカバーなどを付けない状態で直射日光に当たるとレンズの集光作用により火災の原因となることがあります。

ご注意ください

霧や小雨などで湿気を含んだ場合には、速やかに乾いた布で水分をふき取り、乾燥剤（できるだけ新しい乾燥剤を使用）とともに、ビニール袋に入れて密封し、完全に内部の湿気を除去してください。カビや故障の原因となることがあります。

お客様へ

1. お客様の誤った操作に起因する障害については、当社は、責任を負いかねますのでご了承ください。
2. 本製品の品質・機能および取扱説明書に関して、お客様の使用目的に対する適合性・市場性などについては、一切の保証をいたしかねます。また、そこから生じる直接的・間接的損害に対しても責任を負いかねます。
3. 本製品の仕様・商品構成・外観図などは、お断りなく変更することがあります。
4. 修理や保守点検、本取扱説明書に記載されていない諸調整などにつきましては、お求めになった代理店、または販売店までお問い合わせください。
5. お客様のご都合で、当社に相談なく改造が行われた製品に対しては、その修理などをお引き受けできない場合がありますのでご注意ください。

この取扱説明書の著作権はキャノン株式会社にあります。

この取扱説明書の一部または全部をキャノン株式会社の承諾書なしに、複写・複製または転載することは、禁止されています。

デジタルシネマレンズ

CN-E18-80mm T4.4 L IS KAS S

CN-E70-200mm T4.4 L IS KAS S

はじめに

このたびはキヤノン製品をお買い求めいただきまして誠にありがとうございます。

この取扱説明書は、下記の製品モデルに適用されます。

CN-E18-80mm T4.4 L IS KAS S
CN-E70-200mm T4.4 L IS KAS S

本製品は動画撮影用デジタルシネマレンズです。

キヤノン製デジタルカメラ*と組み合わせてご使用いただけます。

*キヤノン製デジタルカメラ：本紙では、本製品に取付け可能なキヤノン製デジタルシネマカメラおよびレンズ交換式デジタルカメラを「キヤノン製デジタルカメラ」と表記します。

ご使用になるカメラにより、マウントアダプターなどのアクセサリが必要になる場合があります。

ご使用になるカメラにより、一部機能に制約があります。

本製品に取付け可能なカメラの詳細については、お買い求めになった販売店へお問い合わせください。

本製品およびカメラのファームウェアは常に最新のバージョンにしてお使いください。

ファームウェアの最新バージョンの有無やアップデートの方法については、キヤノンのホームページにてご確認ください。

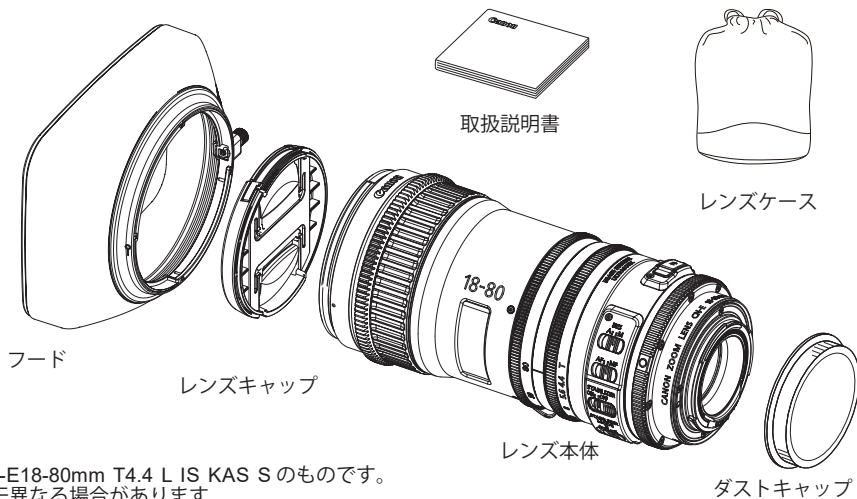
CINEMA EOS SYSTEM 製品情報
canon.jp/cinema-eos

キヤノンサポートページ
canon.jp/support

1. 標準商品構成

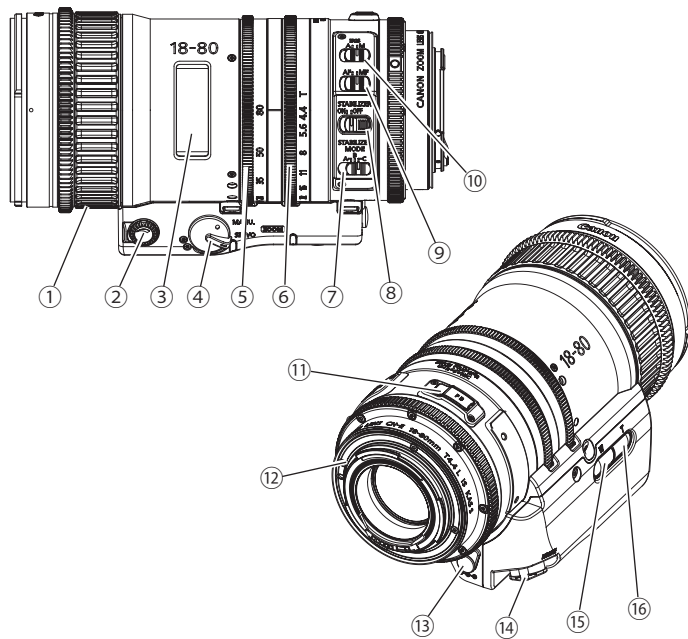
レンズ本体1
レンズキャップ1
ダストキャップ1
フード1
レンズケース1
取扱説明書	

ご使用前に以下のものが全てそろっていることをご確認ください。
不足品がある場合はお買い求めになった販売店にご連絡ください。



- 本取扱説明書のイラストは、CN-E18-80mm T4.4 L IS KAS S のものです。機種および仕様により形状は若干異なる場合があります。
- 仕様により、上記付属品以外のアクセサリが必要になる場合があります。詳細はお買い求めになった販売店までお問い合わせください。
- CN-E70-200mm T4.4 L IS KAS S には、キヤノン製エクステンダーが装着できます。

2. 各部の名称

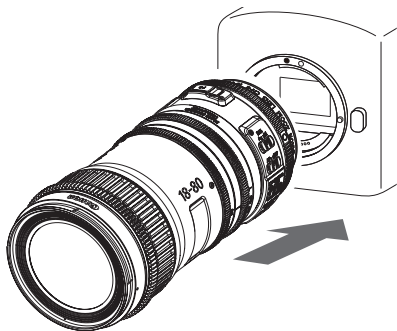


- ① フォーカスリング
- ② ズームスピード調整ボリューム
- ③ フォーカス指標窓
- ④ ズーム切替えノブ
- ⑤ ズームリング
- ⑥ アイリスリング
- ⑦ 手ブレ補正モード選択スイッチ
- ⑧ 手ブレ補正スイッチ
- ⑨ オートフォーカス/マニュアルフォーカス切替えスイッチ
- ⑩ アイリスオート/マニュアル切替えスイッチ
- ⑪ F.B. 調整部
- ⑫ EF マウント
- ⑬ 外部電源入力
- ⑭ ズーム/フォーカスリモートコネクター
- ⑮ ズーム操作スイッチ (ワイド側)
- ⑯ ズーム操作スイッチ (テレ側)

3. 取付け

カメラへの取付け、カメラからの取外しについての詳細は、カメラの取扱説明書をご覧ください。

3-1. カメラへの取付け



1. ダストキャップを取り外します。
2. レンズをカメラに取り付けます。

『ご注意ください』

1. ご使用になるカメラにより、マウントアダプターなどのアクセサリが必要になる場合があります。詳細は、キヤノンのホームページをご覧ください。
2. CN-E70-200mm T4.4 LIS KAS S には、下記のキヤノン製エクステンダーが装着できます。
エクステンダー EF1.4 × III、EF2 × III
3. エクステンダーやマウントアダプターを取り付ける際は、エクステンダーやマウントアダプターの取扱説明書の手順に従ってレンズやカメラに取り付けてください。

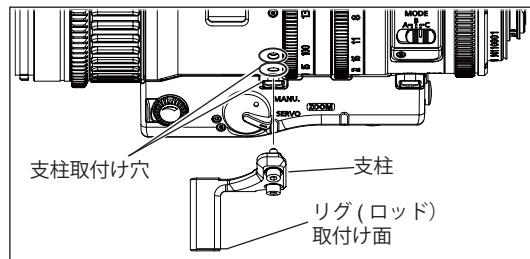
エクステンダーやマウントアダプターを取り付けた場合

(エクステンダーは CN-E70-200mm T4.4 LIS KAS S のみ取り付け可能)

『ご注意ください』

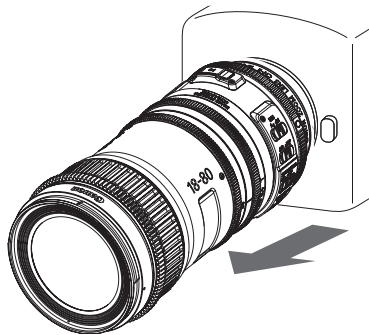
- 安定した撮影を行っていただくために、キャノン製の支柱「LH-CS01」をレンズに取り付け、リグ（ロッド）に固定してご使用することをお勧めします。
- 「LH-CS01」および六角レンチはズームサーボグリップ「ZSG-C10」に同梱されています。
- 「LH-CS01(六角レンチ付き)」単品のご購入については、お買い求めになった販売店までお問い合わせください。

支柱の取付け



- エクステンダーやマウントアダプターを取り付けたあと、六角レンチを使用してレンズ本体の支柱取付け穴に支柱を取り付けます。
- レンズ本体をカメラに取り付けます。カメラへの取付け方は、カメラの取扱説明書をご覧ください。
- 支柱に市販品のリグ（ロッド）を取り付けます。リグ（ロッド）と支柱の取付け方は、リグ（ロッド）の取扱説明書をご覧ください。

3-2. カメラからの取外し

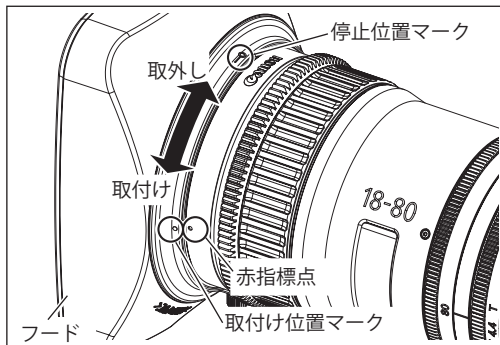


1. レンズをカメラから取り外します。
2. 取り外したレンズにダストキャップを取り付けます。

『ご注意ください』

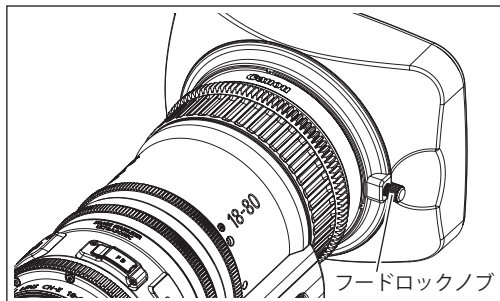
- 取外しは取付けと逆の手順で行ってください。
- レンズを外したときは、接点やレンズ面を傷付けないように接点を上にして置いてください。
- 接点に汚れ、傷、指紋などが付くと、接触不良や腐食の原因となることがあり、カメラやレンズが正確に作動しないことがあります。
- 接点に汚れや指紋などが付着した場合は、柔らかい布で清掃してください。

3-3. フードの取付け／取外し



フードを取り付ける場合

1. フードの赤い取付け位置マークとレンズの赤指標点を合わせます。
2. レンズの赤指標点とフードの停止位置マークとが合うまでフードを取付け方向に回し、フードロックノブを締めます。

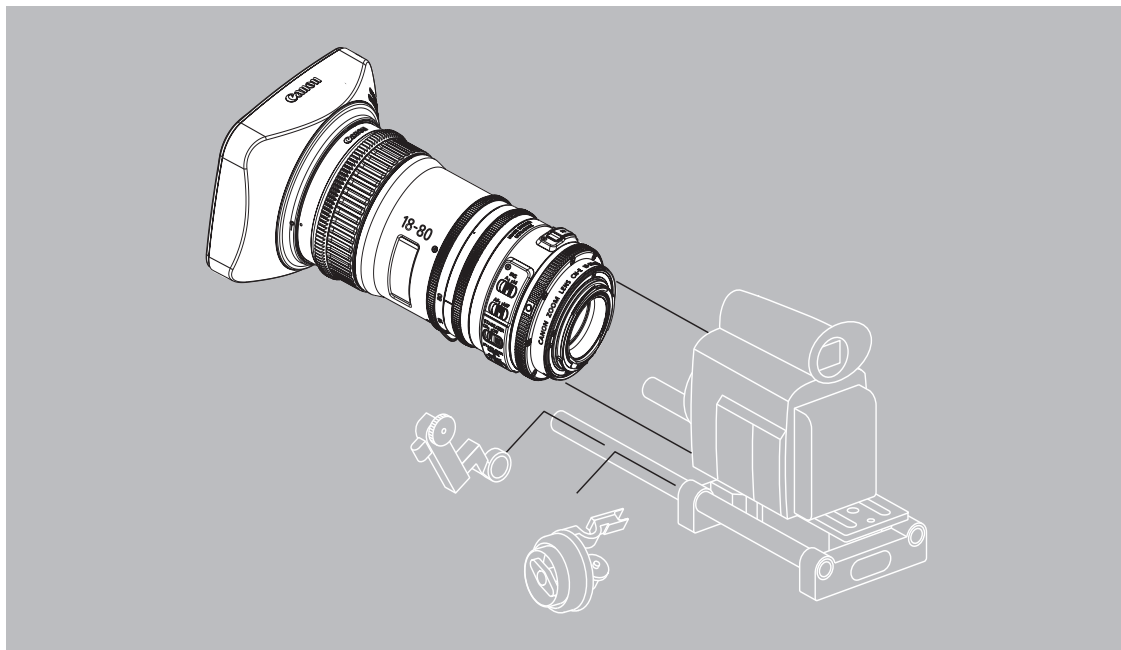


フードを取り外す場合

1. フードロックノブを緩めます。
2. フードを取外し方向に回して外します。

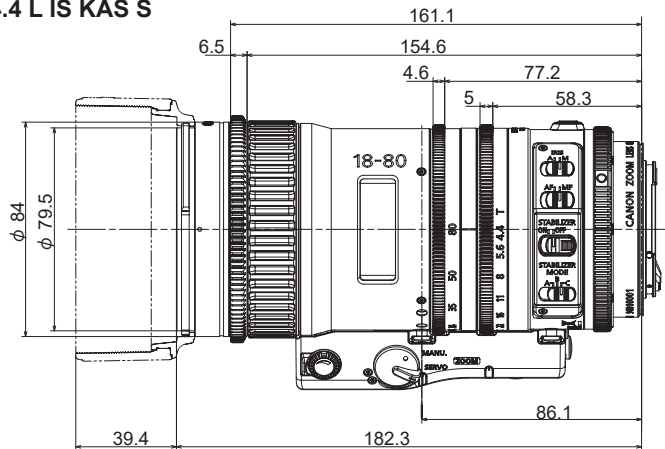
3-4. 各種アクセサリーの装着

ロッド径φ 15のシネマ用アダプターを使用し、各種アクセサリーをお使いいただくことができます。



3-5. アクセサリー取付け寸法

CN-E18-80mm T4.4 L IS KAS S

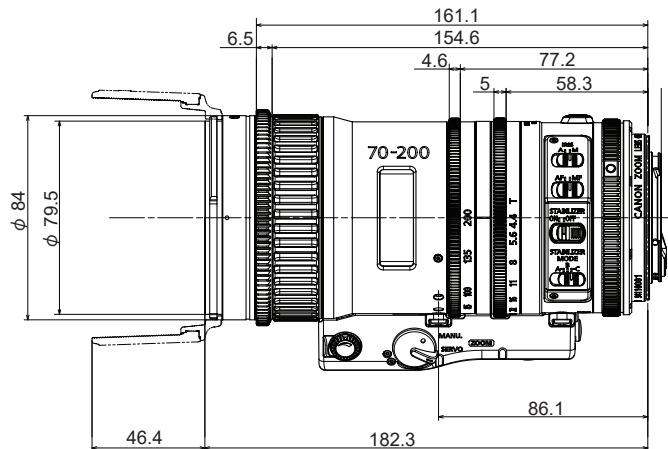


(Unit : mm)

ギア仕様

	フォーカスドライブギア	ズームドライブギア	アイリスドライブギア
歯数	109	162	162
モジュール	0.8	0.5	0.5
P.C.D.	φ 87.2	φ 81.0	φ 81.0
操作角	エンドレス (動作範囲 130°)	90°	90°

CN-E70-200mm T4.4 L IS KAS S



(Unit : mm)

ギア仕様

	フォーカスドライブギア	ズームドライブギア	アイリスドライブギア
歯数	109	162	162
モジュール	0.8	0.5	0.5
P.C.D.	φ 87.2	φ 81.0	φ 81.0
操作角	エンドレス (動作範囲 130°)	90°	90°

4. 電源の投入

カメラの電源を ON 状態にします。レンズにも電源が供給されます。

カメラの操作方法はカメラの取扱説明書をご覧ください。

- レンズ本体の外部電源入力に電源を供給することにより、カメラからの供給電力を削減することが可能です。
- 外部電源入力から電源供給するときは、カメラからの電源供給も必要です。

『ご注意ください』

バッテリーやアダプターをご使用の際は、各メーカーにより定格電圧が高めに出力されている場合がありますので、必ず下記電圧範囲でご使用ください。正常動作範囲外の電圧で使用された場合、レンズの故障の原因になります。

定格電圧 : DC12V

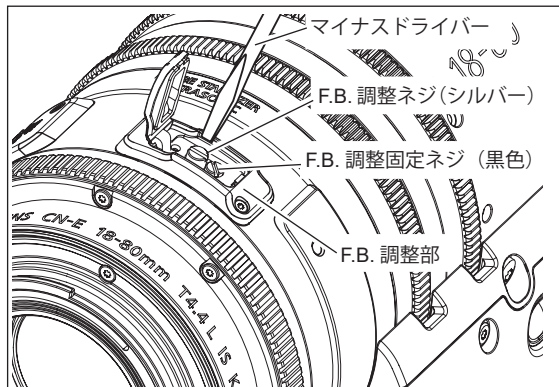
正常動作範囲 : DC10V ~ 17V

適合プラグ : EIAJ RC5320A TYPE4

また、外部電源入力には極性があります。バッテリーやアダプターをレンズに接続する際は、電源ケーブルの極性を必ずご確認ください。誤った極性で接続すると故障の原因となることがあります。

5. フランジバック調整

レンズの結像面とカメラの結像面が合致していないと、ズーム操作をおこなったときフォーカスが合わなくなりピンボケになります。下記の手順でレンズのフランジバックを調整してください。



『ご注意ください』

エクステンダーやマウントアダプターを取り付ける場合は、必ず取付け後にフランジバック調整をしてください。

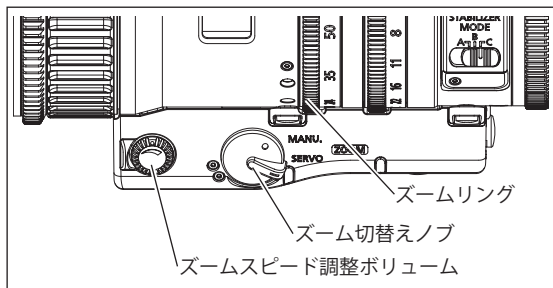
(エクステンダーは CN-E70-200mm T4.4 L IS KAS Sのみ取付け可能)

1. F.B. 調整部のゴムキャップを開けて、マイナスドライバーで F.B. 調整固定ネジ（黒色）を緩めます。
2. 適当と思われる距離（2～5m くらい）に被写体を定め、コントラストのはっきりしたものを被写体として利用すると作業がしやすくなります。
3. アイリス調整でレンズの絞りを開放（オープン）にします。
4. レンズのズームを望遠側（テレ）いっぱいにします。
5. フォーカス操作で焦点（ピント）を合わせます。
6. レンズのズームを広角側（ワイド）いっぱいにします。
7. マイナスドライバーで F.B. 調整ネジ（シルバー）を左右方向に回転し、フランジバック調整を行い、焦点（ピント）を合わせます。
8. 4～7 の操作を 2、3 回繰り返して、ズーム両端で焦点（ピント）を合わせます。
9. 調整後、F.B. 調整固定ネジを締め、ゴムキャップを閉めます。

6. ズーム操作

6-1. マニュアル／サーボズーム操作

レンズ本体のズームリングおよびズーム操作スイッチにより、ズーム操作が可能です。

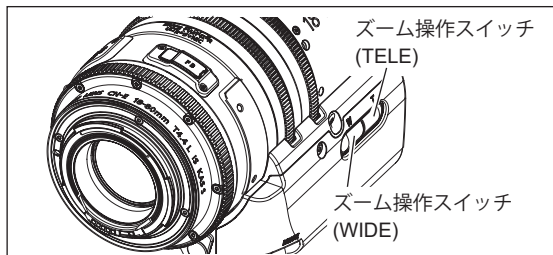


マニュアルズーム操作

1. レンズ本体のズーム切替えノブを MANU. 側にします。
2. ズームリングを回してズーム操作を行います。

サーボズーム操作

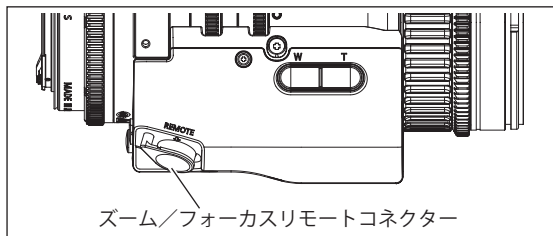
1. レンズ本体のズーム切替えノブを SERVO 側にします。
2. ズーム操作スイッチ (WIDE / TELE) を押すとズームが駆動します。



ズームスピード調整ボリュームでズームスピードの設定が可能です。

6-2. ズームデマンドによる操作

ズームデマンドを接続することで、ズームデマンドからのズーム操作が可能になります。



1. レンズ本体のズーム切替えノブを SERVO 側にします。
2. ズーム／フォーカスリモートコネクタにズームデマンドを接続します。
3. 操作方法についてはご使用になるズームデマンドの取扱説明書をご覧ください。

『ご注意ください』

1. キヤノン製ズームデマンド ZSD-300D または ZSD-380D の接続が可能です。
 - ZSD-300D：シャトルショット／メモリー／送返しの各スイッチが無効になります。フレーミングプリセットスイッチはワンショットオートフォーカススイッチとして機能します。
 - ZSD-380D：AUX1／MEMO（メモリー）／RET（送返し）の各スイッチが無効になります。AUX2 スwitchはワンショットオートフォーカススイッチとして機能します。
2. ズーム／フォーカスリモートコネクタにデマンドケーブルを差し込む際は、使用するカメラに合った市販のベースプレートをカメラに取り付けてから三脚へ固定してください。ベースプレートをカメラに取り付けなかった場合、デマンドケーブルが差し込めないことがあります。ベースプレートの取付け方に関しましては、ベースプレートの取扱説明書をご覧ください。

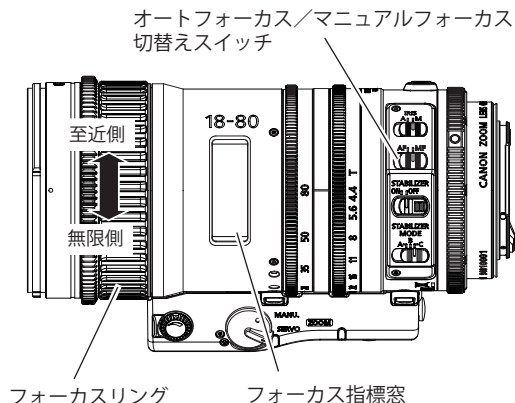
7. フォーカス操作

『ご注意ください』

ご使用になるキヤノン製デジタルカメラにより、電動駆動に一部制約があります。

7-1. マニュアル／オートフォーカス操作

キヤノン製デジタルカメラと一緒にご使用いただくことにより、オートフォーカスが可能になります。



マニュアルフォーカス操作

1. レンズ本体のオートフォーカス／マニュアルフォーカス切替えスイッチを MF 側にします。
2. フォーカスリングを回転させて、至近側または無限側の被写体に焦点（ピント）を合わせます。

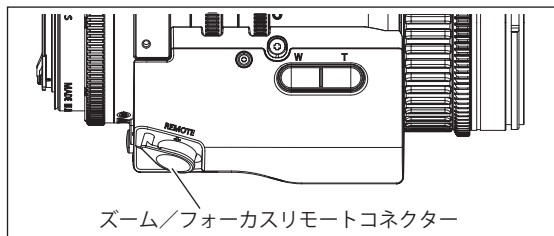
オートフォーカス操作

1. レンズ本体のオートフォーカス／マニュアルフォーカス切替えスイッチを AF 側にします。カメラ側のオートフォーカス設定については、カメラの取扱説明書をご覧ください。
2. カメラからのフォーカス指令により、合焦状態となります。

オートフォーカス時も、フォーカスリングの操作によるフォーカス操作が可能です。

7-2. フォーカスデマンドによる操作

フォーカスデマンドを接続することで、フォーカスデマンドからのフォーカス操作が可能になります。



1. レンズ本体のオートフォーカス/マニュアルフォーカス切替えスイッチを MF 側にします。
2. ズーム/フォーカスリモートコネクターにフォーカスデマンドを接続します。
3. 操作方法についてはご使用になるフォーカスデマンドの取扱説明書をご覧ください。

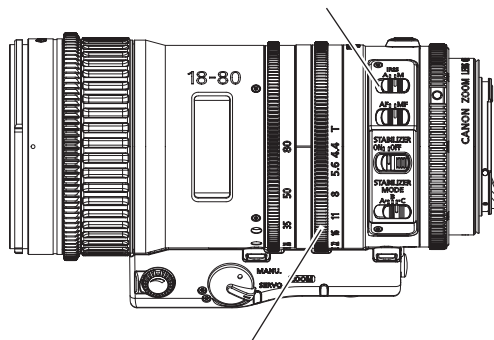
『ご注意ください』

1. キヤノン製フォーカスデマンド FPD-400D の接続が可能です。
 - FPD-400D：フォーカスデマンドのモードスイッチは無効になります。
 - オートフォーカス操作時もカメラ側の指令信号に変化がない場合は、フォーカスデマンドからの操作が可能です。
2. ズーム/フォーカスリモートコネクターにデマンドケーブルを差し込む際は、使用するカメラに合った市販のベースプレートカメラに取り付けてから三脚へ固定してください。ベースプレートカメラに取り付けられない場合、デマンドケーブルが差し込めないことがあります。ベースプレートの取付け方に関しましては、ベースプレートの取扱説明書をご覧ください。
3. ご使用のキヤノン製デジタルカメラにより、フォーカスデマンドによる操作時に、外部電源入力が必要になる場合があります。

8. マニュアル／オートアイリス操作

レンズ本体のアイリスリングによるアイリス操作が可能です。

アイリス オート／マニュアル切替えスイッチ



アイリスリング

マニュアルアイリス操作

1. レンズ本体のアイリスオート／マニュアル切替えスイッチを MANU. 側にします。
2. レンズ本体のアイリスリングを手動で回してアイリス操作を行います。

オートアイリス操作

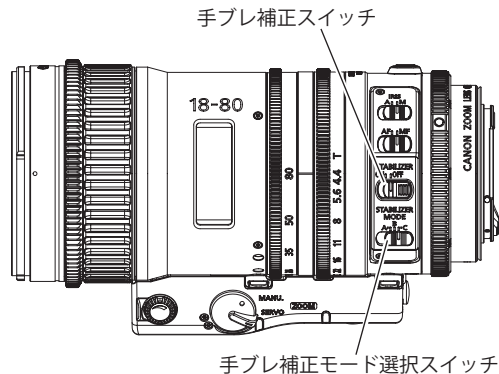
キャノン製デジタルカメラと一緒にご使用いただくことにより、オートアイリス操作が可能になります。

1. レンズ本体のアイリスオート／マニュアル切替えスイッチを AUTO 側にします。
2. カメラからの指令信号によりアイリスが動作します。

オートアイリスからマニュアルアイリスに切替えた場合は、アイリスリングの目盛り値にアイリスが合います。

9. 手ブレ補正操作

手ブレ補正機能の設定により、撮影時の手ブレ補正が可能になります。



1. 手ブレ補正スイッチを ON 側にします。
2. 手ブレ補正モード選択スイッチで撮影状況に応じたモードを選択します。
A / B / C の 3 つのモード設定が可能です。
モード A : 手持ち撮影向き標準モード
モード B : 手持ち撮影向き手ブレ補正性能最大モード

手持ち撮影向き標準モード (A) に対し
手ブレ補正性能を高めたモードです。
手ブレ補正性能を高めているためパン
ニング操作後の流れは大きくなります。

モード C : 三脚撮影向きモード

10. 仕様

CN-E18-80mm T4.4 L IS KAS S		
マウントタイプ	キヤノン EF マウント	
焦点距離	18-80 mm	
T ナンバー	1 : 4.4 (f=18 - 80 mm)	
絞り羽根枚数	9	
イメージサークル	ϕ 28.2 mm	ϕ 29.6 mm
像面 (水平 x 垂直)	24.6 x 13.8 mm	26.2 x 13.8 mm
アスペクト比	1.78 : 1	1.9 : 1
広角端画角 (水平 x 垂直)	68.7° x 41.9° at 18mm	72.1° x 41.9° at 18mm
望遠端画角 (水平 x 垂直)	17.5° x 9.9° at 80mm	18.6° x 9.9° at 80mm
最短撮影距離 (M.O.D.)	0.5m / 1.7ft (イメージセンサーから)	
M.O.D 時の被写体範囲 (横 x 縦)	43.4 x 24.3cm at 18mm 9.5 x 5.3cm at 80mm	46.2 x 24.3cm at 18mm 10.1 x 5.3cm at 80mm
フォーカス操作角	エンドレス (動作範囲 130°)	
フォーカスギアモジュール	0.8	
ズーム操作角	90°	
ズームギアモジュール	0.5	
アイリス操作角	90°	
アイリスギアモジュール	0.5	
フロント径	ϕ 84mm	
フィルター径	ϕ 77mm	
全長	182.3mm	
重さ	約 1.2kg	

CN-E18-80mm T4.4 L IS KAS S にエクステンダーは装着できません。

	CN-E70-200mm T4.4 L IS KAS S	
マウントタイプ	キヤノン EF マウント	
焦点距離	70-200 mm	
T ナンバー	1 : 4.4 (f = 70 - 200 mm)	
絞り羽根枚数	9	
イメージサークル	ϕ 28.2 mm	ϕ 29.6 mm
像面 (水平 x 垂直)	24.6 x 13.8 mm	26.2 x 13.8 mm
アスペクト比	1.78 : 1	1.9 : 1
広角端画角 (水平 x 垂直)	19.9° x 11.3° at 70mm	21.2° x 11.3° at 70mm
望遠端画角 (水平 x 垂直)	7.0° x 4.0° at 200mm	7.5° x 4.0° at 200mm
最短撮影距離 (M.O.D.)	1.2m / 4ft (イメージセンサーから)	
M.O.D 時の被写体範囲 (横 x 縦)	31.3 x 17.5cm at 70mm 11.5 x 6.4cm at 200mm	33.3 x 17.5cm at 70mm 12.2 x 6.4cm at 200mm
フォーカス操作角	エンドレス (動作範囲 130°)	
フォーカスギアモジュール	0.8	
ズーム操作角	90°	
ズームギアモジュール	0.5	
アイリス操作角	90°	
アイリスギアモジュール	0.5	
フロント径	ϕ 84mm	
フィルター径	ϕ 77mm	
全長	182.3mm	
重さ	約 1.25kg	

参考情報

本レンズは動画撮影用デジタルシネマレンズです。

- EF シネマレンズは映画制作を主眼に開発され、映画用に一般的なカラーバランスを持っています。静止画撮影を基本とする EF レンズと比較すると暖色味を帯びた色再現（CCI 座標系で Yellow 方向）になっていますので、両レンズを併用する際は、必要に応じカラーバランスの調整（ホワイトバランスの取り直しなど）を実施してください。
- 絞り開放付近および近距離の被写体では、一般に被写界深度が浅く、ピントの合う範囲が極めてせまくなります。また、焦点距離が長いレンズほどこの傾向は顕著になります。撮影にあたっては、ファインダーの拡大モード等で合焦状態を慎重に確認し、十分なテスト撮影を行った上でフォーカス操作を行ってください。

レンズアクセサリー
ズームサーボグリップ
ZSG-C10

はじめに

このたびはキャノン製品をお買い求めいただきまして誠にありがとうございます。

この取扱説明書は、下記の製品モデルに適用されます。

ZSG-C10

1. 標準商品構成

- ズームサーボグリップ本体 1
- グリップアタッチメント 1
- 支柱 1
- グリップケース 1
- 六角レンチ 1
- 取扱説明書

ご使用の前に以下のものが全てそろっていることをご確認ください。
不足品がある場合はお求めになった販売店にご連絡ください。



取扱説明書



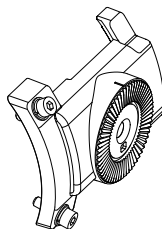
グリップケース



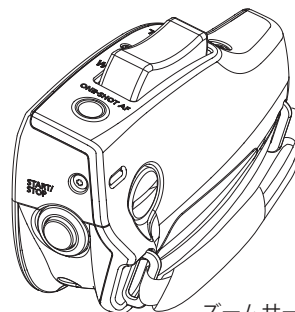
六角レンチ



支柱

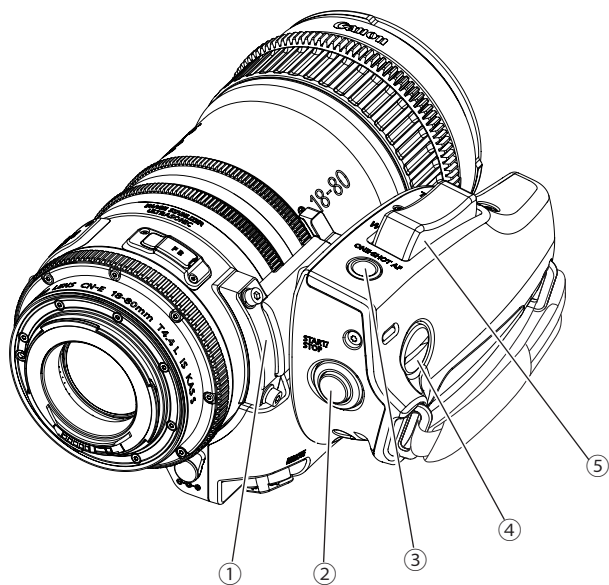


グリップ
アタッチメント



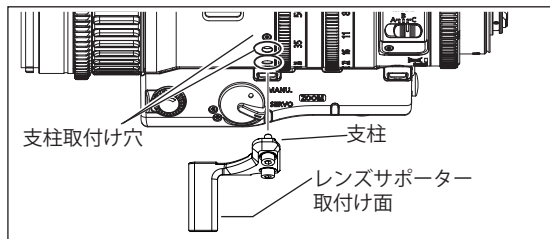
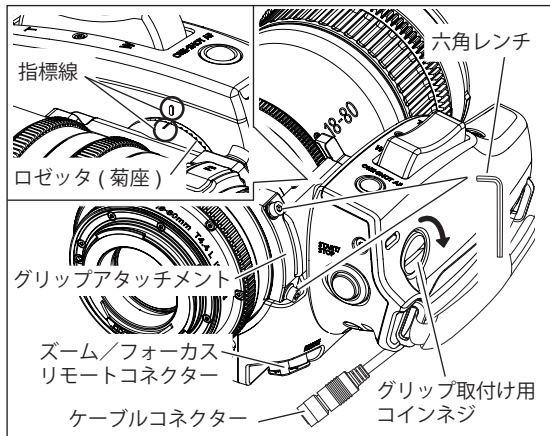
ズームサーボグリップ本体

2. 各部の名称



- ① グリップアタッチメント
- ② スタート/ストップスイッチ
- ③ ワンショットオートフォーカススイッチ
- ④ グリップ取付け用コインネジ
- ⑤ ズーム操作スイッチ

3. レンズへの取付け



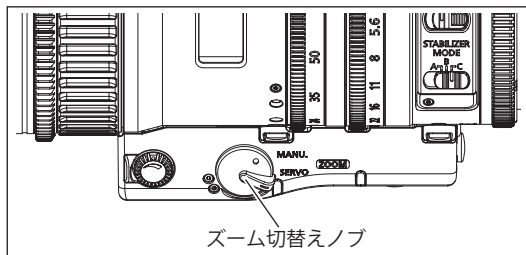
1. 付属の六角レンチを使用してグリップアタッチメントをレンズ本体に取り付けます。
2. 付属の六角レンチを使用してレンズ本体の支柱取付け穴に支柱を取り付けます。
3. レンズ本体をカメラに取り付けます。カメラへの取付けは、カメラの取扱説明書をご覧ください。
4. グリップアタッチメントとグリップの指標線が合うように、両方のロゼッタをかみ合わせ、グリップ取付け用コインネジを締めてグリップを固定します。グリップ本体の取付け角度は、グリップアタッチメントとグリップのロゼッタのかみ合い位置を変えることによって調整が可能です。
5. 支柱に市販品のレンズサポーターを取り付けます。レンズサポーターと支柱の取付け方法は、レンズサポーターの取扱説明書をご覧ください。
6. グリップのケーブルコネクターをレンズ本体のズーム/フォーカスリモートコネクターに接続します。

『ご注意ください』

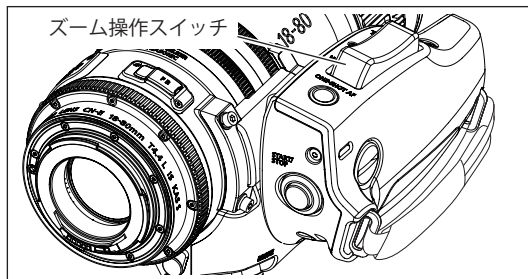
ズームグリップ取付けの際は、必ずレンズサポーターにレンズ本体を固定して下さい。レンズサポーターによりレンズ本体を固定しない場合、レンズが故障することがあります。

4. ズーム操作

ズーム操作スイッチにより、ズーム操作が可能になります。



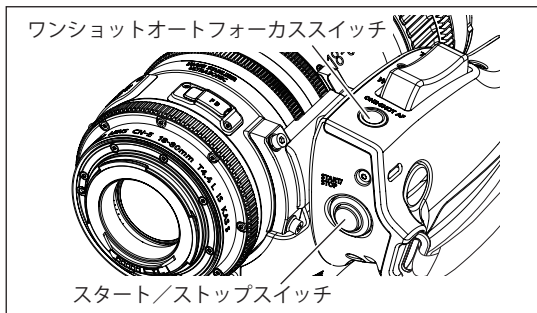
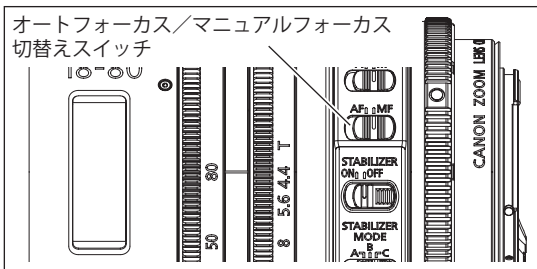
1. レンズ本体のズーム切替えノブを SERVO 側にします。



2. ズーム操作スイッチを押してズーム操作を行います。スイッチの押しこみ具合によりズームスピードが変わります。深く押すほど、ズームスピードが速くなります。

ズーム操作スイッチ操作時は、レンズ本体のズームスピード調整ボリュームは無効になります。

5. その他の機能



ワンショットオートフォーカススイッチ

キヤノン製デジタルカメラと一緒にご使用いただくことにより、ワンショットオートフォーカススイッチが有効になります。スイッチを1回押すごとに、オートフォーカス（合焦）動作がおこなわれます。

1. カメラ側のオートフォーカスモードをワンショットモードにします。カメラ側の設定についてはカメラの取扱説明書をご覧ください。
2. レンズ側のオートフォーカス/マニュアルフォーカス切替えスイッチをAF側に設定します。
3. ワンショットオートフォーカススイッチを押すことによりワンショットオートフォーカスが動作します。

スタート/ストップスイッチ

キヤノン製デジタルカメラと一緒にご使用いただくことにより、スタート/ストップスイッチが有効になります。スタート/ストップスイッチの操作によりカメラ側の記録がスタート、ストップします。スイッチを押すごとに記録のスタート、ストップが切り替わります。

memo

ENGLISH

The English version is the operation manual for countries other than Japan.

This operation manual explains the handling of three following products.
Refer to the operation manual of the product which you purchased.

Digital Cinema Lens CN-E18-80mm T4.4 L IS KAS S
CN-E70-200mm T4.4 L IS KAS S
Lens Accessory Zoom Servo Grip ZSG-C10

Only for Digital Cinema Lens CN-E18-80mm T4.4 L IS KAS S, CN-E70-200mm T4.4 L IS KAS S

FCC REGULATIONS

This device complies with Part 15 of the FCC Rules. Operation is subject to the following two conditions: (1) This device may not cause harmful interference, and (2) this device must accept any interference received, including interference that may cause undesired operation.

Note: This equipment has been tested and found to comply with the limits for a Class B digital device, pursuant to Part 15 of the FCC Rules. These limits are designed to provide reasonable protection against harmful interference in a residential installation. This equipment generates, uses and can radiate radio frequency energy and, if not installed and used in accordance with the instructions, may cause harmful interference to radio communications. However, there is no guarantee that interference will not occur in a particular installation. If this equipment does cause harmful interference to radio or television reception, which can be determined by turning the equipment off and on, the user is encouraged to try to correct the interference by one or more of the following measures:

- Reorient or relocate the receiving antenna.
- Increase the separation between the equipment and receiver.
- Connect the equipment into an outlet on a circuit different from that to which the receiver is connected.
- Consult the dealer or an experienced radio/TV technician for help.

Do not make any changes or modifications to the equipment unless otherwise specified in the manual. If such changes or modifications should be made, you could be required to stop operation of the equipment.

Canon U.S.A., Inc.
One Canon Park, Melville, NY 11747, USA
Tel No. 1-800-OK-CANON (1-800-652-2666)

Only for Digital Cinema Lens CN-E18-80mm T4.4 L IS KAS S, CN-E70-200mm T4.4 L IS KAS S

Canadian Radio Interference Regulations

CAN ICES-3(B)/NMB-3(B)

Only for European Union and EEA (Norway, Iceland, and Liechtenstein)



This symbol indicates that this product is not to be disposed of with your household waste, according to the WEEE Directive (2012/19/EU) and national legislation. This product should be handed over to a designated collection point, e.g., on an authorized one-for-one basis when you buy a new similar product or to an authorized collection site for recycling waste electrical and electronic equipment (EEE). Improper handling of this type of waste could have a possible negative impact on the environment and human health due to potentially hazardous substances that are generally associated with EEE. At the same time, your cooperation in the correct disposal of this product will contribute to the effective usage of natural resources. For more information about where you can drop off your waste equipment for recycling, please contact your local city office, waste authority, approved WEEE scheme or your household waste disposal service.

For more information regarding return and recycling of WEEE products, please visit www.canon-europe.com/weee.

Canon Europa N.V.
Bovenkerkerweg 59, 1185 XB Amstelveen, The Netherlands

Only for the United Kingdom



This symbol indicates that this product is not to be disposed of with your household waste, according to the UK Waste Electrical and Electronic Equipment Regulations. This product should be handed over to a designated collection point, e.g., on an authorized one-for-one basis when you buy a new similar product or to an authorized collection site for recycling waste electrical and electronic equipment (EEE). Improper handling of this type of waste could have a possible negative impact on the environment and human health due to potentially hazardous substances that are generally associated with EEE. At the same time, your cooperation in the correct disposal of this product will contribute to the effective usage of natural resources. For more information about where you can drop off your waste equipment for recycling, please contact your local city office, waste authority, approved WEEE scheme or your household waste disposal service.

For more information regarding return and recycling of WEEE products, please visit www.canon-europe.com/sustainability/approach/.



Canon (UK) Ltd.
5 The Square, Stockley Park, Uxbridge, UB11 1ET, U.K.

Table of Contents

GENERAL SAFETY INFORMATION.....	E1
---------------------------------	----

To the customer who purchased Digital Cinema Lens

Digital Cinema Lens

CN-E18-80mm T4.4 L IS KAS S

CN-E70-200mm T4.4 L IS KAS S

1. Standard Product Configuration	E7
2. Names of Parts	E8
3. How to Mount.....	E9
3-1. Mounting the Lens on the Camera	E9
3-2. Detaching the Lens from the Camera	E11
3-3. Attaching/Detaching the Hood.....	E12
3-4. Available Accessories.....	E13
3-5. Dimensions of Parts	E14
4. Turning on the Power	E16

5. Back Focus Adjustment	E17
6. Zoom Operation.....	E18
6-1. Manual/Servo Zoom Operation	E18
6-2. Operation by Zoom Demand	E19
7. Focus Operation	E20
7-1. Manual/Auto Focus Operation.....	E20
7-2. Operation by Focus Demand	E21
8. Manual/Auto Iris Operation.....	E22
9. Operating IS (Image Stabilizer) Function.....	E23
10. Specifications	E24
Reference Information	E26

Appendix

DEPTH-OF-FIELD Table	apx. 1
External view	apx. 13
Index	apx. 17

To the customer who purchased Lens Accessory Zoom Servo Grip

Lens Accessory Zoom Servo Grip ZSG-C10

1. Standard Product Configuration	E29
2. Names of Parts.....	E30
3. Attaching Zoom Servo Grip to the Lens	E31
4. Zoom Operation.....	E32
5. Other Functions	E33

Appendix

DEPTH-OF-FIELD Table	apx. 1
External view.....	apx. 13
Index	apx. 17

GENERAL SAFETY INFORMATION

The safety warnings and cautions provided on the product or in this operation manual must be observed. Failure to observe these warnings and cautions provided to guard against hazards may result in injury or accident. Read this manual carefully to familiarize yourself with its contents and to ensure proper operation of this product.

Also, keep this manual in a safe place where it can easily be referenced whenever required.

This manual uses the following symbols and terms in the warning and caution notices for preventing accidents and protecting the safety of the customer and others.



WARNING

This indicates a potentially hazardous situation which, if not heeded, may result in death or serious injury to you or others. Be sure to heed all warning notices to ensure safe operation at all times.



CAUTION

This indicates a potentially hazardous situation which, if not heeded, may result in a minor injury to you or others, or damage to property. Be sure to heed all caution notices to ensure safe operation at all times.

NOTE

This indicates cautions and recommendations for operation. It contains information which, if not heeded, may result in this product failing to function properly. These notices also contain useful information for operation.

HANDLING THE PRODUCT

WARNING

1. Do not get this product wet or allow liquid inside. If water gets inside, stop using the product immediately. Continuing to use the product under this condition may cause a fire or electric shocks.
2. Do not stare at the sun or other bright objects through the lens. It may injure your eyes.
3. Be sure to hold the connector when disconnecting the cable. Pulling on the cable may sever or damage it and pose a risk of a fire or electric shocks from a short circuit.

CAUTION

1. Be careful not to drop the product when carrying it. Dropping the product may cause injury.
2. Ensure that all mountings are securely tightened. If a mounting becomes loose, parts may fall off and cause injury.
3. Inspect mountings regularly (about every six months to one year) to ensure they are securely tightened. If a mounting becomes loose, parts may fall off and cause injury.
4. When this product is used under a blazing sun, the inside of the unit may be heated to high temperature. When it is expected that the unit is exposed to elevated temperature, take measures against heat as appropriate on the customer's side.

NOTE

1. Striking or dropping the lens may cause the malfunction of the product.
2. This product is not waterproof. Take measures to avoid direct contact with rain, snow, or moisture. Otherwise it may cause the malfunction of the product.
3. In dusty environments, cover the lens mount when using, attaching or removing the lens. If dust enters inside, it may cause the malfunction of the product.
4. Take measures to avoid sudden changes in temperature where the lens is used, which may prevent operation temporarily if condensation forms in the lens.
5. Before use in particular environments, such as places where chemical products are used, contact your Canon sales representative or dealer.

DEALING WITH ABNORMALITIES

WARNING

If any of the following situations occurs, immediately disconnect the cable and contact your Canon sales representative or dealer.

- Smoke, fumes, or unusual noises
- Entry of foreign objects (such as liquid or metal objects) inside the product

MAINTENANCE AND INSPECTION

WARNING

Be sure to disconnect the cable and remove the lens from the camera before cleaning outside of the lens. Do not use benzene, thinner, or other flammable substances to clean the product. Otherwise it may cause a fire or electric shocks.

NOTE

1. Clean off any dust on the lens surface using a lens blower or a soft lens brush. In case of getting fingerprints or stains on the lens, use a clean cotton cloth moistened with commercial lens cleaning fluid, or use lens cleaning paper. Gently wipe in a spiral pattern from the center of the lens. Be careful not to rub dust across the lens, which may scratch the lens surface.
2. Routine inspection about once a year is recommended, depending on the conditions and environment of use. Request overhaul, if needed.

STORAGE

WARNING

Always attach the lens cap, hood cap, dust cap or covers accompanied with the product when purchased before storage. Storing the lens without the caps or covers attached poses a risk of fire if the lens concentrate light in direct sunlight.

NOTE

Immediately wipe off any moisture on the lens from misty or foggy environments, using a dry cloth. Seal the lens in a plastic bag with a desiccant (preferably new) to prevent moisture inside. Otherwise it may cause the mold or the malfunction of the product.

TO THE CUSTOMER

1. Canon shall bear no responsibility for damage resulting from improper operation of this product by the customer.
2. Canon shall make no guarantees about its marketability and suitability for the customer's purpose on the product quality, functions, or operation manual. Moreover, Canon shall bear no responsibility for any damage, direct or incidental, that results from usage for the customer's purpose.
3. The product specifications, configuration, and appearance are subject to change without prior notice.
4. For further information on repairs, maintenance, or adjustments not mentioned in this operation manual, contact your Canon sales representative or dealer.
5. Note that Canon may be unable to undertake servicing or repair of a product if it is modified without consulting Canon or your Canon sales representative.

All rights reserved.

No part of this operation manual may be reproduced or copied in any form or by any means without the written permission of Canon Inc.

Digital Cinema Lens

CN-E18-80mm T4.4 L IS KAS S

CN-E70-200mm T4.4 L IS KAS S

Forward

Thank you for purchasing Canon products.

This operation manual is applicable for the following models.

CN-E18-80mm T4.4 L IS KAS S

CN-E70-200mm T4.4 L IS KAS S

This lens is for use with Canon digital cameras*.

* Canon digital cameras: In this documentation, Canon digital cinema cameras and interchangeable lens digital cameras that this lens can be attached to are referred to as "Canon digital cameras."

Depending on the camera used, accessories such as a mount adapter may be required.

Some functions may be limited depending on the camera used.

For details on the cameras that can be attached to this product, contact your Canon dealer.

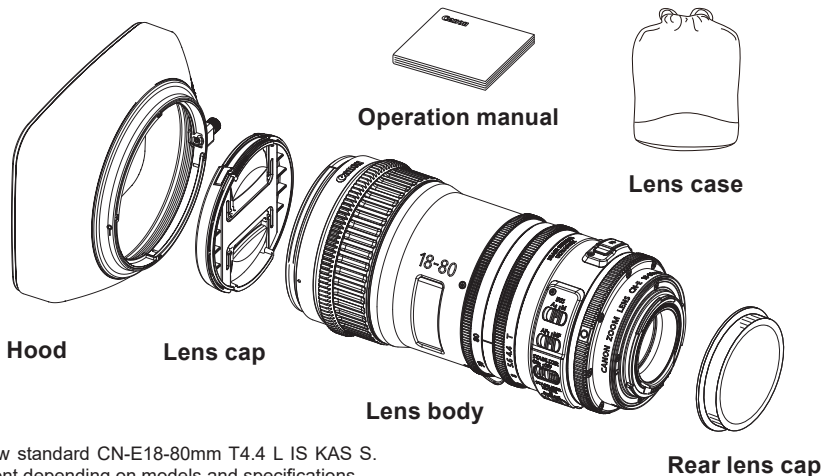
Always use the latest version of the firmware for this lens and the camera.

For the availability of the latest version of the firmware and how to update it, refer to Canon's website.

1. Standard Product Configuration

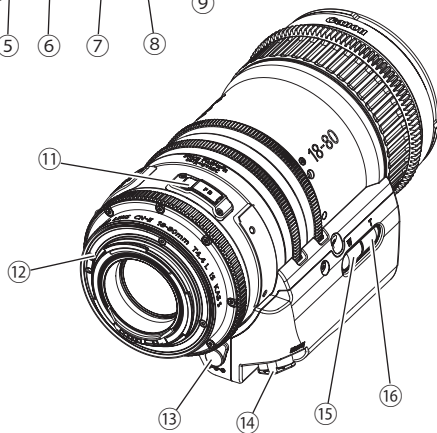
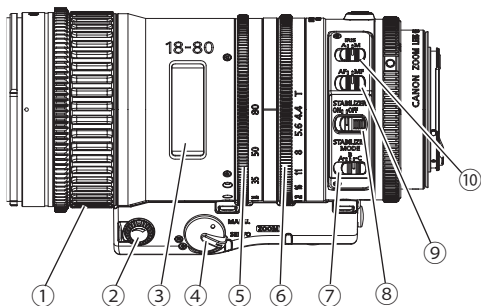
Lens body.....	1
Lens cap.....	1
Rear lens cap.....	1
Hood.....	1
Lens case.....	1
Operation manual	

Make sure all the following items are included in the packing box.
If you find any item missing, please contact your Canon dealer.



- The illustrations in this manual show standard CN-E18-80mm T4.4 L IS KAS S. Actual shapes may be slightly different depending on models and specifications.
- Accessories other than those mentioned above may be required depending on the specifications of your lens. For details, contact your Canon dealer.
- CN-E70-200mm T 4.4 L IS KAS S can be used with Canon extenders.

2. Names of Parts

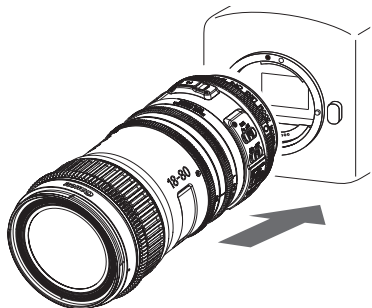


- ① Focus Ring
- ② Zoom Speed Adjusting Volume
- ③ Focus Index Window
- ④ Zoom Operation Change-over Knob
- ⑤ Zoom Ring
- ⑥ Iris Ring
- ⑦ IS (Image Stabilizer) Mode Switch
- ⑧ IS (Image Stabilizer) Switch
- ⑨ Auto/Manual Focus Change-over Switch
- ⑩ Iris Auto/Manual Change-over Switch
- ⑪ F.B. Adjuster
- ⑫ EF Mount
- ⑬ External Power Input
- ⑭ Zoom/Focus Remote Connector
- ⑮ Zoom Operation Switch (Wide Angle Side)
- ⑯ Zoom Operation Switch (Telephoto Side)

3. How to Mount

For the details of mounting the lens on the camera or detaching the lens from the camera, refer to the operation manual of the camera.

3-1. Mounting the Lens on the Camera



1. Remove the rear lens cap from the lens.
2. Mount the lens on the camera.

NOTE

1. Depending on the camera used, accessories such as a mount adapter may be required. For details, refer to Canon's website.
2. The following Canon extenders can be used with CN-E70-200mm T4.4 L IS KAS S.
Extender EF1.4 × III、EF2 × III
3. When attaching an extender or mount adapter, follow the instructions in the extender or mount adapter's operation manual to attach it to the lens or camera.

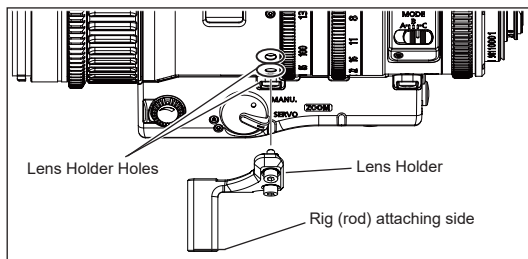
When an extender or mount adapter is attached

(An extender can only be attached to the CN-E70-200mm T4.4 L IS KAS S lens.)

NOTE

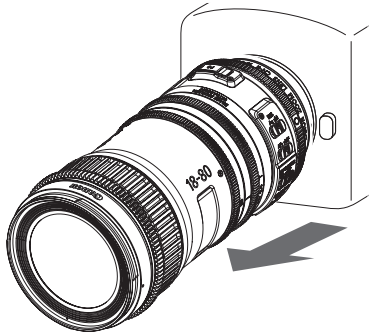
- For stable shooting, using the Canon lens holder LH-CS01 attached to the lens and fixed to the rig (rod) is recommended.
- LH-CS01 and the hexagon socket head wrench are included in the packing box with Zoom Servo Grip ZSG-C10.
- For purchasing LH-CS01 (the hexagon socket head wrench included) separately, contact your Canon dealer.

Attaching the lens holder to the lens



1. After attaching an extender or mount adapter, use the hexagon socket wrench to attach the lens holder to the lens holder attachment hole on the lens body.
2. Attach the lens to the camera. Refer to the operation manual of the camera for the details of attaching the lens to the camera.
3. Attach the rig (rod) available in the market to the lens holder. For the procedure to attach the rig (rod) and the lens holder, refer to the operation manual of the rig (rod).

3-2. Detaching the Lens from the Camera

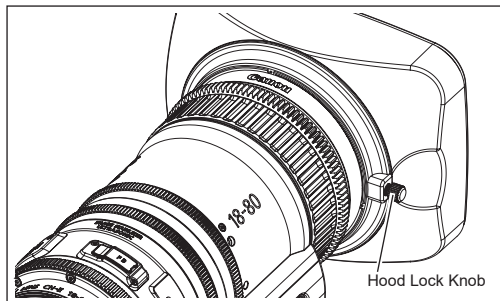
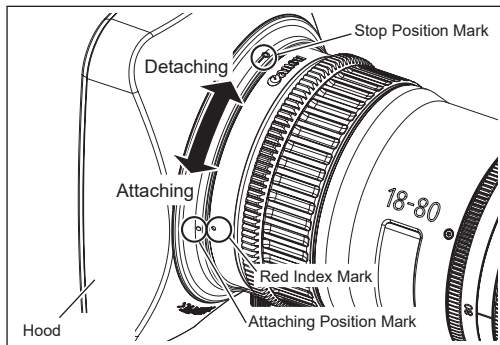


1. Detach the lens from the camera.
2. Attach the rear lens cap to the detached lens.

NOTE

- To detach the lens, reverse the attachment procedure.
- After detaching the lens, place the lens with the rear end up to prevent the lens surface and contacts from getting scratched.
- If the contacts get soiled, scratched, or have fingerprints on them, corrosion or faulty connections can result. The camera and lens may not operate properly.
- If the contacts get soiled or have fingerprints on them, clean them with a soft cloth.

3-3. Attaching/Detaching the Hood



Attaching the hood

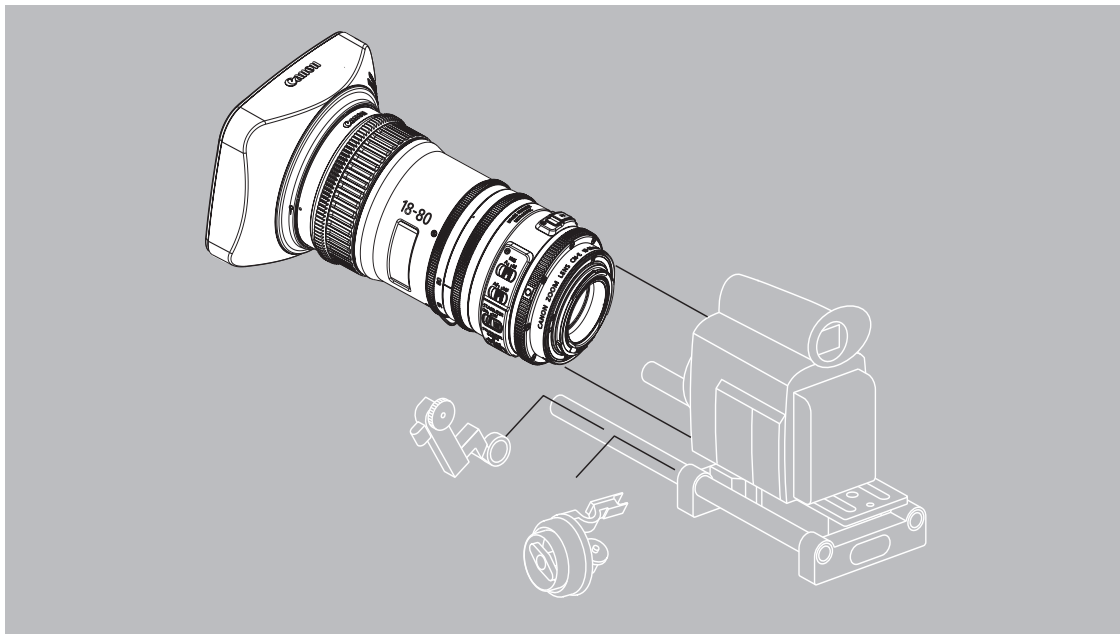
1. Align the red attaching position mark on the hood and the red index mark on the lens.
2. Turn the hood until the red index mark on the lens and the stop position mark on the hood are aligned. Then tighten the hood lock knob.

Detaching the hood

1. Loosen the hood lock knob.
2. Turn the hood in the detaching direction.

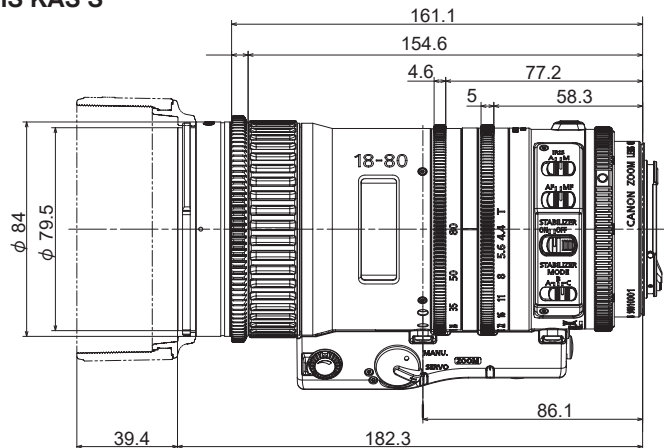
3-4. Available Accessories

A variety of accessories are available by using the cinema lens adaptor with $\phi 15$ in rod diameter.



3-5. Dimensions of Parts

CN-E18-80mm T4.4 L IS KAS S

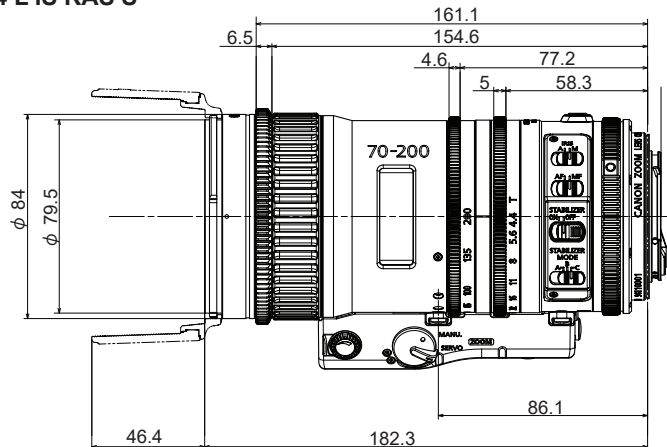


(Unit : mm)

Spur gear specifications

	Focus drive gear	Zoom drive gear	Iris drive gear
Number of teeth	109	162	162
Module	0.8	0.5	0.5
P.C.D.	ϕ 87.2	ϕ 81.0	ϕ 81.0
Angular rotation	Endless (Operation range 130°)	90°	90°

CN-E70-200mm T4.4 L IS KAS S



(Unit : mm)

Spur gear specifications

	Focus drive gear	Zoom drive gear	Iris drive gear
Number of teeth	109	162	162
Module	0.8	0.5	0.5
P.C.D.	ϕ 87.2	ϕ 81.0	ϕ 81.0
Angular rotation	Endless (Operation range 130°)	90°	90°

4. Turning on the Power

Turn on the camera, and the power of the lens will be supplied.

For the details of camera operation, refer to the operation manual of the camera.

- Power supply from the camera can be reduced by supplying the power to the external power supply input of the lens.
- When the power is supplied from the external power supply input, power supply from the camera is also required.

NOTE

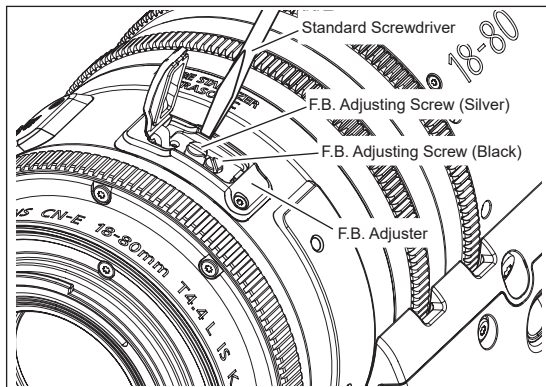
If a battery or adapter is used, the output voltage may be higher than the rated voltage depending on the manufacturers and therefore the above voltages must be observed strictly. If a voltage outside the normal operation range is used, the lens may be damaged.

Rated voltage	: DC 12V
Normal operation range	: DC 10V to 17V
Complied plug	: EIAJ RC5320A TYPE4

And the external power supply input has the positive and negative polarities. Make sure to connect the power cable to the correct polarity when connecting the batteries or the adaptors. Connecting the cable to the incorrect polarity may cause the damage to the product.

5. Back Focus Adjustment

If the relation between the image plane of the lens and the image plane of the camera is incorrect, the object goes out of focus during the zoom operation. Follow the procedures below to adjust the back focus of the lens.



NOTE

When attaching an extender or mount adapter, be sure to adjust the flange back after it is attached.

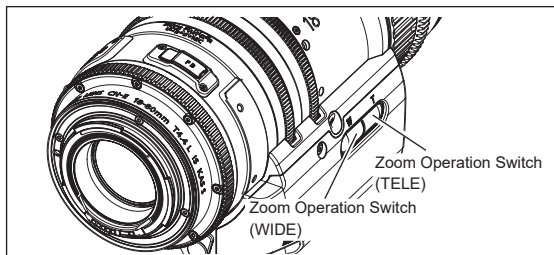
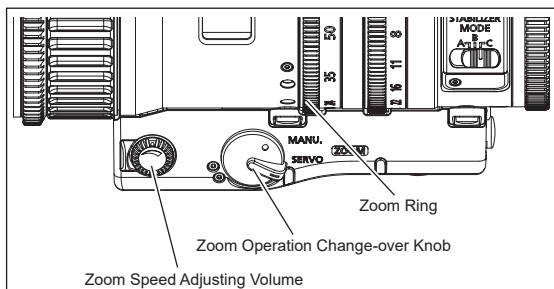
(An extender can only be attached to the CN-E70-200mm T4.4 L IS KAS S lens.)

1. Open the rubber cap of F.B. adjuster and loosen the F.B. adjuster screw (black) using the standard screwdriver.
2. Select an object at an appropriate distance (approx. 2 to 5m). Use any object with sharp contrast to facilitate the adjustment work.
3. Set the iris fully open.
4. Set the lens to the telephoto angle by turning the zoom ring.
5. Bring the object into focus by turning the focus ring.
6. Set the lens to the widest angle by turning the zoom ring.
7. Turn the F.B. adjusting screw (silver) clockwise or counterclockwise to bring the object into focus.
8. Repeat steps 4 to 7 a few times until the object is brought into focus both at the widest end and the telephoto end.
9. After the back focus adjustment is completed, tighten the F.B. adjuster screw. Then close the rubber cap.

6. Zoom Operation

6-1. Manual/Servo Zoom Operation

Zoom operation can be performed by the zoom ring or the zoom operation switch of the lens.



Manual Zoom Operation

1. Set the zoom operation change-over knob of the lens to MANU. position.
2. Turn the zoom ring to perform zoom operation.

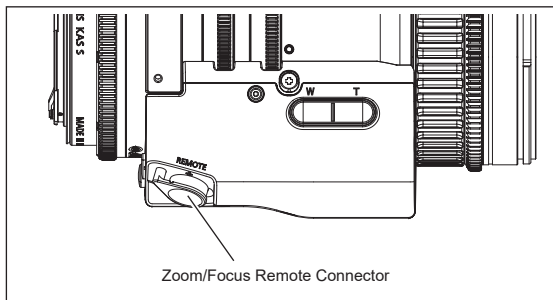
Servo Zoom Operation

1. Set the zoom operation change-over knob of the lens to SERVO position.
2. Press the zoom operation switch (WIDE/TELE) to start zoom operation.

Zoom speed can be adjusted by the zoom speed adjusting volume.

6-2. Operation by Zoom Demand

Zoom operation by the zoom demand can be performed by connecting the zoom demand to the lens.



1. Set the zoom operation change-over knob of the lens to SERVO position.
2. Connect the zoom demand to the zoom/focus remote connector.
3. Refer to the operation manual of the zoom demand for the detailed operation.

NOTE

1. Canon Zoom Demand ZSD-300D can be connected. Shtl/Memo/RET switches become ineffective. Frame switch functions as one-shot AF (Auto Focus) switch.
2. Attach the baseplate, which is available on the market and is suitable to the camera, to the camera securely before mounting the camera onto the tripod when connecting the demand cable to the zoom/focus remote connector. The demand cable might not be connected to the connector if the baseplate is not attached to the camera. For the procedure of the baseplate attachment, refer to the operation manual of the baseplate.

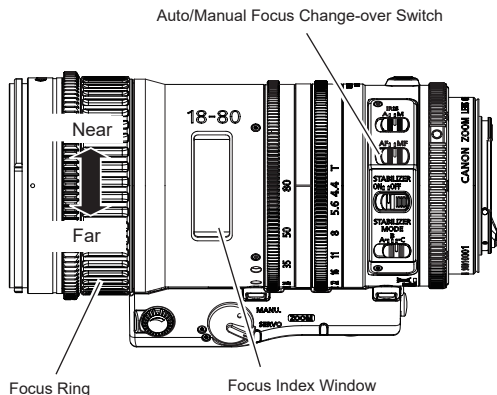
7. Focus Operation

NOTE

Depending on the Canon digital camera used, there may be some limitations on the motorized drive.

7-1. Manual/Auto Focus Operation

When used with a Canon digital camera, autofocus is activated.



Manual Focus Operation

1. Set the auto/manual focus change-over switch of the lens to MF position.
2. Turn the focus ring to bring the near or far object into focus.

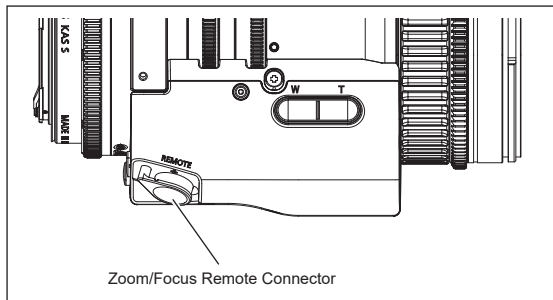
Auto Focus Operation

1. Set the auto/manual focus change-over switch of the lens to AF position. Refer to the operation manual of the camera for the auto focus setting on camera side.
2. Focusing becomes in-focus status based on the focus command from the camera.

Focus operation by the focus ring can be performed while auto focus is operated.

7-2. Operation by Focus Demand

Focus operation by the focus demand can be performed by connecting the focus demand to the lens.



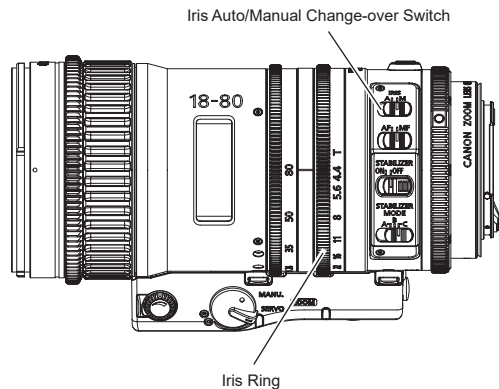
1. Set the auto/manual focus change-over switch of the lens to MF position.
2. Connect the focus demand to the zoom/focus remote connector.
3. Refer to the operation manual of the focus demand for the detailed operation.

NOTE

1. Canon Focus Demand FPD-400D can be connected.
 - FPD-400D: Focus characteristics curve selection switch of the focus demand becomes ineffective.
 - Operation by focus demand can be performed while auto focus is operated unless camera side sends the different command.
2. Attach the baseplate, which is available on the market and is suitable to the camera, to the camera securely before mounting the camera onto the tripod when connecting the demand cable to the zoom/focus remote connector. The demand cable might not be connected to the connector if the baseplate is not attached to the camera. For the procedure of the baseplate attachment, refer to the operation manual of the baseplate.
3. Depending on the Canon digital camera used, an external power supply may be required for focus demand operation.

8. Manual/Auto Iris Operation

Iris operation by the iris ring of the lens can be performed.



Manual Iris Operation

1. Set the iris auto/manual change-over switch of the lens to MANU. position.
2. Turn the iris ring of the lens manually to perform iris operation.

Auto Iris Operation

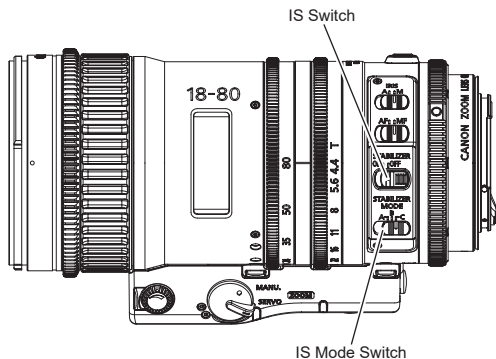
When used with a Canon digital camera, auto iris operation is activated.

1. Set the iris auto/manual change-over switch of the lens to AUTO position.
2. Iris operation starts based on the command from the camera.

When switching from auto iris operation to manual iris operation, iris operation is performed based on the value of the iris ring.

9. Operating IS (Image Stabilizer) Function

Shaking at the time of shooting can be compensated by setting the IS (Image Stabilizer) function.



1. Set the IS switch to ON position.
2. Select the mode which is suitable for your shooting environment by switching IS mode switch. One of 3 (A/B/C) modes can be assigned.

- Mode A : Standard mode recommended for the shooting with the hand-carried lenses
- Mode B : Maximum image stabilization mode recommended for the shooting with the hand-carried lenses

IS performance of this mode is higher than that of Mode A.

Image fluctuation after panning operation is large due to higher IS performance.

- Mode C : Recommended mode for the shooting with the lenses on the tripod

10. Specifications

	CN-E18-80mm T4.4 L IS KAS S	
Lens Mount	Canon EF	
Focal Length	18-80 mm	
Maximum T-stop	1 : 4.4 (f =18 - 80 mm)	
Iris Blades	9	
Image Circle	ϕ 28.2 mm	ϕ 29.6 mm
Coverage (H x V)	24.6 x 13.8 mm	26.2 x 13.8 mm
Aspect ratio	1.78 : 1	1.9 : 1
Widest end angular field of view (H x V)	68.7° x 41.9° at 18mm	72.1° x 41.9° at 18mm
Telephoto angular field of view (H x V)	17.5° x 9.9° at 80mm	18.6° x 9.9° at 80mm
Minimum Object Distance (M.O.D.)	0.5m / 1.7ft (from the image sensor)	
Object Dimensions at M.O.D.	43.4 x 24.3cm at 18mm 9.5 x 5.3cm at 80mm	46.2 x 24.3cm at 18mm 10.1 x 5.3cm at 80mm
Focus Angular Rotation	Endless (Operation range 130°)	
Focus Gear Module	0.8	
Zoom Angular Rotation	90°	
Zoom Gear Module	0.5	
Iris Angular Rotation	90°	
Iris Gear Module	0.5	
Front Diameter	ϕ 84mm	
Filter Diameter	ϕ 77mm	
Length	182.3mm	
Weight	Approx. 1.2kg	

CN-E18-80mm T 4.4 L IS KAS S cannot be used with the extenders.

	CN-E70-200mm T4.4 L IS KAS S	
Lens Mount	Canon EF	
Focal Length	70-200 mm	
Maximum T-stop	1 : 4.4 (f =70 - 200 mm)	
Iris Blades	9	
Image Circle	ϕ 28.2 mm	ϕ 29.6 mm
Coverage (H x V)	24.6 x 13.8 mm	26.2 x 13.8 mm
Aspect ratio	1.78 : 1	1.9 : 1
Widest end angular field of view (H x V)	19.9° x 11.3° at 70mm	21.2° x 11.3° at 70mm
Telephoto angular field of view (H x V)	7.0° x 4.0° at 200mm	7.5° x 4.0° at 200mm
Minimum Object Distance (M.O.D.)	1.2m / 4ft (from the image sensor)	
Object Dimensions at M.O.D.	31.3 x 17.5cm at 70mm 11.5 x 6.4cm at 200mm	33.3 x 17.5cm at 70mm 12.2 x 6.4cm at 200mm
Focus Angular Rotation	Endless (Operation range 130°)	
Focus Gear Module	0.8	
Zoom Angular Rotation	90°	
Zoom Gear Module	0.5	
Iris Angular Rotation	90°	
Iris Gear Module	0.5	
Front Diameter	ϕ 84mm	
Filter Diameter	ϕ 77mm	
Length	182.3mm	
Weight	Approx. 1.25kg	

Reference Information

This lens is a digital cinema lens for shooting movies.

- EF Cinema lenses were developed primarily for movie production, and have a color balance typical for movies. This means that the color reproduction is warmer (shifted toward yellow in the CCI coordinate system) than that of EF lenses which are basically used to shoot still images. Therefore, when using both types of lens together, adjust the color balance (redo the white balance etc.) as necessary.
- In general, the depth of field becomes shallow and the focusing range becomes extremely narrow near the widest aperture and when shooting a subject at close range. In addition, this tendency increases for lenses with longer focal lengths. When shooting images, carefully check the focusing condition using the zoom mode of the finder or other means, and shoot a sufficient number of test images before performing focus operations.

Lens Accessory
Zoom Servo Grip
ZSG-C10

Forward

Thank you for purchasing Canon products.

This operation manual is applicable for the following model.

ZSG-C10

1. Standard Product Configuration

- Zoom servo grip body 1
- Grip attachment..... 1
- Lens holder 1
- Grip case 1
- Hexagon socket head wrench.... 1
- Operation Manual

Make sure all the following items are included in the packing box.
If you find any item missing, please contact your Canon dealer.



Operation manual



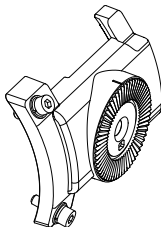
Grip case



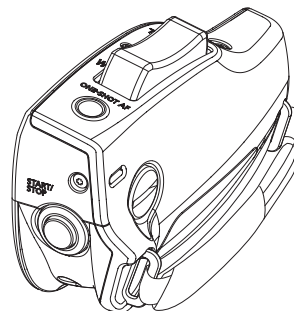
Hexagon socket head wrench



Lens holder

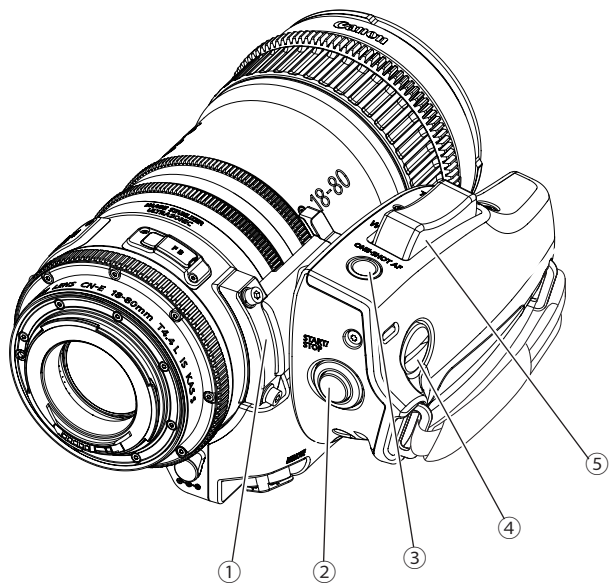


Grip attachment



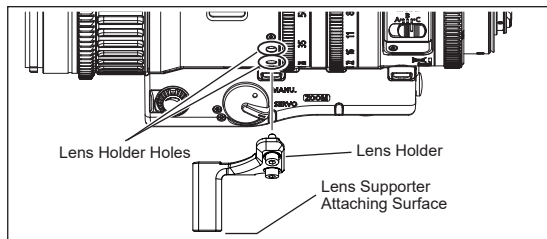
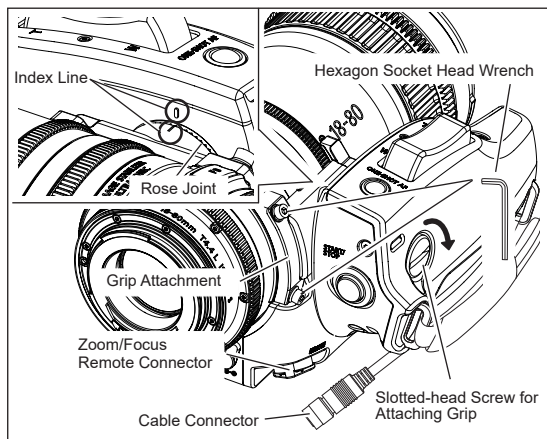
Zoom servo grip body

2. Names of Parts



- ① Grip Attachment
- ② Start/Stop Switch
- ③ One-shot AF (Auto Focus) Switch
- ④ Slotted-head Screw for Attaching Grip
- ⑤ Zoom Operation Switch

3. Attaching Zoom Servo Grip to the Lens



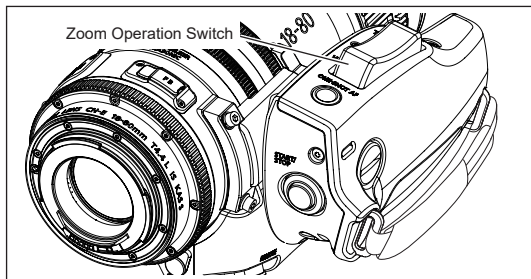
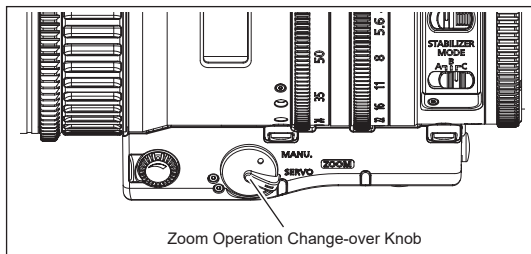
1. Attach the grip attachment to the lens using the hexagon socket head wrench provided with the zoom servo grip
2. Attach the lens holder to the lens holder holes of the lens using the hexagon socket head wrench.
3. Attach the lens to the camera. Refer to the operation manual of the camera for the details of attaching the lens to the camera.
4. Align the index line of the grip attachment and the index line of the zoom servo grip. Then mate the rose joint of the grip attachment with the rose joint of the zoom servo grip. Tighten the slotted-head screw for attaching grip to fix the grip to the grip attachment. The attaching angle of the zoom servo grip can be adjusted by changing the mating position of the rose joints.
5. Attach the lens supporter available on the market to the lens holder. For the procedure of attaching the lens supporter to the lens holder, refer to the operation manual of the lens supporter.
6. Connect the cable connector of the zoom servo grip to the zoom/focus remote connector of the lens.

NOTE

When attaching the zoom servo grip to the lens, mount the lens onto the lens supporter. Otherwise the lens may be damaged.

4. Zoom Operation

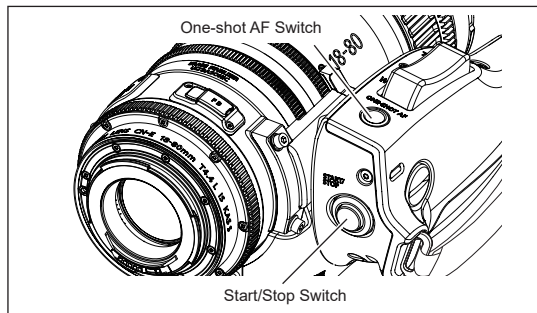
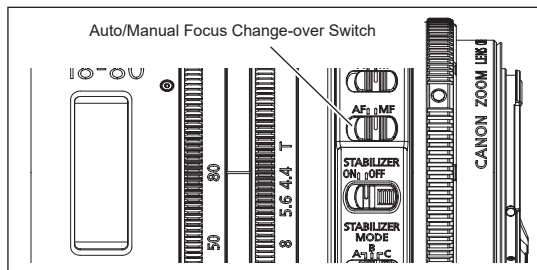
Zoom operation can be performed by the zoom operation switch.



1. Set the zoom operation change-over knob of the lens to SERVO position.
2. The zoom can be operated by pressing the zoom operation switch. The zoom speed changes depending on how deep the switch is pressed. The deeper the switch is pressed, the faster the zoom speed becomes.

Zoom speed adjusting volume becomes ineffective while zoom operation switch is operated.

5. Other Functions



One-shot AF (Auto Focus) Switch

When used with a Canon digital camera, the One-shot AF (Auto Focus) switch becomes effective. Auto focus operation is activated every time this switch is pressed.

1. Set the auto focus mode of the camera to one-shot mode. Refer to the operation manual of the camera for the setting on the camera side.
2. Set the auto/manual focus change-over switch of the lens to AF position.
3. One-shot AF operation is activated by pressing one-shot AF switch.

Start/Stop Switch

When used with a Canon digital camera, the Start/Stop switch becomes effective. The start and stop of recording on the camera side is switched every time pressing this switch.

memo

中文

此使用说明书用于介绍以下三个产品的处理。
请参阅您购买产品时附带的使用说明书。

数字电影镜头 CN-E18-80mm T4.4 L IS KAS S
CN-E70-200mm T4.4 L IS KAS S
镜头配件 伺服变焦手柄 ZSG-C10

部件名称	有害物质					
	铅 (Pb)	汞 (Hg)	镉 (Cd)	六价铬 (Cr(VI))	多溴联苯 (PBB)	多溴二苯醚 (PBDE)
电气实装部分	×	○	○	○	○	○
金属部件	×	○	○	○	○	○

本表格依据 SJ/T 11364 的规定编制。

○：表示该有害物质在该部件所有均质材料中的含量均在 GB/T 26572 规定的限量要求以下。

×：表示该有害物质至少在该部件的某一均质材料中的含量超出 GB/T 26572 规定的限量要求。



FOR P.R.C. ONLY

本标志适用于在中华人民共和国销售的电子电气产品，标志中央的数字代表产品的环保使用期限。

只要您遵守与本产品相关的安全与使用方面的注意事项，在从生产日期起算的上述年限内，就不会产生环境污染或对人体及财产的严重影响。

目录

安全使用须知.....	C1
-------------	----

致购买数字电影镜头的客户

数字电影镜头

CN-E18-80mm T4.4 L IS KAS S **CN-E70-200mm T4.4 L IS KAS S**

1. 标准产品组成.....	C7
2. 各部位名称.....	C8
3. 安装与连接.....	C9
3-1. 镜头与摄像机的配套安装.....	C9
3-2. 将镜头从摄像机上取下.....	C11
3-3. 安装/拆卸遮光罩.....	C12
3-4. 可以利用的附件.....	C13
3-5. 各部位尺寸.....	C14
4. 接通电源.....	C16

5. 后焦调整.....	C17
6. 变焦操作.....	C18
6-1. 手动/伺服变焦操作.....	C18
6-2. 循环变焦操作.....	C19
7. 聚焦操作.....	C20
7-1. 手动/自动聚焦操作.....	C20
7-2. 按照聚焦需要操作.....	C21
8. 手动/自动光圈操作.....	C22
9. 图像稳定器的操作.....	C23
10. 规格.....	C24
参考信息.....	C26

附录

景深.....	apx. 1
外观图.....	apx. 13
索引.....	apx. 17

致购买镜头、配件、伺服变焦、手柄的客户

镜头配件 伺服变焦手柄

ZSG-C10

1. 标准产品组成.....C29
2. 各部位名称.....C30
3. 将伺服变焦手柄安装到镜头.....C31
4. 变焦操作.....C32
5. 其它功能.....C33

附录

- 景深apx. 1
- 外部视图.....apx. 13
- 索引.....apx. 17

安全使用须知

请务必严格遵守产品以及使用说明书中记载的有关安全使用警告和注意事项。

操作时未遵守危险警告和注意事项,可能会导致人身伤害或引发事故。

请仔细阅读并充分理解本使用说明书的内容,确保正确操作此产品。

另外,将本说明书保存在安全的地方,以便在需要时可以随时参考。

为避免事故发生并保护顾客及他人的安全,本使用说明书将在警告和注意事项中使用以下符号和术语。

警告

表示如有违反可能导致死亡或致使自己或他人重伤的潜在危险情况。为确保安全操作,请务必始终严格遵守所有警告事项。

注意

表示如有违反可能致使自己或他人轻伤或者损坏财物的潜在危险情况。为确保安全操作,请务必始终严格遵守所有注意事项。

须知

表示操作注意事项和建议。如不遵守其中所含的信息,可能导致本产品无法正常工作。注意事项中还包含有用的操作信息。

产品使用须知

警告

1. 切勿弄湿此产品或使液体进入其中。如果产品内部进水，请立即停止使用。否则可能会引发火灾或导致触电。
2. 切勿通过镜头直视太阳或其他明亮物体。否则可能会损伤眼睛。
3. 拔下镜头连接线时，请务必握住接头。拉扯连接线可能导致其断裂或损坏，并可能因短路导致火灾或触电风险。

注意

1. 携带镜头时，请注意切勿将其掉落。镜头掉落可能导致镜头损坏或人身伤害。
2. 请务必牢固拧紧所有固定装置。如果固定装置松开，可能会导致零件掉落并导致人身伤害。
3. 请定期检查固定装置（大致为每六个月到每年检查一次），确保固定装置已牢固拧紧。如果固定装置松开，可能会导致零件掉落并导致人身伤害。
4. 在烈日下使用产品时，产品内部变高温。在预知变高温的情况下，请顾客采取适当的温度对策。

须知

1. 切勿使镜头遭受强烈撞击。碰撞或掉落可能会导致镜头故障。
2. 镜头不具有防水功能。请采取措施避免直接接触雨、雪或湿气。可能会导致产品故障。
3. 在多尘环境中装卸镜头时，请遮盖镜头卡口。如果进入灰尘，可能会导致产品故障。
4. 请采取措施避免镜头使用场所温度骤变，否则可能导致镜头结露而暂时无法使用。
5. 在特定环境中（如存在化学制品的地点）使用前，请联系佳能经销商或佳能销售代理。

发生异常时的处理方法

警告

1. 如果发生以下任何情况，请立即将电源插头从电源插座上拔下，并联系佳能经销商或佳能销售代理。
 - 镜头中传出烟雾、难闻的气味或发出异常噪音
 - 镜头中有异物（如液体或金属物体）

保养和检修

警告

1. 清洁镜头外部前，请务必从摄像机上拔下镜头连接线并取下镜头。切勿使用苯、稀释剂或其它可燃物质清洁镜头。否则可能会引发火灾或导致触电。

须知

1. 请使用镜头气吹或软毛镜头刷清除镜头表面上的所有灰尘。如果镜头上落下指纹或污渍，请使用浸有市售镜头清洁液的干净棉布或镜头清洁用纸擦拭。请从镜头中心开始转圈向四周轻轻擦拭。请勿擦拭镜头周围的灰尘，否则可能会划伤镜头表面。
2. 建议每年进行一次例行检修，具体视使用条件和环境而定。如有需要，可申请彻底检修。

存放

警告

1. 存放前，请务必安装镜头盖（或遮光罩盖）和防尘盖。如果存放时未安装镜头盖，镜头聚焦光源时将构成火灾风险。

须知

在多雾环境中，请立即用干布擦掉镜头上的所有湿气。将镜头密封在含干燥剂（最好使用新的干燥剂）的塑料袋中，避免湿气进入镜头。可能会导致产品发霉或故障。

致顾客

1. 对于因顾客不当操作本产品而造成的损坏，佳能恕不承担责任，敬请谅解。
2. 有关产品质量、功能或操作说明书，佳能对其可销售性和适用性是否符合客户用途不作任何担保。在法律允许的范围内，佳能对因使用此产品导致的任何间接的、偶然的或其它形式的损失（包括但不限于商业利润损失、业务中断或商业信息丢失）不承担责任。
3. 因产品改进，产品规格、配置和外观可能有所变更，敬请留意。
4. 如欲了解有关修理、保养或本使用说明书中未提及的各项调整的其它信息，请联系佳能经销商或佳能销售代理。
5. 请注意，如果在未咨询佳能或佳能销售代理的情况下对产品进行了改造，佳能将无法提供相关维修服务。

本使用说明书的著作权归佳能公司所有。未征得佳能公司书面同意的情况下，严禁擅自复印、复制或转载本使用说明书的全部或部分内容。

数字电影镜头

CN-E18-80mm T4.4 L IS KAS S

CN-E70-200mm T4.4 L IS KAS S

前言

非常感谢您购买佳能产品。

本使用说明书适用于以下机型。

CN-E18-80mm T4.4 L IS KAS S

CN-E70-200mm T4.4 L IS KAS S

本镜头是用于拍摄电影的数字电影镜头。

可与佳能数码相机 * 配合进行使用。

* 佳能数码相机：本说明书中，“佳能数码相机”表示可安装本产品的佳能数字电影摄影机及可换镜数码相机。

根据您所使用的相机不同，有可能会需使用卡口适配器等附件。

根据您所使用的相机不同，部分功能会受到限制。

关于可安装本产品的相机其详情，请向您购买本产品的佳能经销商进行咨询。

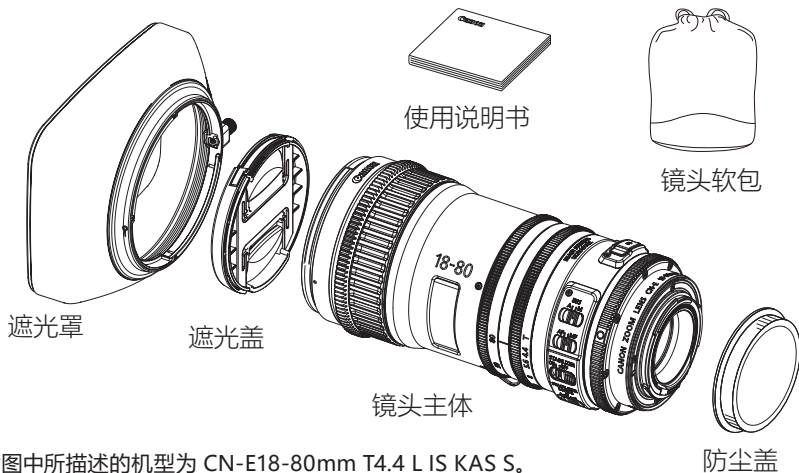
使用时请保持本产品及相机的固件为最新版本。

固件有无最新版本及升级方法，请通过佳能官网进行确认。

1. 标准产品组成

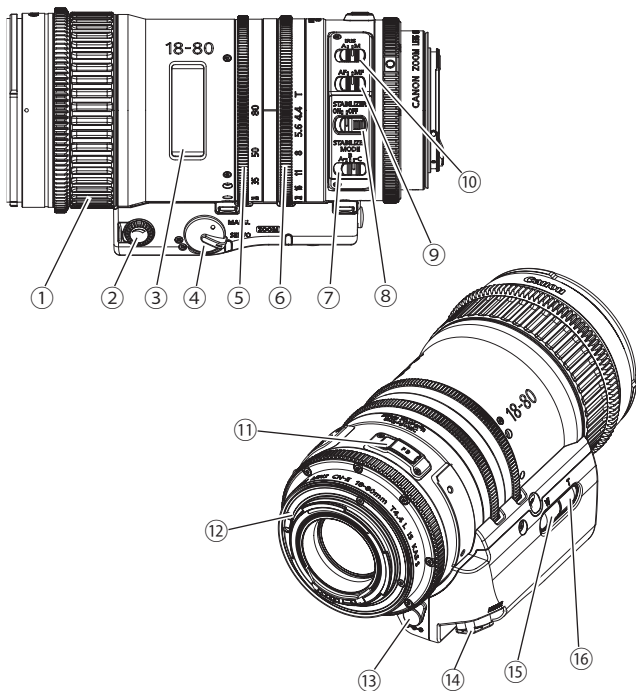
镜头主体.....	1
镜头盖.....	1
防尘盖.....	1
遮光罩.....	1
镜头软包.....	1
使用说明书	

开始使用之前，请核实确认下列全部包装物件。
如果发现物件不齐全，请与购买本产品的代销商联系。



- 本章节及后续章节中的镜头插图中所描述的机型为 CN-E18-80mm T4.4 L IS KAS S。镜头形状会因机型规格不同而稍有差异。
- 选购不同规格时，必须配备上述附属件以外的其它配套件。有关详细情况，请联系经销商或佳能代理商。
- CN-E70-200mm T4.4 L IS KAS S可以与佳能增倍镜配合使用。

2. 各部位名称

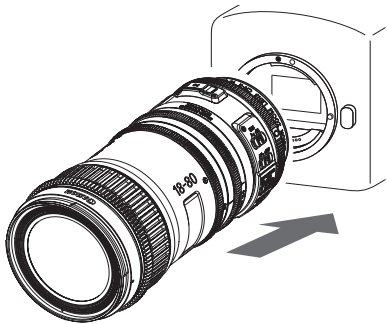


- ① 聚焦环
- ② 变焦速度调整旋钮
- ③ 聚焦索引窗
- ④ 变焦伺服/手动切换旋钮
- ⑤ 变焦环
- ⑥ 光圈环
- ⑦ IS(图像稳定器)Mode开关
- ⑧ IS(图像稳定器)开关
- ⑨ 自动/手动聚焦切换旋钮
- ⑩ 光圈自动/手动切换旋钮
- ⑪ 后焦调节器
- ⑫ EF卡口
- ⑬ 外部电源输入
- ⑭ 变焦远程遥控&聚焦远程遥控用连接器
- ⑮ 变焦操作开关(广角侧)
- ⑯ 变焦操作开关(长焦侧)

3. 安装与连接

有关在摄像机上安装和拆卸镜头的详细说明, 请参阅摄像机的使用说明书。

3-1. 镜头与摄像机的配套安装



1. 取下镜头的防尘盖。
2. 将镜头紧贴并安装在摄像机的镜头卡口上。

须知

1. 根据您所使用的相机不同, 有可能会需要使用卡口适配器等附件。详情请参阅佳能官网。
2. 下列佳能增倍镜可以与 CN-E70-200mm T4.4 L IS KAS S 配合使用。
增倍镜 EF1.4 x III, EF2 x III
3. 安装增倍镜或卡口适配器时, 请按照增倍镜或卡口适配器使用说明书的操作步骤安装到镜头或相机上。

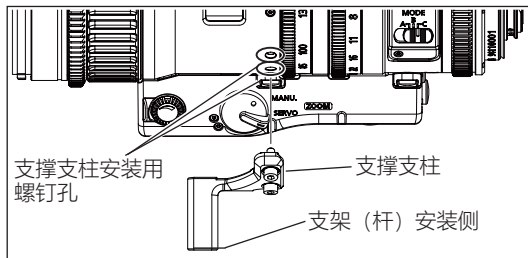
安装了增倍镜或卡口适配器时

(增倍镜只可安装CN-E70-200mm T4.4 L IS KAS S)

须知

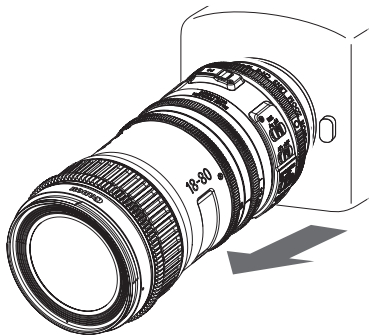
- 为实现稳定拍摄, 推荐将佳能镜头架LH-CS01安装到镜头上并将其固定于支架(杆)进行使用。
- LH-CS01和内六角扳手包含在伺服变焦手柄ZSG-C10的包装盒里。
- 若要另外购买LH-CS01(包含内六角扳手), 请与购买本产品的代销商联系。

将镜头支架安装到镜头



1. 安装增倍镜或卡口适配器后, 使用内六角扳手将镜头架安装到镜头架安装用螺钉孔上。
2. 将镜头安装于摄像机。有关镜头安装到摄像机的方法, 请参阅摄像机使用说明书。
3. 将市售支架(杆)安装到镜头架。有关安装支架(杆)和镜头架的步骤, 请参阅支架(杆)的使用说明书。

3-2. 从摄像机上取下镜头

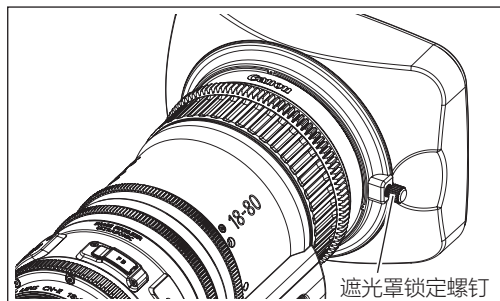
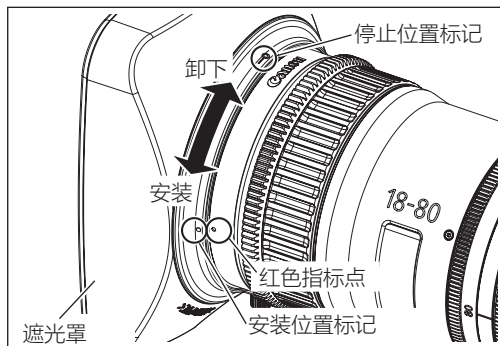


1. 从摄像机上取下镜头主体。
2. 将镜头后盖安装到取下的镜头。

须知

- 拆卸时请按与安装时相反的步骤进行。
- 取下镜头后, 将镜头后端向上放置, 防止镜头表面和电子接触点刮划。
- 如果电子接触点被弄脏、刮划或沾有指纹, 可能导致腐蚀或接触不良。摄像机和镜头就可能无法正常工作。
- 如果电子接触点被弄脏或沾有指纹, 请用软布将其擦净。

3-3. 安装/卸下遮光罩



安装遮光罩

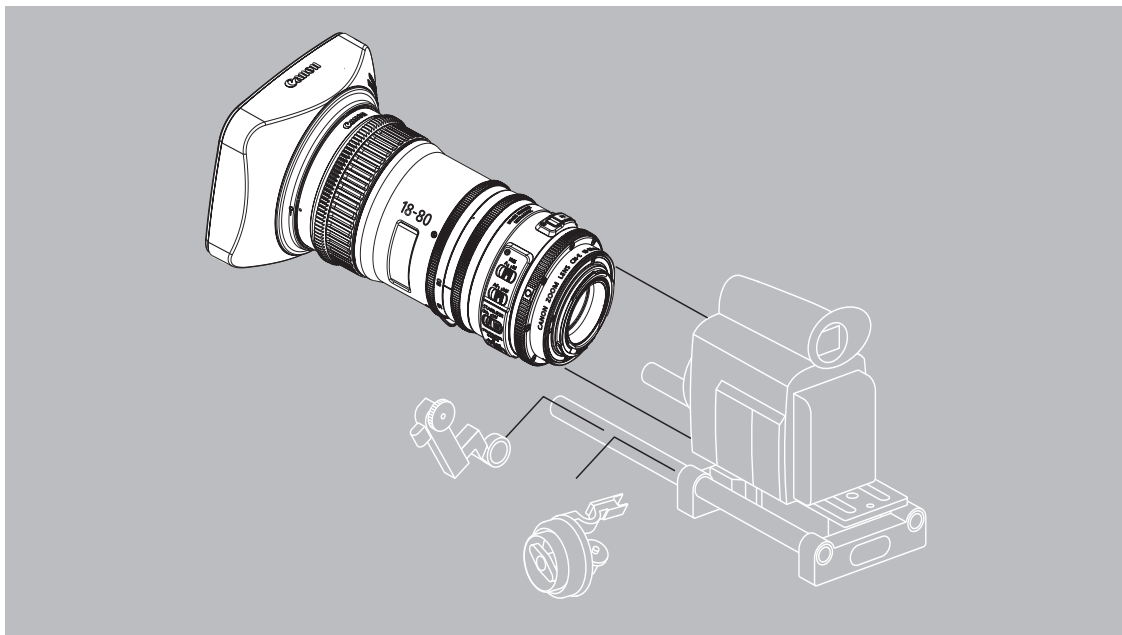
1. 将遮光罩上的红色安装位置标记和镜头上的红色指标点对准。
2. 旋转遮光罩，直至镜头上的红色指标点和遮光罩上的停止位置标记对齐。紧固遮光罩锁定螺钉。

卸下遮光罩

1. 松开遮光罩锁钮。
2. 沿取下方向旋转遮光罩。

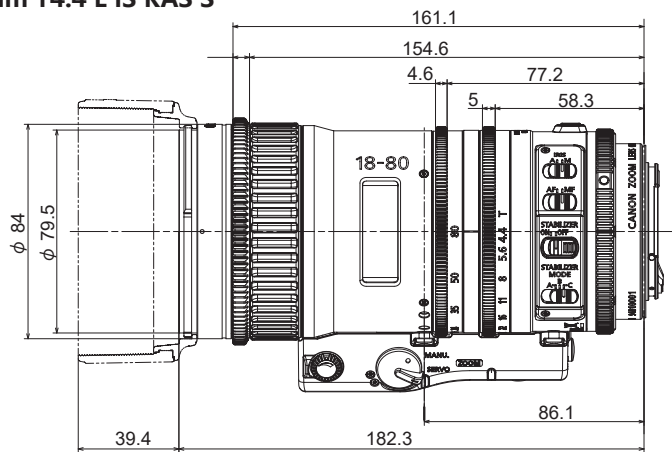
3-4. 可以利用的附件

使用杆直径为 $\phi 15$ 的电影镜头适配器后,可与多种附件配合使用。



3-5. 各部位尺寸

CN-E18-80mm T4.4 L IS KAS S

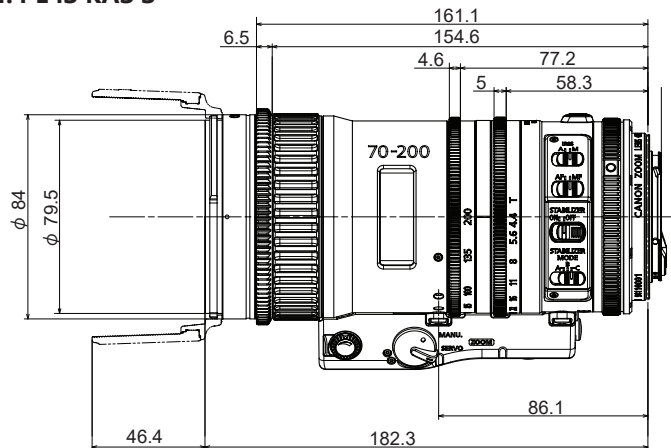


(单位：mm)

直齿轮规格

	聚焦驱动齿轮	变焦驱动齿轮	光圈驱动齿轮
齿数	109	162	162
模块	0.8	0.5	0.5
P.C.D.	φ87.2	φ81.0	φ81.0
角旋转	无限 (工作范围 130度)	90度	90度

CN-E70-200mm T4.4 L IS KAS S



(单位：mm)

直齿轮规格

	聚焦驱动齿轮	变焦驱动齿轮	光圈驱动齿轮
齿数	109	162	162
模块	0.8	0.5	0.5
P.C.D.	$\phi 87.2$	$\phi 81.0$	$\phi 81.0$
角旋转	无限 (工作范围 130度)	90度	90度

4. 接通电源

将摄像机的电源设为“ON”，向镜头供电。

有关摄像机操作的细节，请参阅摄像机的使用说明书。

- 从外部向镜头供电，可以减少像机电源供电。
- 从外部电源输入供电时，摄像机电源也需是接通的。

须知

使用电池和适配器时，有的厂家的额定电压可能略高，因此请务必在下述电压范围内使用。
如不在正常电压工作范围内使用，会导致驱动装置发生故障。

额定电压 : DC 12V

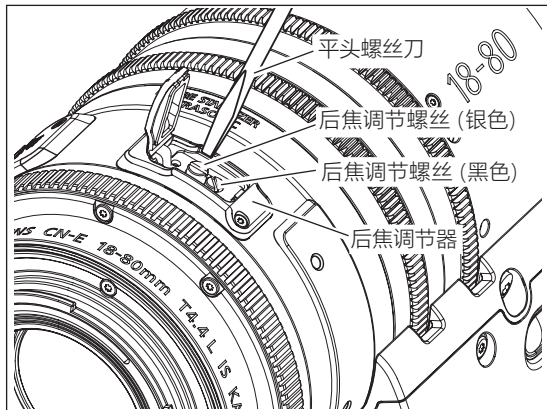
正常工作范围 : DC 10V到17V

规定的插头 : EIAJ RC5320A TYPE4

此外，输入镜头的电源有正负极性。将电池及连接器连接到镜头上时，请务必确认电源电缆线的正负极性。
误接正负极性将有可能导致故障。

5. 后焦调整

如果变焦镜头的成像镜面与摄像机的成像镜面不一致,则会在变焦时导致聚焦错位,焦点模糊。按照以下操作步骤,调整镜头的后焦。



须知

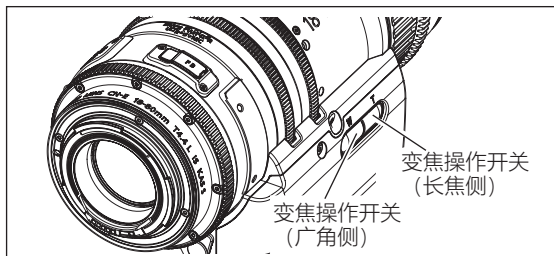
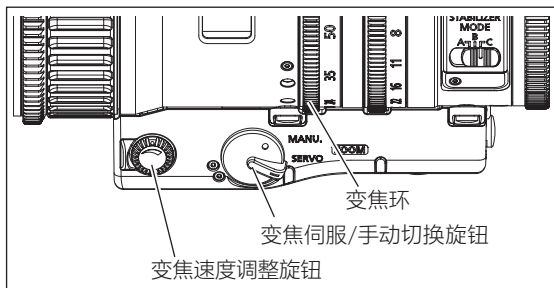
安装增倍镜或卡口适配器时,请务必在安装后调整镜头的后焦。(增倍镜只可安装 CN-E70-200mm T4.4 L IS KAS)

1. 打开后焦调节器的橡胶帽,使用标准螺丝刀松开后焦调节器螺钉(黑色)。
2. 将拍摄景物定位于适当距离(约2-5m)处。应选用对比度清晰的物体作为拍摄景物,便于进行定位操作。
3. 操作光圈,打开镜头光阑。
4. 操作变焦,将镜头拉至长焦端尽头。
5. 操作聚焦,对准焦点。
6. 操作变焦,将镜头拉至广角端尽头。
7. 顺时针或逆时针转动后焦调节螺丝(银色),使拍摄景物成为焦点。
8. 重复步骤4至7的操作,确认变焦两端的焦点是否已经吻合。
9. 后焦距调整完成后,拧紧后焦调节器螺丝。然后盖上橡胶帽。

6. 变焦操作

6-1. 手动/伺服变焦操作

可通过变焦环或镜头的变焦操作开关执行变焦操作。



手动变焦操作

1. 将变焦伺服/手动切换旋钮设至MANU侧。
2. 转动变焦环, 执行变焦操作。

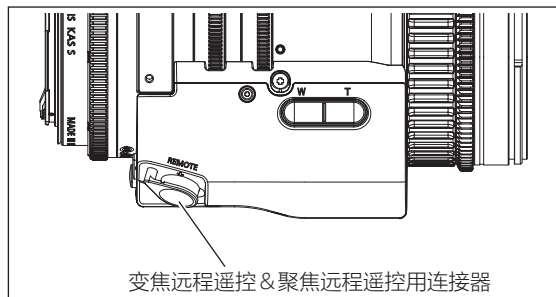
伺服变焦操作

1. 将变焦伺服/手动切换旋钮设至SERVO侧。
2. 按动变焦操作开关 (广角侧/长焦侧), 执行变焦操作。

变焦速度可以通过变焦速度调节量进行调节。

6-2. 循环变焦操作

可通过连接循环变焦到镜头来进行循环变焦操作。



1. 将变焦伺服/手动切换旋钮设至SERVO侧。
2. 将变焦控制器, 连接于变焦远程遥控&聚焦远程遥控用连接器。
3. 有关详细操作, 请参阅变焦控制器的使用说明书。

须知

1. 可连接佳能变焦控制器 ZSD-300D。Shtl/Memo/RET开关失效。帧开关作为One-shot AF (自动聚焦) 开关。
2. 首先将适用于该相机的底板 (市场上有售) 牢固地连接到相机, 然后将相机安装在三脚架上, 再将所需电缆接头连接到变焦远程遥控&聚焦远程遥控用连接器。如果相机没有连接底板, 那么所需电缆接头可能无法连接到连接器。有关连接底板的步骤, 请参阅底板操作手册。

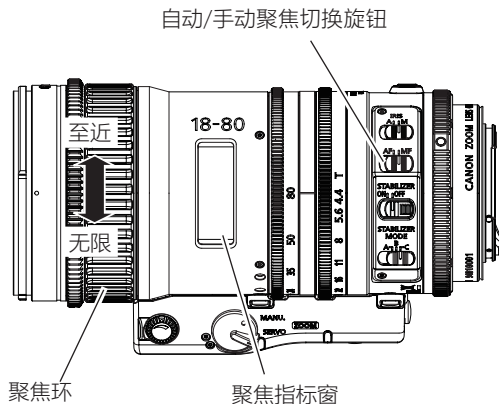
7. 聚焦操作

须知

根据您所使用的佳能数码相机不同, 电驱动的部分功能会受到限制。

7-1. 手动/自动聚焦操作

通过配合使用佳能数码相机激活自动聚焦功能。



手动聚焦操作

1. 将自动/手动聚焦切换旋钮设至MF侧。
2. 转动聚焦环, 将焦点对准至近侧或无限侧的拍摄景物。

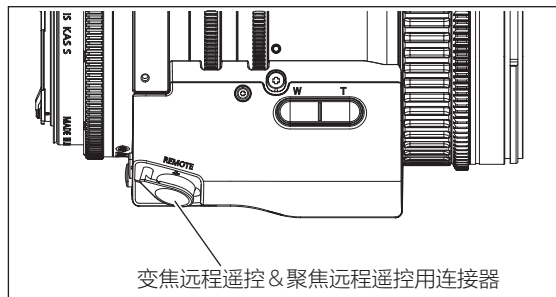
自动聚焦操作

1. 将自动/手动聚焦切换旋钮设至MF侧。有关摄像机侧的自动聚焦设置, 请参阅摄像机使用说明书。
2. 摄像机发出聚焦命令, 对焦进入聚焦状态。

在进行自动聚焦的过程中, 可以通过聚焦环执行聚焦操作。

7-2. 循环聚焦操作

可以通过连接循环聚焦到镜头执行循环聚焦操作。



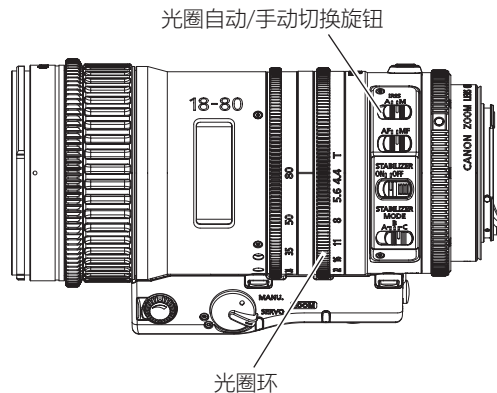
1. 将自动/手动聚焦切换旋钮设至MF侧。
2. 将聚焦控制器连接到变焦远程遥控&聚焦远程遥控用连接器。
3. 有关详细操作, 请参阅聚焦控制器的使用说明书。

须知

1. 可连接佳能聚焦控制器 FPD-400D。
 - FPD-400D: 循环聚焦的聚焦特性曲线选择开关失效。
 - 执行自动聚焦的过程中可以进行循环聚焦操作, 除非摄像机侧发出不同的命令。
2. 首先将适用于该相机的底板 (市场上有售) 牢固地连接到相机, 然后将相机安装在三脚架上, 再将所需电缆接头连接到变焦远程遥控&聚焦远程遥控用连接器。如果相机没有连接底板, 那么所需电缆接头可能无法连接至连接器。有关连接底板的步骤, 请参阅底板操作手册。
3. 根据您所使用的佳能产数码相机不同, 循环聚焦操作时有可能会需要使用外部电源输入。

8. 手动/自动光圈操作

可以通过镜头的光圈环执行光圈操作。



手动光圈操作

1. 将自动/手动聚焦切换旋钮设至MF侧。
2. 手动转动镜头主体上的光圈环, 执行光圈操作。

自动光圈操作

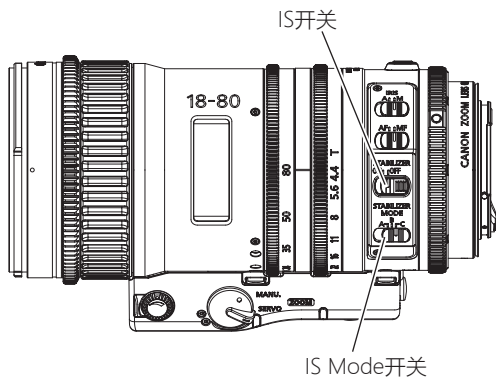
通过配合使用佳能数码相机, 激活自动光圈功能。

1. 将自动/手动聚焦切换旋钮设至AF侧。
2. 可按摄像机发出的指令信号, 将其设为自动光圈操作。

从自动光圈操作切换到手动光圈操作时, 根据光圈环的值进行光圈操作。

9. 图像稳定器的操作

拍摄晃动可以通过设置图像稳定器功能进行补偿。



1. 将IS开关设至ON侧。
2. 通过切换IS Mode开关选择适用于拍摄环境的模式。
选择3种 (A/B/C) 模式中的一种。

- 模式A: 手提镜头拍摄时建议使用的标准模式。
- 模式B: 手提镜头拍摄时建议使用的最大图像稳定模式。

这种模式的图像稳定性能优于模式A。
由于图像稳定性能更高, 移动镜头后的图像波动大。

- 模式C: 镜头安装于三角架上时建议使用的模式。

10. 规格

CN-E18-80mm T4.4 L IS KAS S	
卡口	佳能 EF
焦距	18-80 mm
最大孔径T值	1:4.4 (f=18-80 mm)
光圈叶片	9
像圈	$\phi 28.2$ mm $\phi 29.6$ mm
覆盖范围 (H x V)	24.6 x 13.8 mm 26.2 x 13.8 mm
纵横比	1.78:1 1.9:1
广角端视角 (水平/垂直) 远视端视角 (水平/垂直)	68.7度 x 41.9度 18mm时 17.5度 x 9.9度 80mm时 72.1度 x 41.9度 18mm时 18.6度 x 9.9度 80mm时
最小摄距	0.5m/1.7ft (自图像传感器起)
最小摄距的物体尺寸	43.4 x 24.3cm 18mm时 9.5 x 5.3cm 80mm时 46.2 x 24.3cm 18mm时 10.1 x 5.3cm 80mm时
聚焦角旋转	无限工作范围 (130度)
聚焦驱动齿轮模块	0.8
变焦角旋转	90度
变焦驱动齿轮模块	0.5
光圈角旋转	90度
光圈驱动齿轮模块	0.5
前部直径	$\phi 84$ mm
滤光镜直径	$\phi 77$ mm
长度	182.3mm
重量	大约 1.2kg

CN-E18-80mm T4.4 L IS KAS S 无法与增倍镜配合使用。

	CN-E70-200mm T4.4 L IS KAS S	
卡口	佳能 EF	
焦距	70-200 mm	
最大孔径T值	1: 4.4 (f=70-200 mm)	
光圈叶片	9	
像圈	$\phi 28.2$ mm	$\phi 29.6$ mm
覆盖范围 (H x V)	24.6 x 13.8 mm	26.2 x 13.8 mm
纵横比	1.78:1	1.9:1
广角端视角 (水平/垂直) 远视端视角 (水平/垂直)	19.9度 x 11.3度 70mm时 7.0度 x 4.0度 200mm时	21.2度 x 11.3度 70mm时 7.5度 x 4.0度 200mm时
最小摄距	1.2m/4ft (自图像传感器起)	
最小摄距的物体尺寸	31.3 x 17.5cm 70mm时 11.5 x 6.4cm 200mm时	33.3 x 17.5cm 70mm时 12.2 x 6.4cm 200mm时
聚焦角旋转	无限工作范围 (130度)	
聚焦驱动齿轮模块	0.8	
变焦角旋转	90度	
变焦驱动齿轮模块	0.5	
光圈角旋转	90度	
光圈驱动齿轮模块	0.5	
前部直径	$\phi 84$ mm	
滤光镜直径	$\phi 77$ mm	
长度	182.3mm	
重量	大约 1.25kg	

参考信息

本镜头是用于拍摄电影的数字电影镜头。

- 本电影镜头是以制作电影为主要目的开发的，具有电影用镜头常见的色彩平衡。与主要用于静态图像拍摄的EF镜头相比，再现偏暖色调的色彩，因此在搭配使用两种镜头时，请根据需要调整色彩平衡（修正白平衡等）。
- 对于开放光圈附近以及近距离的被摄体，一般景深较浅，合焦的范围非常狭窄。并且，焦距越长的镜头，这种倾向越明显。拍摄时，请利用取景器的放大模式等谨慎地确认合焦状况，进行充分的试拍摄后进行对焦操作。

镜头配件
伺服变焦手柄
ZSG-C10

前言

非常感谢您购买佳能产品。
本使用说明书适用于以下机型。

ZSG-C10

1. 标准产品组成

伺服变焦手柄本体	1
手柄配件	1
支撑支柱	1
手柄软包	1
内六角扳手	1
使用说明书	

开始使用之前，请核实确认下列全部包装物件。
如果发现物件不齐全，请与购买本产品的代销商联系。



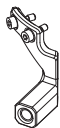
使用说明书



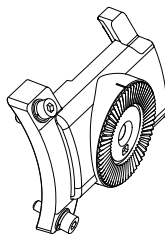
手柄软包



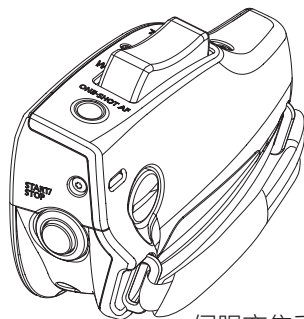
内六角扳手



支撑支柱

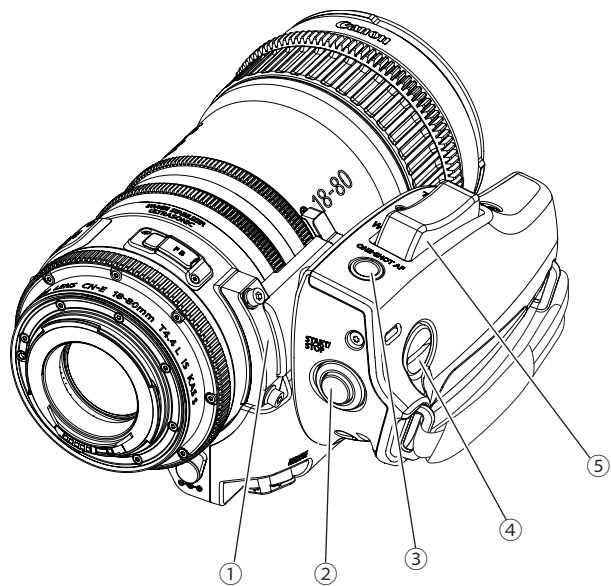


手柄配件



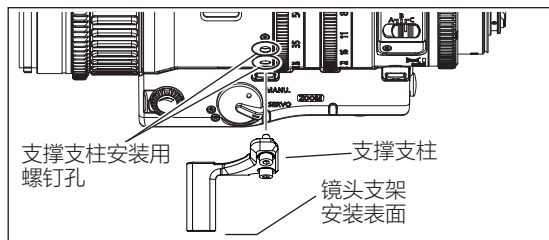
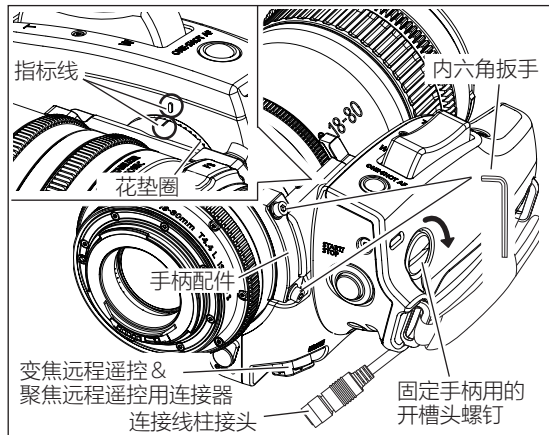
伺服变焦手柄本体

2. 各部位名称



- ① 手柄配件
- ② Start/Stop开关
- ③ One-shot AF (自动聚焦) 开关
- ④ 固定手柄用的开槽头螺钉
- ⑤ 变焦操作开关

3. 将伺服变焦手柄安装到镜头



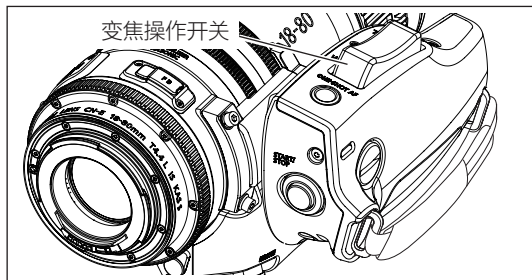
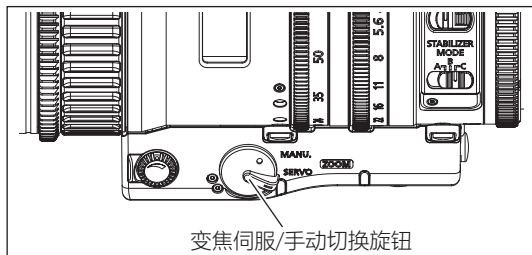
1. 使用随伺服变焦手柄一起提供的内六角扳手将手柄配件安装到镜头上。
2. 使用内六角扳手将镜头架安装到镜头的镜头架孔。
3. 将镜头安装于摄像机。有关镜头安装到摄像机的方法, 请参阅摄像机使用说明书。
4. 将手柄配件的指标线与伺服变焦手柄的指标线对齐。然后将手柄配件的球座接头与伺服变焦手柄的球座接头啮合。拧紧用于固定手柄的开槽头螺钉, 以便将手柄固定到手柄配件上。可以通过改变球座接头的啮合位置调整伺服变焦手柄的安装角度。
5. 将市售镜头支架连接到镜头架。有关将镜头支架连接至镜头架的步骤, 请参阅镜头支架的使用说明书。
6. 将伺服变焦手柄的电缆接头连接到镜头的变焦/聚焦远程接头。

须知

把伺服变焦手柄安装到镜头时, 将镜头固定在镜头支架上。否则可能会导致产品故障。

4. 变焦操作

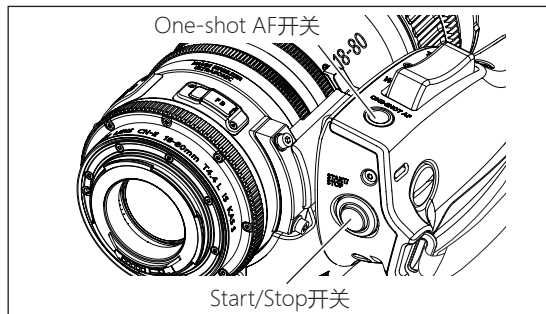
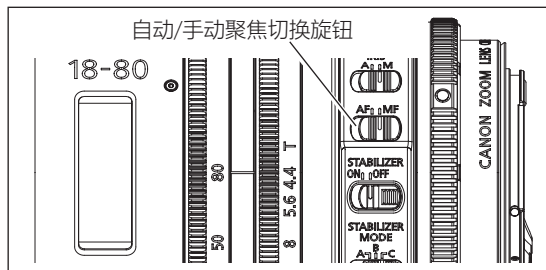
可通过变焦操作开关执行变焦操作。



1. 将变焦伺服/手动切换旋钮设至SERVO侧。
2. 按动变焦操作开关, 执行变焦操作。变焦速度会因按动开关的用力程度不同而发生变化。按动力越大, 变焦速度越快。

操作变焦操作开关时, 变焦速度调节量不起作用。

5. 其它功能



One-shot AF (自动聚焦) 开关

通过配合使用佳能数码相机，激活One-shot AF (自动聚焦) 开关有效。每次按下此开关时会激活自动聚焦操作。

1. 将摄像机的自动聚焦模式设为单次模式。有关摄像机侧的设置，请参阅摄像机的使用说明书。
2. 将镜头的自动/手动聚焦切换旋钮设至AF侧。
3. 按下One-shot AF开关会激活单次自动聚焦操作。

Start/Stop 开关

通过配合使用佳能数码相机，激活Start/Stop开关有效。每次按下这个开关时，摄像机侧会切换开始和停止录音操作。

memo

Türkçe

Bu kullanma kılavuzu ařađıdaki üç ürünün kullanımını açıklar.
Satın aldığınız ürünün kullanma kılavuzuna bakın.

Dijital Sinema Lensi CN-E18-80mm T4.4 L IS KAS S
CN-E70-200mm T4.4 L IS KAS S
Lens Aksesuarı Zum Servo Tutucu ZSG-C10

İçindekiler

Genel Güvenlik Önlemleri.....T1

Dijital Sinema Lensi satın alan müşteriye

Dijital Sinema Lensi

CN-E18-80mm T4.4 L IS KAS S

CN-E70-200mm T4.4 L IS KAS S

1.Standart Ürün Konfigürasyonu	T7
2.Parça Adları	T8
3.Takma Prosedürü.....	T9
3-1. Lensin Fotoğraf Makinesine Takılması	T9
3-2. Lensin Fotoğraf Makinesinden Çıkarılması	T11
3-3. Işık Siperliğinin Takılması/Çıkarılması.....	T12
3-4. Mevcut Aksesuarlar	T13
3-5. Parça Ölçüleri.....	T14
4.Gücü Açma	T16

5.Arka Odak Ayarı.....	T17
6.Zum İşlemi	T18
6-1. Manuel/Servo Zum İşlemi.....	T18
6-2. Zum Kontrol Birimi ile İşlem.....	T19
7.Odaklanma İşlemi	T20
7-1. Manuel/Otomatik Odaklanma İşlemi	T20
7-2. Netlik Kontrol Birimi ile İşlem.....	T21
8.Manuel/Otomatik İris İşlemi	T22
9.IS (Görüntü Sabitleyici) İşlevini Kullanma....	T23
10.Teknik Özellikler	T24
Referans Bilgiler	T26

Ek

Alan derinliği çizelgesi	apx. 1
Dış görünüm	apx. 13
Dizin	apx. 17

Lens Aksesuarı Zum Servo Tutucu satın alan müşteriye

Lens Aksesuarı Zum Servo Tutucu ZSG-C10

1. Standart Ürün Konfigürasyonu T29
2. Parça Adları T30
3. Zum Servo Tutucunun Lense Takılması T31
4. Zum İşlemi T32
5. Diğer İşlevler..... T33

Ek

- Alan derinliği çizelgesi apx. 1
Dış görünüm..... apx. 13
Dizin apx. 17

Genel Güvenlik Önlemleri

Üründe ve bu kullanım kılavuzundaki güvenlik uyarılarını ve ikazlarını dikkate alın. Tehlikelerden korunmak için verilen bu uyarı ve ikazların dikkate alınmaması yaralanmalara veya kazalara neden olabilir. Bu ürünü düzgün bir şekilde kullanabilmek için bu kılavuzu dikkatlice okuyun ve içeriğini anlayın.

Ayrıca bu kılavuzu gerektiğinde kolayca başvurabileceğiniz güvenli bir yerde saklayın.

EEE YÖNETMELİĞİNE UYGUNDUR.

Bu kılavuz kazaları önlemek ve müşteri ve diğer kişilerin güvenliğini korumak için uyarı ve ikaz bildirimlerinde aşağıdaki sembol ve terimleri kullanır.



UYARI

Bu işaret dikkate alınmadığı takdirde ölüme ya da sizde veya etrafta ciddi yaralanmalara neden olabilecek potansiyel olarak tehlikeli durumları belirtir. Güvenli kullanım için bütün uyarıları dikkate alın.



DİKKAT

Bu işaret dikkate alınmadığı takdirde sizde veya etrafta ufak yaralanmalar veya maddi hasara neden olabilecek potansiyel olarak tehlikeli durumları belirtir. Güvenli kullanım için bütün ikazları dikkate alın.

NOT

Kullanım ile ilgili uyarı ve önerileri belirtir. Bu uyarılar dikkate alınmazsa ürün düzgün bir biçimde çalışmayabilir. Bu uyarılar ayrıca kullanım ile ilgili yararlı bilgiler içerir.

ÜRÜNÜN KULLANIMI

UYARI

1. Ürünün ıslanmasına ve içine su kaçmasına izin vermeyin. Ürünün içine su kaçarsa anında ürünü kullanmayı bırakın. Ürünün bu şekilde kullanılması yangın veya elektrik çarpmasına neden olabilir.
2. Mercekten güneşe veya diğer parlak nesnelere bakmayın. Gözleriniz zarar görebilir.
3. Kabloyu çıkarırken mutlaka konektörü tutun. Kabloyu çekerseniz kablo kopabilir veya zarar görebilir ve kısa devre yangın veya elektrik çarpmasına neden olabilir.

DİKKAT

1. Ürünü taşıırken düşürmemeye dikkat edin. Ürünün düşürülmesi yaralanmalara neden olabilir.
2. Bütün bağlantı parçalarının sıkıca takılı olduğundan emin olun. Bağlantı parçaları gevşerse parçalar düşebilir ve yaralanmalara neden olabilir.
3. Sıkıca takılı olduklarından emin olmak için bağlantı parçalarını düzenli olarak kontrol edin (her altı ay-1 yıl arası). Bağlantı parçaları gevşerse parçalar düşebilir ve yaralanmalara neden olabilir.
4. Bu ürün kızgın güneş altında kullanılırsa ünitenin içi çok fazla ısınabilir. Ünitenin yüksek sıcaklığa maruz kalacağı durumlarda müşteri ısıya karşı önlem almalıdır.

NOT

1. Merceğe çarpılması veya merceğin düşürülmesi ürünün arızalanmasına neden olabilir.
2. Bu ürün su geçirmez değildir. Ürünün doğrudan yağmur, kar ve neme maruz kalmamasını sağlayın. Aksi takdirde ürün arızalanabilir.
3. Tozlu ortamlarda merceği kullanırken, takarken veya çıkarırken mercek yuvasını kapalı tutun. Ürünün içine toz girerse ürün arızalanabilir.
4. Mercekte yoğunlaşma oluşup geçici olarak ürünün çalışmasını engelleyeceği için ürünü kullanırken ani ısı değişimlerinden kaçın.
5. Kimyasal ürünlerin kullanıldığı ortamlar gibi özel ortamlarda ürünü kullanmadan önce Canon temsilcinize başvurun.

OLAĞANDIŐI DURUMLARDA YAPILACAKLAR

UYARI

1. AŐađıdakilerden biri meydana gelirse hemen kabloyu ıkarın ve satıcınız veya bir sonraki sayfada listesi bulunan Canon temsilcinize baŐvurun.
 - Duman, anormal koku veya ses
 - Ürünün iine yabancı maddelerin (sıvı veya metal maddeler) girmesi

BAKIM VE DENETİM

UYARI

1. Merceđin dıŐını temizlemeden önce kabloyu ıkarın ve merceđi kameradan ıkarın. Ürünü temizlemek iin benzin, tiner veya diđer yanıcı ürünler kullanmayın. Aksi takdirde yangın veya elektrik arpması meydana gelebilir.

NOT

1. Mercek yüzeyindeki tozu mercek temizleyici veya yumuŐak mercek fırasıyla temizleyin. Merceđe parmak izi veya leke bulaŐırsa ayrı olarak satılan mercek temizleme sıvısı ile nemlendirilmiş temiz bir pamuklu bez veya mercek temizleme mendili kullanın. Merceđin ortasından dıŐına dođru sarmal Őekilde nazike silin. Mercek yüzeyi ızebileceđi iin mercek yüzeyine toz bulaŐtırmayın.
2. Kullanım Őartları ve ortamına bađlı olarak senede bir rutin denetim yapılması önerilir. Gerekirse bakım ve tamirat isteyin.

SAKLAMA



UYARI

Ürünü kaldırmadan önce mercek kapağını, parasoley kapağını, toz kapağını veya kapakları kapatın. Mercekler kapaksız kaldırıldığı zaman doğrudan güneş ışığına maruz kalırsa yangın riski vardır.

NOT

Puslu veya sisli ortamlarda mercekte oluşan nemi hemen kuru bir bez ile silin. İçerisinde nem oluşmasını engellemek için merceği kurutucu madde ile plastik bir torbaya (tercihen yeni) koyun. Aksi takdirde küf oluşabilir veya ürün arızalanabilir.

CANON INC.

30-2, Shimomaruko 3-chome, Ohta-ku,
Tokyo 146-8501, Japan

Tüm hakları saklıdır.

Bu kullanım kılavuzunun hiç bir bölümü hiç bir şekilde Canon Inc. yazılı izni olmadan çoğaltılamaz veya kopyalanamaz.

MÜŞTERİNİN DİKKATİNE

1. Canon bu ürünün müşteri tarafından uygunsuz kullanımından kaynaklanan hiçbir hasardan sorumlu değildir.
2. Canon bu ürünün kalitesi, işlevleri veya kullanım kılavuzu ile ilgili müşterinin kullanım amacına bağlı pazarlanabilirlik ve uygunluk konusunda garanti vermez. Ayrıca Canon müşterinin amacına yönelik kullanımından doğan doğrudan veya tesadüfi hasarlardan sorumlu değildir.
3. Ürün özellikleri, yapılandırması ve görünümü önceden haber verilmeksizin değişime tabidir.
4. Bu kullanım kılavuzunda belirtilmemiş tamir, bakım ve değişiklikler hakkında daha fazla bilgi için Canon satıcınıza veya Canon satış temsilcisinize başvurun.
5. Canon veya Canon satış temsilcisine danışılmadan modifiye edilen ürünün bakım veya onarımının Canon tarafından yapılamayabileceğini hatırlatırız.

Canon Eurasia Görüntüleme ve Ofis Sistemleri A.Ş.

Değirmen Sokak, Nida Kule İş Merkezi No:18/10 Kozyatağı
34742, Kadıköy, İstanbul, Türkiye

Tel: +90 216 571 68 00

Faks: +90 216 571 68 99

Dijital Sinema Lensi
CN-E18-80mm T4.4 L IS KAS S
CN-E70-200mm T4.4 L IS KAS S

İleri

Canon ürünlerini tercih ettiğiniz için teşekkür ederiz.

Bu kullanma kılavuzu aşağıdaki model için geçerlidir.

CN-E18-80mm T4.4 L IS KAS S

CN-E70-200mm T4.4 L IS KAS S

Bu lens, film çekmek için bir dijital sinema lensidir.

Bu lens, Canon dijital fotoğraf makineleriyle kullanıma yöneliktir*.

* Canon dijital fotoğraf makineleri: Bu dokümanda, bu lensin takılabildiği Canon dijital sinema fotoğraf makineleri ve değiştirilebilir lensli dijital fotoğraf makineleri, "Canon dijital fotoğraf makineleri" olarak anılmaktadır.

Kullanılan fotoğraf makinesine bağlı olarak, lens yuvası adaptörü gibi aksesuarlar gerekli olabilir.

Bazı işlevler kullanılan fotoğraf makinesine bağlı olarak sınırlı olabilir.

Bu ürüne takılabilen fotoğraf makinelerinin ayrıntıları için Canon satıcınız ile iletişim kurun.

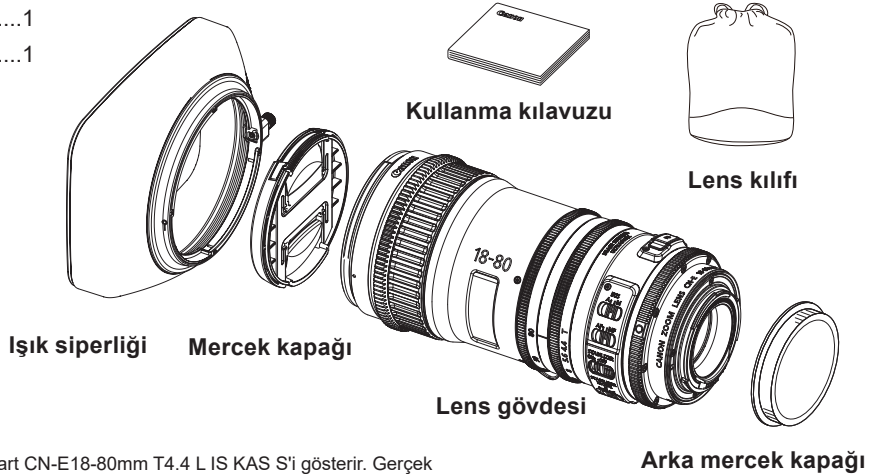
Bu lens ve fotoğraf makinesi için her zaman en son donanım yazılımı sürümünü kullanın.

Donanım yazılımının en son sürümü ve en son sürüme nasıl güncelleneceği hakkında bilgi için Canon'un internet sitesine başvurun.

1. Standart Ürün Konfigürasyonu

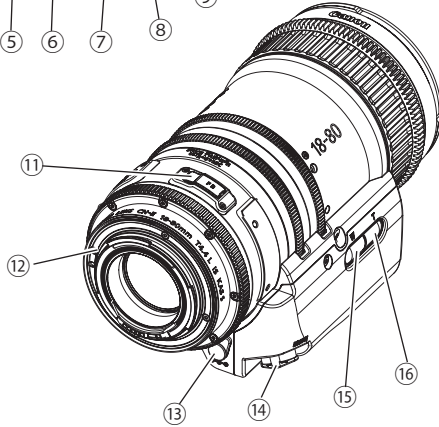
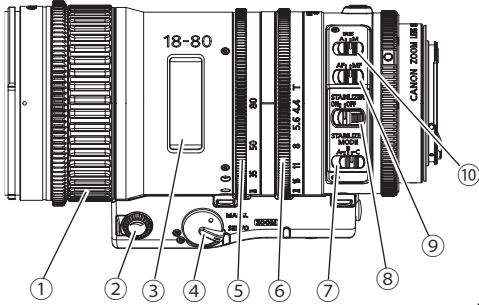
Lens gövdesi	1
Mercek kapağı.....	1
Arka mercek kapağı	1
Işık siperliği	1
Lens kılıfı	1
Kullanma kılavuzu	

Paketin içinde aşağıdaki öğelerin tamamının olduğunu kontrol edin. Eksik öğe varsa lütfen Canon satıcınıza başvurun.



- Bu kılavuzdaki resimler standart CN-E18-80mm T4.4 L IS KAS S'i gösterir. Gerçek şekiller, modele ve teknik özelliklere bağlı olarak bir miktar farklı olabilir.
- Lensinizin teknik özelliklerine bağlı olarak yukarıda geçenlerin dışında aksesuar gerekebilir. Daha fazla bilgi için Canon satıcınıza başvurun.
- CN-E70-200mm T4.4 L IS KAS S, Canon uzatıcılarla kullanılabilir.

2. Parça Adları

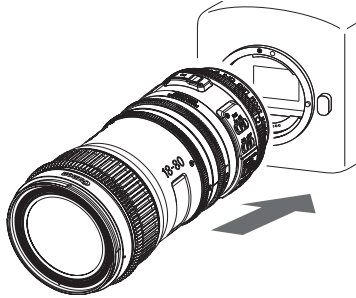


- ① Odak Halkası
- ② Zum Hızı Ayar Düğmesi
- ③ Odak Göstergesi Penceresi
- ④ Zum İşlemi Seçim Düğmesi
- ⑤ Zum Halkası
- ⑥ İris Halkası
- ⑦ IS (Görüntü Sabitleyici) Modu Düğmesi
- ⑧ IS (Görüntü Sabitleyici) Düğmesi
- ⑨ Otomatik/Manuel Odak Seçim Düğmesi
- ⑩ İris Otomatik/Manuel Seçim Düğmesi
- ⑪ F.B. Ayarlayıcı
- ⑫ EF Yuvası
- ⑬ Dış Güç Girişi
- ⑭ Zum/Odak Uzaktan Kumanda Konektörü
- ⑮ Zum İşlemi Düğmesi (Geniş Açı Tarafı)
- ⑯ Zum İşlemi Düğmesi (Telefoto Tarafı)

3. Takma Prosedürü

Lensin fotoğraf makinesine takılması veya fotoğraf makinesinden çıkarılması ile ilgili daha fazla bilgi için fotoğraf makinesinin kullanma kılavuzuna bakın.

3-1. Lensin Fotoğraf Makinesine Takılması



1. Arka mercek kapağını lensten çıkarın.
2. Lensi fotoğraf makinesine takın.

NOT

1. Kullanılan fotoğraf makinesine bağlı olarak, lens yuvası adaptörü gibi aksesuarlar gerekli olabilir. Ayrıntılar için Canon'un internet sitesine başvurun.
2. Aşağıdaki Canon uzatıcılar CN-E70-200mm T4.4 L IS KAS S ile kullanılabilir.
Uzatıcı EF1.4x III , EF2x III
3. Bir uzatıcı veya lens yuva adaptörü takarken, lense ya da fotoğraf makinesine takmak için uzatıcının veya lens yuvası adaptörünün kullanım kılavuzundaki talimatları izleyin.

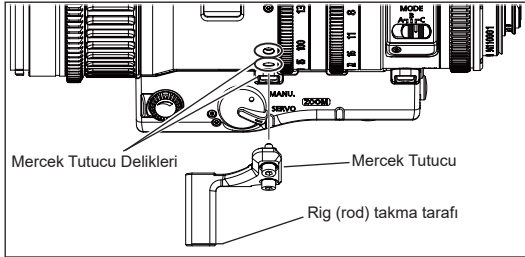
Uzatici veya lens yuvasi adaptörü takıldığında

(Bir uzatici yalnızca CN-E70-200mm T4.4 L IS KAS S lense takılabilir.)

NOT

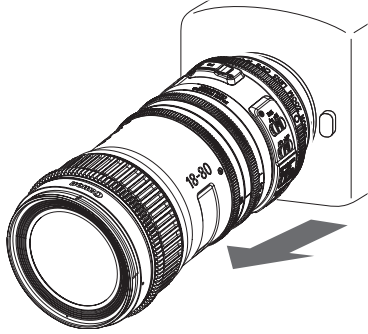
- Sabit çekim için lense takılan ve düzeneğe (çubuğa) sabitlenmiş bir Canon LH-CS01 lens tutucusu kullanmanızı öneririz.
- LH-CS01 ve allen anahtarı, Zum Servo Tutucu ZSG-C10 ambalajında yer almaktadır.
- LH-CS01'i (allen anahtarı dahil) ayrıca satın almak için Canon satıcınıza başvurun.

Mercek tutucunun lense takılması



1. Uzatici veya lens yuvasi adaptörünü taktıktan sonra, lens tutucuyu lens gövdesi üzerindeki lens tutucu takma deliğine takmak için altı köşeli lokma anahtarı kullanın.
2. Lensi fotoğraf makinesine takın. Lensin fotoğraf makinesine takılması ile ilgili daha fazla bilgi için fotoğraf makinesinin kullanma kılavuzuna başvurun.
3. APiyasada mevcut rigi (rod) mercek tutucuya takın. Rigi (rod) ve mercek tutucu takma prosedürü için rig (rod) kullanma kılavuzuna bakın.

3-2. Lensin Fotoğraf Makinesinden Çıkarılması

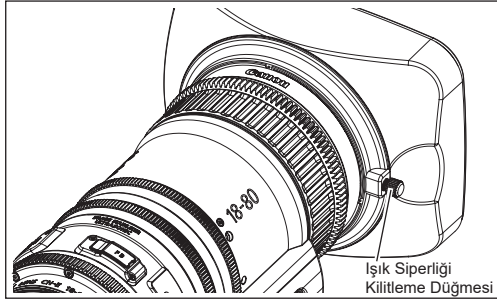
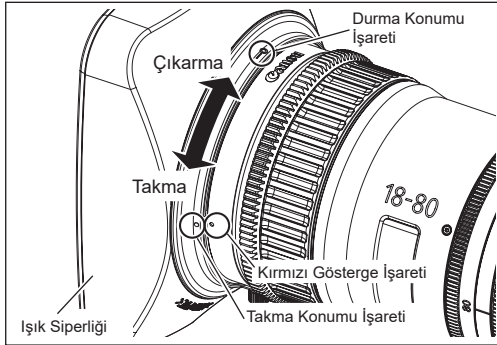


1. Lensi fotoğraf makinesinden çıkarın.
2. Arka mercek kapağını çıkarılan lense takın.

NOT

- Lensi çıkarmak için takma prosedürünü tersten uygulayın.
- Lensi çıkardıktan sonra mercek yüzeyinin ve kontakların çizilmelerini engellemek için lensi arka tarafı yukarı gelecek şekilde koyun.
- Kontaklar kirlenir, çizilir veya üzerlerinde parmak izi olursa korozyon veya kusurlu bağlantılar ortaya çıkabilir. Fotoğraf makinesi ve lens düzgün çalışmayabilir.
- Kontaklar kirlenir veya üzerlerinde parmak izi olursa yumuşak bir bezle temizleyin.

3-3. Işık Siperliğinin Takılması/Çıkarılması



Işık siperliğinin takılması

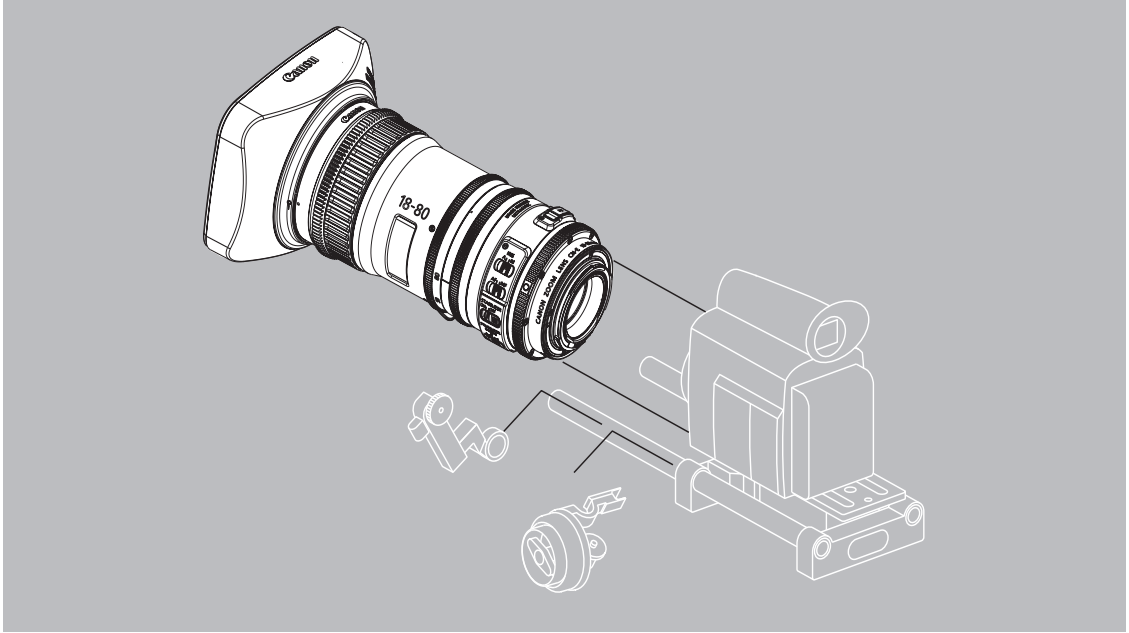
1. Işık siperliği üzerindeki kırmızı takma konumu işaretini lens üzerindeki kırmızı gösterge işareti ile aynı hizaya getirin.
2. Işık siperliğini, lens üzerindeki kırmızı gösterge işareti ile ışık siperliği üzerindeki durma konumu işareti aynı hizaya gelene dek çevirin. Daha sonra ışık siperliği kilitleme düğmesini sıkın.

Işık siperliğinin çıkarılması

1. Işık siperliği kilitleme düğmesini gevşetin.
2. Işık siperliğini çıkarma yönünde çevirin.

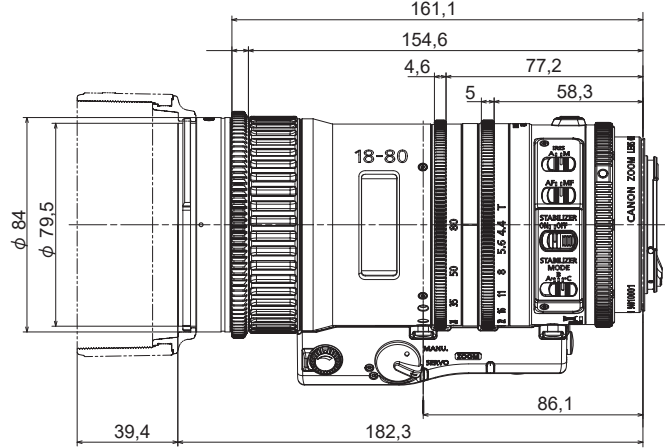
3-4. Mevcut Aksesuarlar

Rod çapı $\phi 15$ olan sinema lens adaptörünü kullanarak çeşitli aksesuarları kullanabilirsiniz.



3-5. Parça Ölçüleri

CN-E18-80mm T4.4 L IS KAS S

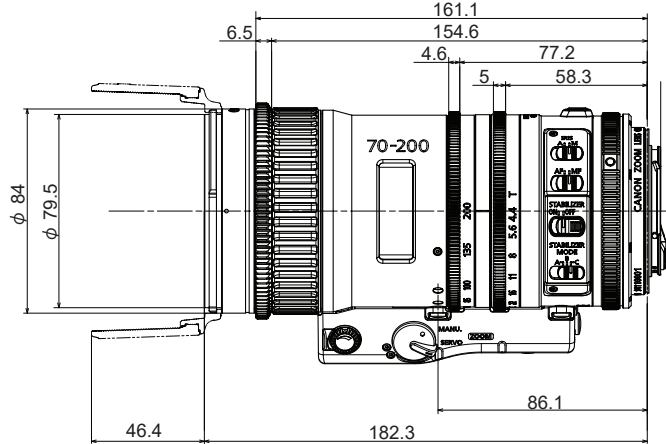


(Birim : mm)

Düz dişli özellikleri

	Odak sürücü dişlisi	Zum sürücü dişlisi	İris sürücü dişlisi
Diş sayısı	109	162	162
Modül	0,8	0,5	0,5
P.C.D.	ϕ 87,2	ϕ 81,0	ϕ 81,0
Açısal rotasyon	Sonsuz (İşlem aralığı 130°)	90°	90°

CN-E70-200mm T4.4 L IS KAS S



(Birim : mm)

Düz dişli özellikleri

	Odak sürücü dişlisi	Zum sürücü dişlisi	İris sürücü dişlisi
Diş sayısı	109	162	162
Modül	0,8	0,5	0,5
P.C.D.	$\phi 87,2$	$\phi 81,0$	$\phi 81,0$
Açısal rotasyon	Sonsuz (İşlem aralığı 130°)	90°	90°

4. Gücü Açma

Fotoğraf makinesini açın, lense güç sağlanacaktır.

Fotoğraf makinesinin kullanımı ile ilgili daha fazla bilgi için fotoğraf makinesinin kullanma kılavuzuna bakın.

- Lensin dış güç kaynağı ünitesi girişine güç sağlayarak fotoğraf makinesinden alınan güç kaynağı azaltılabilir.
- Güç, dış güç kaynağı ünitesi girişinden sağlandığında fotoğraf makinesinden de güç kaynağı gerekir.

NOT

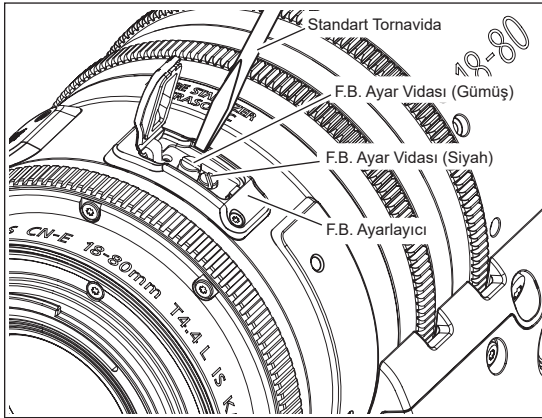
Pil veya adaptör kullanılırsa çıkış gerilimi, üretici firmalara bağlı olarak anma geriliminden daha yüksek olabilir ve bu nedenle yukarıdaki gerilimlere tam olarak riayet edilmelidir. Normal çalışma aralığının dışında gerilim kullanılırsa lens zarar görebilir.

Anma gerilimi	: DC 12V
Normal çalışma aralığı	: DC 10V ila 17V
Uyumlu fiş	: EIAJ RC5320A T1P4

Dış güç kaynağı ünitesi girişinin artı ve eksi kutupları vardır. Pilleri veya adaptörleri bağlarken güç kablosunu doğru kutba bağladığınızı kontrol edin. Kablonun yanlış kutba bağlanması ürünün zarar görmesine neden olabilir.

5. Arka Odak Ayarı

Lensin görüntü düzlemi ile fotoğraf makinesinin görüntü düzlemi arasındaki ilişki hatalı ise zum işlemi sırasında obje odağın dışına çıkar. Lensin arka odağını ayarlamak için aşağıdaki prosedürleri izleyin.



NOT

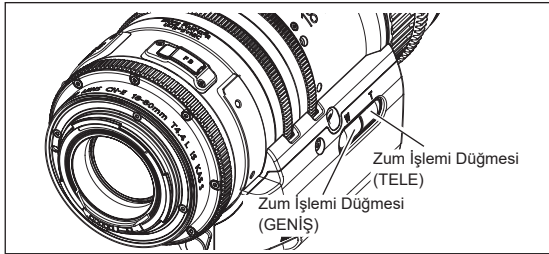
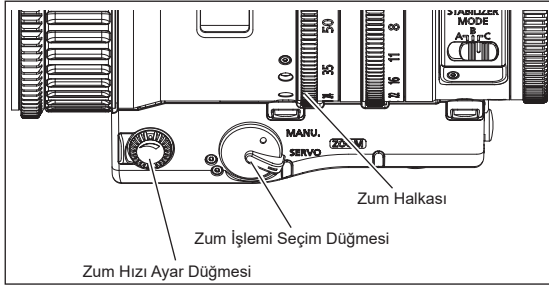
Uzaticiyı veya lens yuvası adaptörünü takarken, taktıktan sonra flanşı geriye ayarladığınızdan emin olun.
(Bir uzatıcı yalnızca CN-E70-200mm T4.4 L IS KAS S lense takılabilir.)

1. F.B. ayarlayıcının lastik kapağını açın ve F.B. ayar vidasını (siyah) standart tornavida ile gevşetin.
2. Uygun mesafede bulunan (yaklaşık 2 ila 5 m) bir obje seçin. Ayar işlemini kolaylaştırmak için keskin kontrastlı bir obje kullanın.
3. İrisi tam açığa ayarlayın.
4. Zum halkasını çevirerek lensi telefoto açığa ayarlayın.
5. Odak halkasını çevirerek objeyi odağa getirin.
6. Zum halkasını çevirerek lensi en geniş açığa ayarlayın.
7. F.B. ayar vidasını (gümüş) saat yönünde veya saatin aksi yönünde çevirerek objeyi odağa getirin.
8. Objeye hem en geniş uçta hem de telefoto uçta odağa gelene dek adım 4 ila 7'yi birkaç kez tekrarlayın.
9. Arka odak ayarı tamamlandıktan sonra F.B. ayar vidasını sıkın. Daha sonra lastik kapağı kapatın.

6. Zum İşlemi

6-1. Manuel/Servo Zum İşlemi

Zum işlemi lensin zum işlemi düğmesi veya zum halkası ile yapılabilir.



Manuel Zum İşlemi

1. Lensin zum işlemi seçim düğmesini MANU. konumuna alın.
2. Zum işlemi yapmak için zum halkasını çevirin.

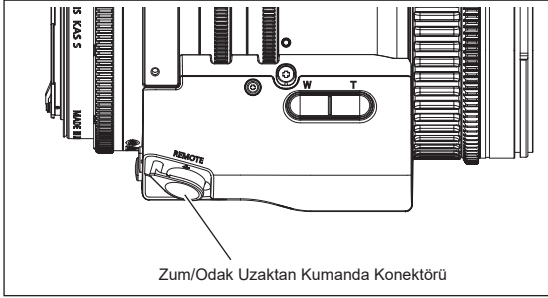
Servo Zum İşlemi

1. Lensin zum işlemi seçim düğmesini SERVO konumuna alın.
2. Zum işlemi başlatmak için zum işlemi düğmesine (GENİŞ/ TELE) basın.

Zum hızı, zum hızı ayar düğmesi ile ayarlanabilir.

6-2. Zum Kontrol Birimi ile İşlem

Zum kontrol birimi ile zum işlemi, zum kontrol birimi lense bağlanarak yapılabilir.



1. Lensin zum işlemi seçim düğmesini SERVO konumuna alın.
2. Zum kontrol birimini zum/odak uzaktan kumanda konektörüne bağlayın.
3. Ayrıntılı kullanım için zum kontrol biriminin kullanma kılavuzuna bakın.

NOT

1. Canon Zum Kontrol Birimi ZSD-300D bağlanabilir. Shtl/Memo/RET düğmeleri işlevsiz hale gelir. Kare düğmesi tek kare çekim AF (Otomatik Odaklama) düğmesi olarak işlev görür.
2. Kontrol birimi kablosunu zum/odak uzaktan kumanda konektörüne bağlarken fotoğraf makinesini uçayağa takmadan önce piyasada mevcut ve fotoğraf makinesine uygun taban plakasını fotoğraf makinesine sıkıca takın. Taban plakası fotoğraf makinesine takılmazsa kontrol birimi kablosu konektöre bağlanamayabilir. Taban plakası takma prosedürü için taban plakası kullanma kılavuzuna bakın.

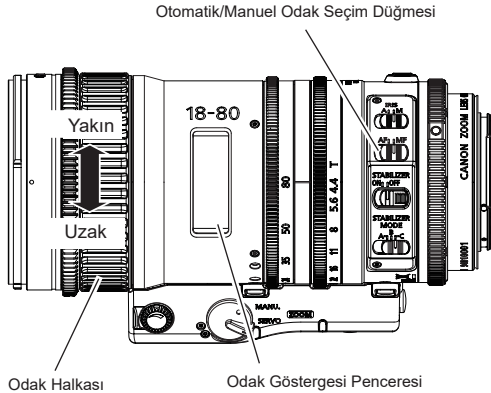
7. Odaklanma İşlemi

NOT

Kullanılan Canon dijital fotoğraf makinesine bağlı olarak, motorlu tahrikte bazı sınırlamalar olabilir.

7-1. Manuel/Otomatik Odaklanma İşlemi

Bir Canon dijital fotoğraf makinesi ile kullandığında otomatik netleme etkinleştirilir.



Manuel Odaklanma İşlemi

1. Lensin otomatik/manuel odaklanma seçim düğmesini MF konumuna alın.
2. Uzak veya yakın objeyi odağa getirmek için odak halkasını çevirin.

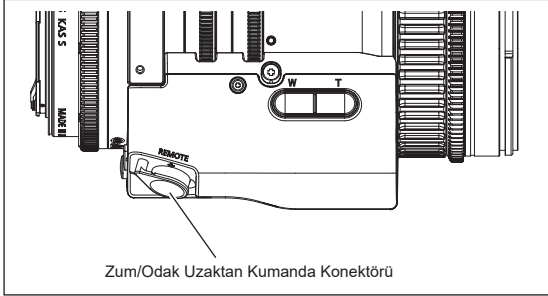
Otomatik Odaklanma İşlemi

1. Lensin otomatik/manuel odaklanma seçim düğmesini AF konumuna alın. Fotoğraf makinesi tarafında otomatik odaklanma ayarı için fotoğraf makinesinin kullanma kılavuzuna başvurun.
2. Odaklanma, fotoğraf makinesinden gelen odak komutuna göre odakta olur.

Otomatik odaklanma yapılırken odak halkası ile odaklanma işlemi yapılabilir.

7-2. Netlik Kontrol Birimi ile İşlem

Netlik kontrol birimi ile odaklanma işlemi, netlik kontrol birimi lense bağlanarak yapılabilir.



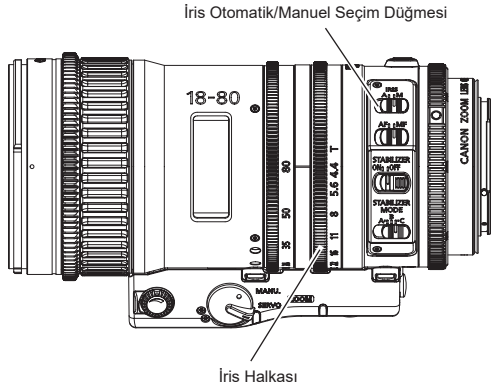
1. Lensin otomatik/manuel odaklanma seçim düğmesini MF konumuna alın.
2. Netlik kontrol birimini zum/odak uzaktan kumanda konektörüne bağlayın.
3. Ayrıntılı kullanım için netlik kontrol biriminin kullanma kılavuzuna bakın.

NOT

1. Canon Netlik Kontrol Birimi FPD-400D bağlanabilir.
 - FPD-400D: Netlik kontrol biriminin odaklanma özellikleri eğrisi seçim düğmesi işlevsiz hale gelir.
 - Fotoğraf makinesi tarafı farklı komut göndermediği sürece otomatik odaklanma yapılırken netlik kontrol birimi ile işlem yapılabilir.
2. Kontrol birimi kablosunu zum/odak uzaktan kumanda konektörüne bağlarken fotoğraf makinesini uçayağa takmadan önce piyasada mevcut ve fotoğraf makinesine uygun taban plakasını fotoğraf makinesine sıkıca takın. Taban plakası fotoğraf makinesine takılmazsa kontrol birimi kablosu konektöre bağlanamayabilir. Taban plakası takma prosedürü için taban plakası kullanma kılavuzuna bakın.
3. Kullanılan Canon dijital fotoğraf makinesine bağlı olarak, netleme talebi işlemi için harici bir güç kaynağı gerekli olabilir.

8. Manuel/Otomatik İris İşlemi

Lensin iris halkası ile iriş işlemi yapılabilir.



Manuel İris İşlemi

1. Lensin otomatik/manuel iris seçim düğmesini MANU. konumuna alın.
2. İriş işlemi yapmak için lensin iris halkasını elle çevirin.

Otomatik İris İşlemi

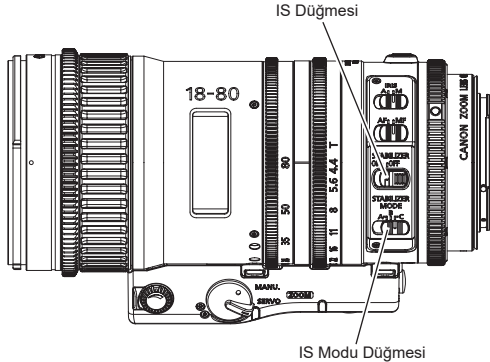
Bir Canon dijital fotoğraf makinesi ile kullandığında otomatik iris işlemi etkinleştirilir.

1. Lensin otomatik/manuel iris seçim düğmesini AUTO konumuna alın.
2. İris işlemi, fotoğraf makinesinden gelen komuta göre başlar.

Otomatik iris işleminden manuel iris işlemine geçerken iris işlemi, iris halkasının değerine göre yapılır.

9. IS (Görüntü Sabitleyici) İşlevini Kullanma

Çekim sırasındaki sarsıntılar IS (Görüntü Sabitleyici) işlevini ayarlayarak telafi edilebilir.



1. IS düğmesini ON konumuna alın.
2. IS mod düğmesini ilgili konuma alarak çekim ortamınız için uygun modu seçin.
3 (A/B/C) moddan biri seçilebilir.

- Mod A : Elle tutulan merceklerle çekim için önerilen standart moddur
- Mod B : Elle tutulan merceklerle çekim için önerilen maksimum görüntü sabitleme modudur

Bu modun IS performansı Mod A'ninkinden daha yüksektir.

Daha yüksek IS performansından dolayı gezdirme (pan) işleminden sonraki görüntü oynaması büyüktür.

- Mod C : Üçayak üzerindeki merceklerle çekim için önerilen moddur

10. Teknik özellikler

CN-E18-80mm T4.4 L IS KAS S		
Lens Yuvası	Canon EF	
Odak Uzaklığı	18-80 mm	
Maksimum T-stop	1:4,4 (f =18 - 80 mm)	
İris Bıçakları	9	
Görüntü Çemberi	ϕ 28,2 mm	ϕ 29,6 mm
Görüntü kapsamı (Y x D)	24,6 x 13,8 mm	26,2 x 13,8 mm
Görüntü boyutu	1,78 : 1	1,9 : 1
En geniş uçta açısız görüş alanı (Y x D)	18 mm'de 68,7° x 41,9°	18 mm'de 72,1° x 41,9°
Telefoto açısız görüş alanı (Y x D)	80 mm'de 17,5° x 9,9°	80 mm'de 18,6° x 9,9°
Minimum Objeye Mesafesi (M.O.D.)	0,5 m / 1.7 ft (görüntü sensöründen)	
M.O.D.'de obje boyutları	18 mm'de 43,4 x 24,3 cm 80 mm'de 9,5 x 5,3 cm	18 mm'de 46,2 x 24,3 cm 80 mm'de 10,1 x 5,3 cm
Odak Açısız Rotasyon	Sonsuz (İşlem aralığı 130°)	
Odak Dışlısı Modülü	0,8	
Zum Açısız Rotasyon	90°	
Zum Dışlısı Modülü	0,5	
İris Açısız Rotasyon	90°	
İris Dışlısı Modülü	0,5	
Ön Çap	ϕ 84 mm	
Filtre Çapı	ϕ 77 mm	
Uzunluk	182,3 mm	
Ağırlık	Yaklaşık 1,2 kg	

CN-E18-80mm T4.4 L IS KAS S, uzatıcılarla kullanılamaz.

CN-E70-200mm T4.4 L IS KAS S		
Lens Yuvası	Canon EF	
Odak Uzaklığı	70-200 mm	
Maksimum T-stop	1:4,4 (f =70 - 200 mm)	
İris Bıçakları	9	
Görüntü Çemberi	ϕ 28,2 mm	ϕ 29,6 mm
Görüntü kapsamı (Y x D)	24,6 x 13,8 mm	26,2 x 13,8 mm
Görüntü boyutu	1,78 : 1	1,9 : 1
En geniş uçta açısal görüş alanı (Y x D)	70 mm'de 19,9° x 11,3°	70 mm'de 21,2° x 11,3°
Telefoto açısal görüş alanı (Y x D)	200 mm'de 7,0° x 4,0°	200 mm'de 7,5° x 4,0°
Minimum Objeye Mesafesi (M.O.D.)	1,2 m / 4 ft (görüntü sensöründen)	
M.O.D.'de obje boyutları	70 mm'de 31,3 x 17,5 cm 200 mm'de 11,5 x 6,4 cm	70 mm'de 33,3 x 17,5 cm 200 mm'de 12,2 x 6,4 cm
Odak Açısal Rotasyon	Sonsuz (İşlem aralığı 130°)	
Odak Dişlisi Modülü	0,8	
Zum Açısal Rotasyon	90°	
Zum Dişlisi Modülü	0,5	
İris Açısal Rotasyon	90°	
İris Dişlisi Modülü	0,5	
Ön Çap	ϕ 84 mm	
Filtre Çapı	ϕ 77 mm	
Uzunluk	182,3 mm	
Ağırlık	Yaklaşık 1,25 kg	

Referans Bilgiler

Bu lens, film çekmek için bir dijital sinema lensidir.

- EF Sinema Lensleri öncelikli olarak film prodüksiyonu için geliştirilmiştir ve filmler için tipik renk dengesine sahiptir. Yani renk üretimi, temel olarak fotoğraf çekmek için kullanılan EF lenslerin renk üretiminden daha sıcaktır (CCI koordinat sisteminde sarıya doğru kayık). Bu nedenle her iki lens türünü birlikte kullanırken gerekmesi durumunda renk dengesini ayarlayın (örneğin beyaz ayarını yeniden ayarlayın).
- Genelde alan derinliği sığlaşır ve odaklanma menzili, en geniş açıklığın yakınında ve yakın mesafeden bir nesne çekerken oldukça daralır. Buna ilaveten bu eğilim, daha uzak odak uzaklıkları olan lenslerde artar. Görüntüler çekerken vizörün zum modunu kullanarak veya başka yöntemlerle odaklanma durumunu dikkatlice kontrol edin ve odaklanma işlemleri yapmadan önce yeteri sayıda test görüntüsü çekin.

**Lens Aksesuari
Zum Servo Tutucu
ZSG-C10**

İleri

Canon ürünlerini tercih ettiğiniz için teşekkür ederiz.
Bu kullanma kılavuzu aşağıdaki model için geçerlidir.

ZSG-C10

1. Standart Ürün Konfigürasyonu

Zum servo tutucu gövdesi	1
Tutucu eklentisi	1
Mercek tutucu.....	1
Tutucu kılıfı	1
Allen anahtarı	1
Kullanma Kılavuzu	

Paketin içinde aşağıdaki öğelerin tamamının olduğunu kontrol edin.
Eksik öğe varsa lütfen Canon satıcınıza başvurun.



Kullanma Kılavuzu



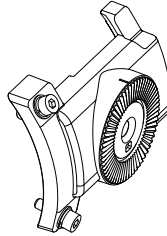
Tutucu kılıfı



Allen anahtarı



Mercek tutucu

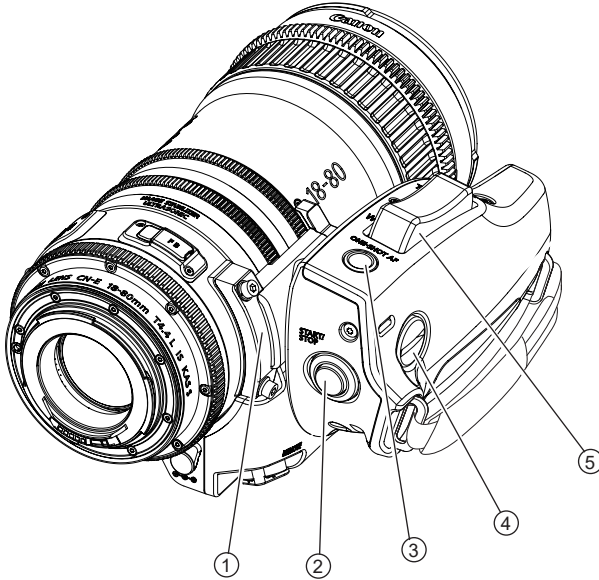


Tutucu eklentisi



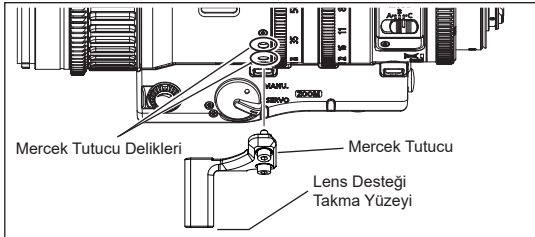
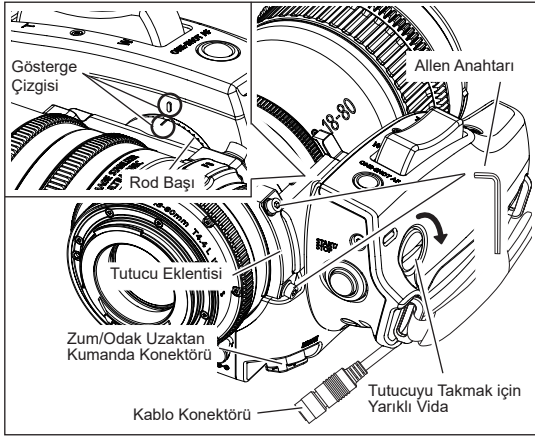
Zum servo tutucu gövdesi

2. Para Adları



- ① Tutucu Eklentisi
- ② Bařlatma/Durdurma Dũğmesi
- ③ Tek Kare ekim AF (Otomatik Odaklama) Dũğmesi
- ④ Tutucuyu Takmak iin Yarıklı Vida
- ⑤ Zum İřlemi Dũğmesi

3. Zum Servo Tutucunun Lense Takılması



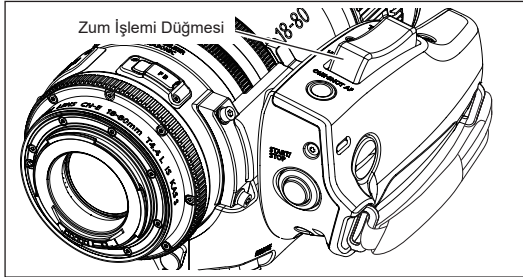
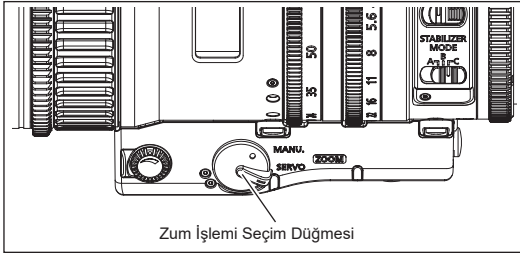
1. Tutucu eklentisini, zum servo tutucu ile birlikte verilen allen anahtarını kullanarak lense takın.
2. Mercek tutucuyu, allen anahtarını kullanarak lensin mercek tutucu deliklerine takın.
3. Lensi fotoğraf makinesine takın. Lensin fotoğraf makinesi takılması ile ilgili daha fazla bilgi için fotoğraf makinesinin kullanma kılavuzuna başvurun.
4. Tutucu eklentisinin gösterge çizgisi ile zum servo tutucunun gösterge çizgisini aynı hizaya getirin. Daha sonra tutucu eklentisinin rod başını zum servo tutucunun rod başı ile eşleştirin. Tutucuyu takmak için yarıklı vidayı sıkarak tutucuyu tutucu eklentisine sabitleyin. Zum servo tutucunun takma açısı, rod başlarının eşleştirme konumu değiştirilerek ayarlanabilir.
5. Piyasada mevcut lens desteğini mercek tutucuya takın. Lens desteğini mercek tutucuya takma prosedürü için lens desteği kullanma kılavuzuna bakın.
6. Zum servo tutucunun kablo konektörünü lensin zum/odak uzakdan kumanda konektörüne bağlayın.

NOT

Zum servo tutucuyu lense takarken lensi lens desteğine sabitleyin. Aksi takdirde lens zarar görebilir.

4. Zum İşlemi

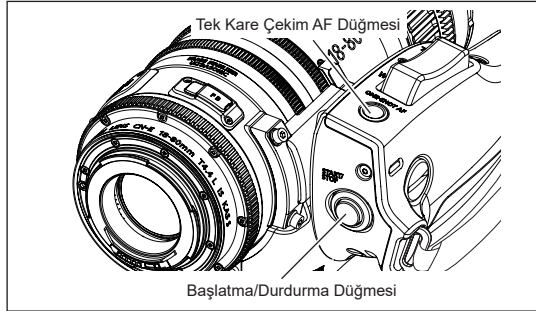
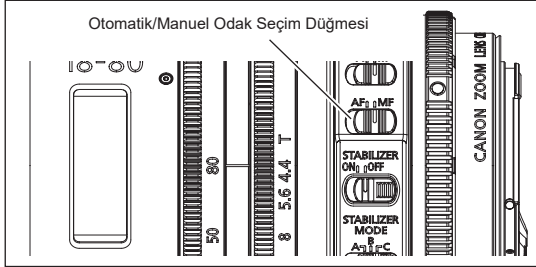
Zum işlemi, zum işlemi düğmesi ile yapılabilir.



1. Lensin zum işlemi seçim düğmesini SERVO konumuna alın.
2. Zum işlemi, zum işlemi düğmesine basılarak yapılabilir. Zum hızı, düğmeye ne kadar fazla basıldığına bağlı olarak değişir. Düğmeye ne kadar fazla basılırsa zum hızı o kadar yüksek olur.

Zum işlemi düğmesi kullanılırken zum hızı ayar düğmesi işlevsiz hale gelir.

5. Diğer İşlevler



Tek Kare Çekim AF (Otomatik Odaklama) Düğmesi

Bir Canon dijital fotoğraf makinesi ile kullanıldığında, Tek çekim AF (Otomatik Netleme) düğmesi etkin hale gelir. Bu düğmeye her basıldığında otomatik odaklanma işlemi etkinleşir.

1. Fotoğraf makinesinin otomatik odaklanma modunu tek kare çekim moduna ayarlayın. Fotoğraf makinesi tarafında ayar için fotoğraf makinesinin kullanma kılavuzuna başvurun.
2. Lensin otomatik/manuel odaklanma seçim düğmesini AF konumuna alın.
3. Tek kare çekim AF (Otomatik Odaklama) işlemi, tek kare çekim AF (Otomatik Odaklama) düğmesine basılarak etkinleşir.

Başlatma/Durdurma Düğmesi

Bir Canon dijital fotoğraf makinesi ile kullanıldığında, Başlat/Durdur düğmesi etkin hale gelir. Fotoğraf makinesi tarafında kaydın başlatılması ve durdurulması, bu düğmeye her basıldığında değişir.

memo



Русский язык

Прочитайте «Информацию по общей технике безопасности» перед началом использования продукта.

Прочитайте эту инструкцию перед началом использования продукта.

Храните ее в легкодоступном месте для использования.

В данной инструкции по эксплуатации описывается способ обращения с двумя следующими продуктами.

Обращайтесь к инструкции по эксплуатации приобретенного Вами продукта.

Объектив для съемки цифрового кино


CN-E18-80mm T4.4 L IS KAS S

CN-E70-200mm T4.4 L IS KAS S

Дополнительный держатель сервопривода трансфокатора объектива

ZSG-C10

Содержание

 Общая информация по технике безопасности.....	R1
---	----

Для покупателей, приобретших объектив для съемки цифрового кино

Объектив для съемки цифрового кино

CN-E18-80mm T4.4 L IS KAS S
CN-E70-200mm T4.4 L IS KAS S

1. Информация.....	R7
1-1. Страна-производитель	R7
1-2. Дата изготовления.....	R7
2. Как устанавливать.....	R8
2-1. Установка объектива	R8
2-2. Демонтаж объектива	R10
2-3. Прикрепление/Отсоединение бленды	R11
3. Включение	R12
4. Управление трансфокацией.....	R13
4-1. Управление ручной трансфокацией/ трансфокацией с сервоприводом	R13
4-2. Управление с помощью модуля управления трансфокатором	R14
5. Фокусировка	R15
5-1. Управление ручной/автоматической фокусировкой.....	R15
5-2. Управление с помощью модуля управления фокусировкой.....	R16
6. Технические характеристики.....	R17

**Для покупателей, приобретших
дополнительный держатель
сервопривода трансфокатора
объектива**

**Дополнительный держатель сервопривода
трансфокатора объектива**

ZSG-C10

- 1. Информация..... R21
 - 1-1. Страна-производитель R21
 - 1-2. Дата изготовления..... R21
- 2. Прикрепление держателя сервопривода
трансфокатора к объективу R22
- 3. Управление трансфокацией R23
- 4. Прочие функции..... R24

Общая информация по технике безопасности

Соблюдение предупреждений и предостережений по технике безопасности, представленных на корпусе устройства или в данном руководстве по эксплуатации, является обязательным. Несоблюдение предупреждений и предостережений, призванных обеспечить безопасность, может привести к травме или несчастному случаю. Внимательно прочтите данное руководство, чтобы ознакомиться с его содержанием и обеспечить надлежащую эксплуатацию данного устройства.

Кроме того, данное руководство следует хранить в безопасном месте, в котором его легко можно найти при необходимости.

В предупреждениях и предостережениях данного руководства используются приведенные ниже символы и термины для предупреждения несчастных случаев и защиты безопасности покупателя и других лиц.



ВНИМАНИЕ

Указывает на потенциально опасную ситуацию, которая в случае пренебрежения может привести к смерти или серьезной травме пользователя и других лиц. Для обеспечения безопасной эксплуатации устройства всегда обращайтесь внимание на все предупреждения.



ОСТОРОЖНО

Указывает на потенциально опасную ситуацию, которая в случае пренебрежения может привести к незначительной травме пользователя и других лиц или повреждению имущества. Для обеспечения безопасной эксплуатации устройства всегда обращайтесь внимание на все предостережения.

ПРИМЕЧАНИЕ

Указывает на предостережения и рекомендации по эксплуатации устройства. Содержит важную информацию, пренебрежение которой может привести к нарушениям в работе устройства. В данных примечаниях также содержатся полезные сведения по эксплуатации устройства.

ОБРАЩЕНИЕ С ИЗДЕЛИЕМ

ВНИМАНИЕ

1. Следите за тем, чтобы на объектив или внутрь устройства не попадала жидкость. В случае попадания воды внутрь устройства немедленно прекратите его эксплуатацию. Дальнейшая эксплуатация устройства в указанном состоянии может привести к возгоранию или поражению электрическим током.
2. Не смотрите на солнце и источники яркого света через объектив. Это приведет к нарушению зрения.
3. Отсоединяя кабель, держитесь за разъем. При натяжении кабель может порваться или переломиться, что приведет к возгоранию или поражению электрическим током в результате короткого замыкания.

ОСТОРОЖНО

1. Не роняйте устройство в процессе его перемещения. При падении устройство может нанести травму пользователю.
2. Все крепления должны быть хорошо затянуты. Разбалтывание креплений приведет к выпадению деталей и травме пользователя.
3. Регулярно проверяйте надежность креплений (приблизительно один раз в полгода или в год). Разбалтывание креплений приведет к выпадению деталей и травме пользователя.
4. При использовании данного изделия под прямыми солнечными лучами внутренние узлы изделия могут нагреваться до высоких температур. Если ожидается, что изделие будет подвергаться воздействию высоких температур, примите соответствующие меры против нагрева.

ПРИМЕЧАНИЕ

1. Удары и падения объектива приводят к его неисправности.
2. Объектив не является водонепроницаемым. Примите меры для его защиты от попадания дождя, снега и влаги. Невыполнение этого требования приведет к неисправности устройства.
3. Прикрепляя или снимая объектив в пыльных помещениях, закрывайте оправу объектива. Попадание пыли в корпус устройства приведет к его неисправности.
4. Примите меры для защиты от резких перепадов температуры в помещениях, где используется объектив. При попадании конденсата в объектив возможны временные сбои в его работе.
5. Перед использованием в определенных условиях, например, в местах использования химических продуктов, обратитесь к представителю Canon.

ДЕЙСТВИЯ В СЛУЧАЕ ПОЯВЛЕНИЯ НЕИСПРАВНОСТЕЙ

ВНИМАНИЕ

При возникновении любой из перечисленных ниже ситуаций немедленно отключите кабель объектива от камеры и обратитесь к продавцу или представителю Canon из приведенного на следующей странице списка.

- Из объектива исходит дым, пары или нехарактерный шум.
- В объектив попали посторонние предметы (например, жидкость или металлические предметы).

ТЕХНИЧЕСКОЕ ОСЛУЖИВАНИЕ И ОСМОТР

ВНИМАНИЕ

Перед очисткой внутренней части объектива отсоедините кабель и снимите объектив с камеры. Для очистки устройства запрещается использовать бензин, растворители и другие горючие вещества. Невыполнение этого требования может привести к возгоранию или поражению электрическим током.

ПРИМЕЧАНИЕ

1. Сдуйте пыль с поверхности объектива воздуходувкой или сметите ее мягкой кисточкой для объектива. Для удаления пятен и отпечатков пальцев смочите чистую хлопчатобумажную ткань жидкостью для очистки объективов или воспользуйтесь бумагой для очистки объектива. Осторожно протрите объектив круговыми движениями, начиная от центра. Не растирайте пыль вокруг объектива, чтобы не поцарапать его поверхность.
2. Рекомендуется регулярно осматривать устройство примерно раз в год, в зависимости от его состояния и окружающей среды. При необходимости обратитесь для выполнения технического обслуживания.

ХРАНЕНИЕ

ВНИМАНИЕ

Перед помещением устройства на хранение обязательно наденьте на объектив крышку или колпачок и пылезащитную крышку. Хранение объектива без колпачков и крышек представляет риск возгорания в случае фокусировки в объективе солнечных лучей.

ПРИМЕЧАНИЕ

В случае запотевания объектива во влажных и туманных условиях немедленно протрите его сухой тканью. Для защиты объектива от попадания внутрь него влаги запечатайте его в полиэтиленовый пакет с осушителем (желательно новым). Невыполнение этого требования приведет к появлению плесени или неисправности устройства.

УТИЛИЗАЦИЯ ПРОДУКЦИИ

ПРИМЕЧАНИЕ

Данную продукцию следует утилизировать должным образом, в соответствии с действующим национальным и местным законодательством.

ИНФОРМАЦИЯ ДЛЯ ПОКУПАТЕЛЯ

1. Компания Canon не несет ответственности за повреждения, вызванные неправильной эксплуатацией данного устройства покупателем.
2. Компания Canon не предоставляет гарантий коммерческого качества и пригодности устройства для целей покупателя в части качества, функций устройства или руководства по эксплуатации. Более того, Canon не несет ответственности за любой прямой или косвенный ущерб, вызванный использованием устройства в целях покупателя.
3. Технические характеристики устройства, конфигурация и внешний вид могут изменяться без предварительного уведомления.
4. За дополнительной информацией о ремонте, техническом обслуживании или выполнении настроек, не описанных в данном руководстве по эксплуатации, обращайтесь к продавцу товаров Canon или торговому представителю Canon.
5. Обращаем ваше внимание на то, что компания Canon не сможет выполнить обслуживание или ремонт устройств, в которые вносились изменения, не согласованные с компанией Canon или ее торговым представителем.

CANON INC.

30-2 Шимомаруко, 3-чоме, Ота-ку, Токио, 146-8501, Япония
30-2 Shimomaruko 3-chome, Ohta-ku, Tokyo 146-8501, Japan

ООО "Канон Рус"

109028, Россия, город Москва, Серебряническая наб., дом 29,
Бизнес-центр «Серебряный город», 8 этаж.

Все права защищены. Запрещается воспроизведение и копирование любых частей данного руководства в любой форме и любым способом без письменного разрешения компании Canon Inc.

Объектив для съемки цифрового кино

CN-E18-80mm T4.4 L IS KAS S

CN-E70-200mm T4.4 L IS KAS S

Предисловие

Благодарим за приобретение объектива для съемки цифрового кино Canon.

Данная инструкция по эксплуатации подходит для следующей модели.

CN-E18-80mm T4.4 L IS KAS S

CN-E70-200mm T4.4 L IS KAS S

Данный объектив является цифровым кинообъективом для съемки видеороликов.

Данный объектив предназначен для использования с цифровыми камерами Canon*.

* Цифровые камеры Canon: В этой документации цифровые кинокамеры и цифровые камеры со сменными объективами Canon, к которым можно подключить этот объектив, называются «цифровыми камерами Canon».

В зависимости от используемой камеры могут потребоваться такие принадлежности, как адаптер байонета.

Некоторые функции могут быть ограничены в зависимости от используемой камеры.

Для получения подробной информации о камерах, которые могут быть подключены к данному изделию, обратитесь к своему дилеру Canon.

Всегда используйте последнюю версию прошивки для данного объектива и камеры.

Информацию о доступности последней версии прошивки и ее обновлении см. на веб-сайте компании Canon.

- На иллюстрациях этой инструкции по умолчанию изображена модель CN-E18-80mm T4.4 L IS KAS S, если не указана другая модель. Внешний вид может варьироваться в зависимости от модели и технических характеристик.
- Объектив CN-E70-200mm T4.4 L IS KAS S допускает использование с экстендерами Canon.

1. Информация

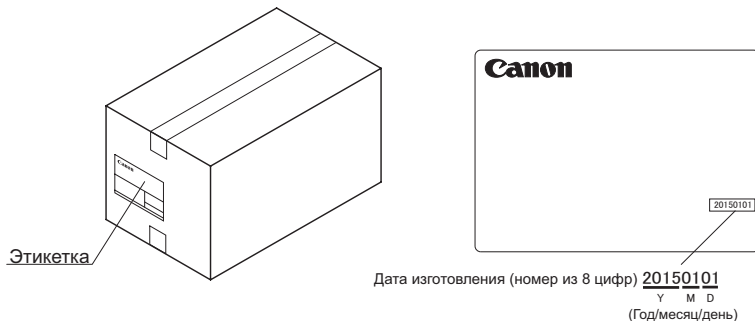
1-1. Страна-производитель

СТРАНА-ПРОИЗВОДИТЕЛЬ: СДЕЛАНО В ЯПОНИИ

1-2. Дата изготовления

Дата изготовления указана на упаковочной этикетке, как показано внизу.

Пример:



Свяжитесь с нами.

(Россия)

ООО "Канон Ру"
109028, Россия, город Москва,
Серебряническая наб., дом 29, Бизнес-центр
«Серебряный город», 8 этаж.
Тел:(7)495-258-5600 Факс:(7)495-258-5601

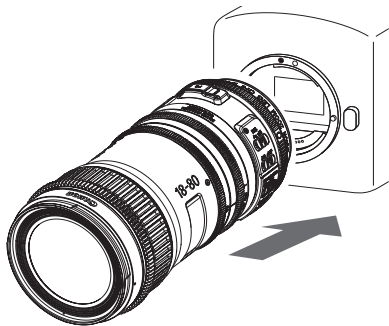
(Беларусь)

Контактные данные указаны на коробке.

2. Как устанавливать

Прочитайте руководство по эксплуатации к Вашей камере, чтобы узнать, как устанавливать и демонтировать объектив.

2-1. Установка объектива



1. Снимите заднюю крышку объектива.
2. Присоедините объектив к камере.

ПРИМЕЧАНИЕ

1. В зависимости от используемой камеры могут потребоваться такие принадлежности, как адаптер байонета. Для получения дополнительной информации см. веб-сайт компании Canon.
2. С объективом CN-E70-200mm T4.4 L IS KAS S допускается использовать следующие экстендеры Canon: Экстендер EF1,4X III / EF2X III
3. При установке телеконвертера или адаптера байонета следуйте инструкциям руководства по эксплуатации телеконвертера или адаптера байонета, чтобы прикрепить его к объективу или камере.

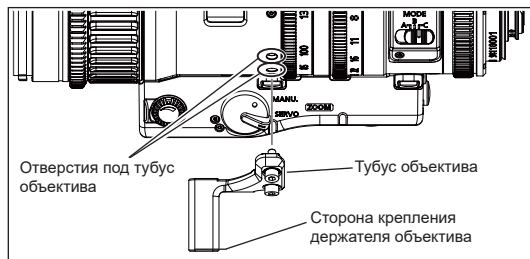
С присоединенным телеконвертером или адаптером байонета

(Телеконвертер можно прикрепить только к объективу CN-E70-200 мм T4.4 L IS KAS.)

ПРИМЕЧАНИЕ

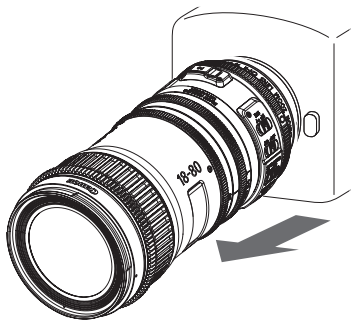
- Для стабильной съемки рекомендуется использовать держатель объектива Canon LH-CS01, прикрепленный к объективу и закрепленный на штативе (штанге).
- Тубус LH-CS01 и шестиугольный гаечный ключ входят в комплект поставки держателя сервопривода ZSG-C10.
- Чтобы приобрести тубус LH-CS01 (с шестиугольным гаечным ключом) отдельно, обратитесь к дилеру Canon.

Установка тубуса объектива на объектив



1. После установки телеконвертера или адаптера байонета используйте шестигранный торцовый ключ для прикрепления держателя объектива к отверстию крепления держателя объектива на корпусе объектива.
2. Прикрепите объектив к камере. Обратитесь к инструкции по эксплуатации камеры относительно прикрепления объектива к камере.
3. Прикрепите к тубусу имеющийся в продаже держатель объектива. Порядок установки держателя объектива и тубуса объектива описан в инструкции по эксплуатации держателя.

2-2. Демонтаж объектива

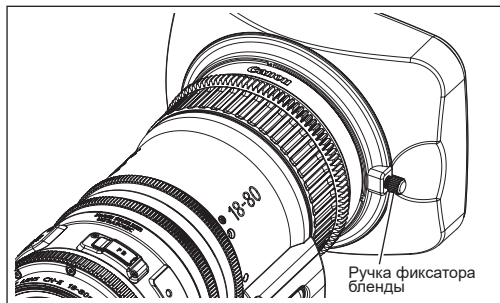
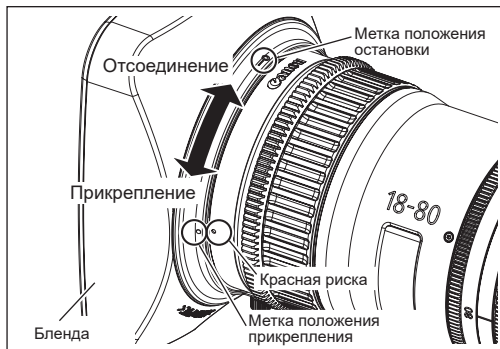


1. Отсоедините объектив от камеры.
2. Наденьте крышку на заднюю часть объектива.

ПРИМЕЧАНИЕ

- Чтобы снять объектив, выполните процедуру установки в обратном порядке.
- После демонтажа объектива поставьте его задней стороной вверх, чтобы уберечь линзу и контакты от царапин.
- Жир, царапины или отпечатки пальцев на контактах могут привести к их коррозии и потере соединительных свойств. В результате камера и объектив могут функционировать неправильно.
- Если на контакты попадет жир или отпечатки пальцев, устранили их с помощью мягкой ткани.

2-3. Прикрепление/Отсоединение бленды



Прикрепление бленды

1. Совместите красную метку положения прикрепления на бленде с красной риской на объективе.
2. Поворачивайте бленду, пока красная риска на объективе и метка положения остановки на бленде не совместятся.
3. Затяните ручку фиксатора бленды.

Отсоединение бленды

1. Ослабьте ручку фиксатора бленды.
2. Поворачивайте бленду в направлении отсоединения.

3. Включение

Включите камеру, и питание объектива подключится автоматически.

Для получения подробной информации о работе камеры обращайтесь к инструкции по эксплуатации камеры.

- Энергопотребление камеры можно уменьшить, подавая питание на вход подачи внешнего питания объектива.
- Когда питание подается с входа подачи внешнего питания, также необходима подача питания с камеры.

ПРИМЕЧАНИЕ

При использовании батареи или адаптера выходное напряжение может быть выше, чем номинальное, в зависимости от производителя, поэтому вышеуказанные требования к напряжению должны строго соблюдаться. Если используется напряжение вне нормального рабочего диапазона, возможно повреждение объектива.

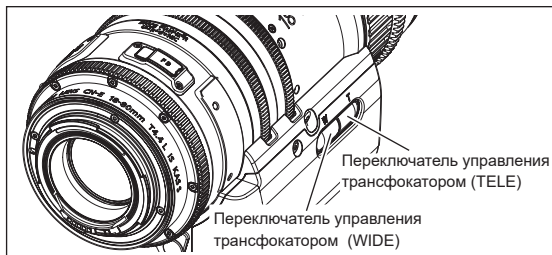
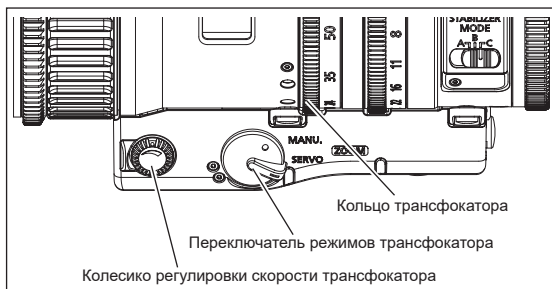
Номинальное напряжение	: 12 В постоянного тока
Нормальный рабочий диапазон	: от 10 до 17 В постоянного тока
Подходящая вилка	: EIAJ RC5320A TYPE4

Также вход подачи внешнего питания имеет положительную и отрицательную полярности. При подсоединении батарей или адаптеров обязательно подсоединяйте кабель питания, соблюдая правильную полярность. Подсоединение кабеля к неправильному полюсу может привести к повреждению продукта.

4. Управление трансфокацией

4-1. Управление ручной трансфокацией/трансфокацией с сервоприводом

Управление трансфокацией можно осуществлять с помощью кольца трансфолятора или переключателя управления трансфолятором объектива.



Ручное управление трансфокацией

1. Установите переключатель режимов трансфолятора объектива в положение MANU.
2. Поверните кольцо трансфолятора (или рычаг трансфолятора) для выполнения трансфокации.

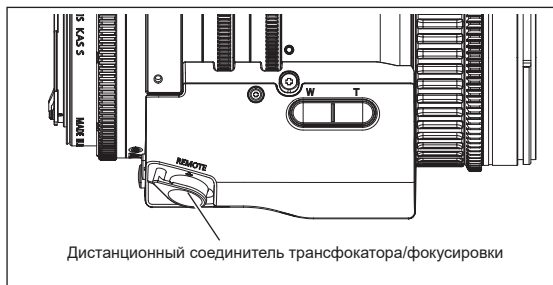
Трансфокация с помощью сервопривода

1. Установите переключатель режимов трансфолятора объектива в положение SERVO.
2. Нажмите переключатель управления трансфолятором (WIDE/TELE) для начала управления трансфокацией.

Скорость трансфолятора можно регулировать с помощью колесика регулировки скорости трансфолятора.

4-2. Управление с помощью модуля управления трансфокатором

Управление трансфокацией с помощью модуля управления трансфокатором можно выполнять, подсоединив модуль управления трансфокатором к объективу.



1. Установите переключатель режимов трансфокатора объектива в положение SERVO.
2. Подсоедините модуль управления трансфокатором к дистанционному соединителю трансфокатора/фокусировки.
3. Для получения подробной информации обратитесь к инструкции по эксплуатации модуля управления трансфокатором.

ПРИМЕЧАНИЕ

1. Можно подсоединять модуль управления трансфокатором Canon ZSD-300D. Переключатели Shtl/Memo/RET перестают функционировать. Переключатель Frame действует как переключатель одноточечной АФ (Автофокусировка).
2. Надежно прикрепите к камере основание, имеющееся в продаже и подходящее к камере, перед установкой камеры на штатив при подсоединении кабеля модуля управления к дистанционному соединителю трансфокатор/фокусировки. Кабель модуля управления может не подсоединяться к соединителю, если основание не прикреплено к камере. Относительно процедуры прикрепления основания обратитесь к инструкции по эксплуатации основания.

5. Фокусировка

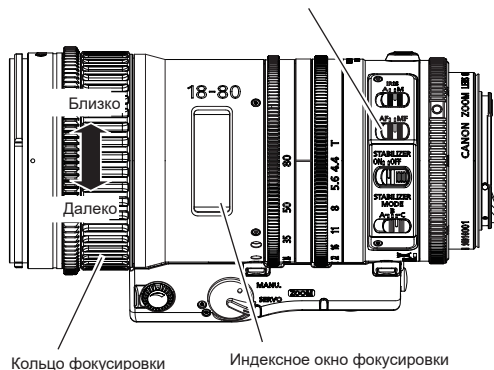
ПРИМЕЧАНИЕ

В зависимости от используемой цифровой камеры Canon, могут быть некоторые ограничения по использованию моторного привода.

5-1. Управление ручной/автоматической фокусировкой

При использовании с цифровой камерой Canon включается автофокусировка.

Переключатель режимов автоматической/ручной фокусировки



Ручной режим фокусировки

1. Установите переключатель режимов автоматической/ручной фокусировки объектива в положение MF.
2. Поверните кольцо фокусировки, чтобы настроить резкость изображения ближнего или дальнего объекта.

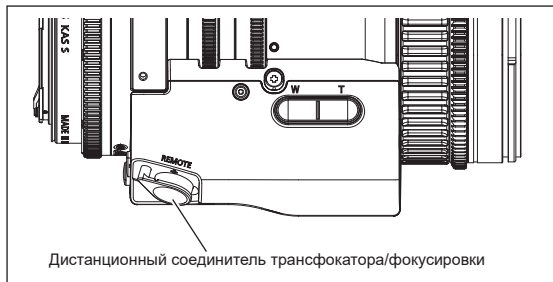
Управление автоматической фокусировкой

1. Установите переключатель режимов автоматической/ручной фокусировки объектива в положение AF. Обратитесь к инструкции по эксплуатации камеры относительно установки автофокусировки со стороны камеры.
2. Фокусировка выполняется по команде фокусировки от камеры.

Управление фокусировкой с помощью кольца фокусировки может выполняться, пока работает автофокусировка.

5-2. Управление с помощью модуля управления фокусировкой

Управление фокусировкой с помощью модуля управления фокусировкой может осуществляться при подключении модуля управления фокусировкой к объективу.



1. Установите переключатель режимов автоматической/ручной фокусировки объектива в положение MF.
2. Подсоедините модуль управления фокусировкой к дистанционному соединителю трансфокатора/фокусировки.
3. Для получения подробной информации обратитесь к инструкции по эксплуатации модуля управления фокусировкой.

ПРИМЕЧАНИЕ

1. Можно подсоединять модуль управления фокусировкой Canon FPD-400D.
 - FPD-400D: Переключатель выбора кривой фокуса модуля управления фокусировкой перестает функционировать.
 - Управление с помощью модуля управления фокусировкой можно выполнять во время работы автофокусировки до тех пор, пока со стороны камеры не будет отправлена другая команда.
2. Надежно прикрепите к камере основание, имеющееся в продаже и подходящее к камере, перед установкой камеры на штатив при подключении кабеля модуля управления к дистанционному соединителю трансфокатор/фокусировки. Кабель модуля управления может не подсоединяться к соединителю, если основание не прикреплено к камере. Относительно процедуры прикрепления основания обратитесь к инструкции по эксплуатации основания.
3. В зависимости от используемой цифровой камеры Canon, для фокусировки может потребоваться внешний источник питания.

6. Технические характеристики

	CN-E18-80mm T4.4 L IS KAS S	
Крепление объектива	Canon EF	
Фокусное расстояние	18-80 мм	
Максимальный показатель T-stop	1 : 4,4 (f =18 - 80 мм)	
Пластины диафрагмы	9	
Кривая изображения	φ 28,2 мм	φ 29,6 мм
Охват (Гор x верт)	24,6 x 13,8 мм	26,2 x 13,8 мм
Формат кадра	1,78 : 1	1,9 : 1
Угловое поле зрения широкоугольной стороны (Гор x верт) Угловое поле зрения телефото стороны (Гор x верт)	68,7° x 41,9° при 18 мм 17,5° x 9,9° при 80 мм	72,1° x 41,9° при 18 мм 18,6° x 9,9° при 80 мм
Минимальное расстояние до объекта (M.O.D.)	0,5 м / 1,7ft [от датчика изображения]	
Параметры объекта на M.O.D.	43,4 x 24,3 см при 18 мм 9,5 x 5,3 см при 80 мм	46,2 x 24,3 см при 18 мм 10,1 x 5,3 см при 80 мм
Угол поворота фокусировки	Бесконечный (Диапазон работы 130°)	
Модуль привода фокуса	0,8	
Угол поворота трансфокатора	90°	
Модуль привода трансфокатора	0,5	
Угол поворота диафрагмы	90°	
Модуль привода диафрагмы	0,5	
Передний диаметр	φ 84 мм	
Диаметр фильтра	φ 77 мм	
Длина	182,3 мм	
Масса	Приблизительно 1,2 кг	

Объектив CN-E18-80mm T4.4 L IS KAS S не может использоваться с экстендерами.

	CN-E70-200mm T4.4 L IS KAS S	
Крепление объектива	Canon EF	
Фокусное расстояние	70-200 мм	
Максимальный показатель T-stop	1 : 4,4 (f =70 - 200 мм)	
Пластины диафрагмы	9	
Кривая изображения	φ 28,2 мм	φ 29,6 мм
Охват (Гор х верт)	24,6 x 13,8 мм	26,2 x 13,8 мм
Формат кадра	1,78 : 1	1,9 : 1
Угловое поле зрения широкоугольной стороны (Гор х верт) Угловое поле зрения телефото стороны (Гор х верт)	19,9° x 11,3° при 70 мм 7,0° x 4,0° при 200 мм	21,2° x 11,3° при 70 мм 7,5° x 4,0° при 200 мм
Минимальное расстояние до объекта (M.O.D.)	1,2 м / 4 ft [от датчика изображения]	
Параметры объекта на M.O.D.	31,3 x 17,5 см при 70 мм 11,5 x 6,4 см при 200 мм	33,3 x 17,5 см при 70 мм 12,2 x 6,4 см при 200 мм
Угол поворота фокусировки	Бесконечный (Диапазон работы 130°)	
Модуль привода фокуса	0,8	
Угол поворота трансфокатора	90°	
Модуль привода трансфокатора	0,5	
Угол поворота диафрагмы	90°	
Модуль привода диафрагмы	0,5	
Передний диаметр	φ 84 мм	
Диаметр фильтра	φ 77 мм	
Длина	182,3 мм	
Масса	Приблизительно 1,25 кг	

**Дополнительный держатель
сервопривода
трансфокатора объектива
ZSG-C10**

Предисловие

Благодарим Вас за приобретение продуктов Canon.

Данная инструкция по эксплуатации применима для следующей модели.

ZSG-C10

1. Информация

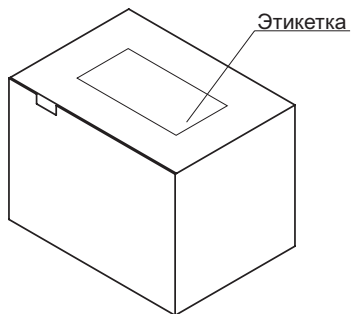
1-1. Страна-производитель

СТРАНА-ПРОИЗВОДИТЕЛЬ: СДЕЛАНО В ЯПОНИИ

1-2. Дата изготовления

Дата изготовления указана на упаковочной этикетке, как показано внизу.

Пример:



Дата изготовления (номер из 8 цифр) 20150101

Свяжитесь с нами.

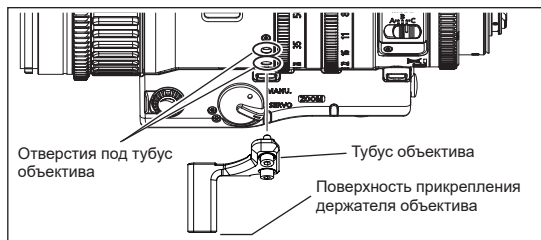
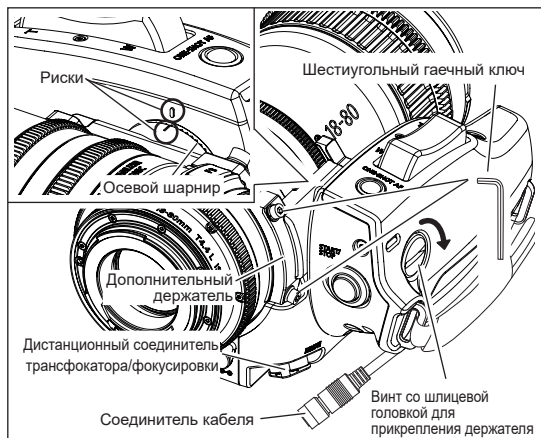
(Россия)

ООО "Канон Ру"
109028, Россия, город Москва,
Серебряническая наб., дом 29, Бизнес-центр
«Серебряный город», 8 этаж.
Тел:(7)495-258-5600 Факс:(7)495-258-5601

(Беларусь)

Контактные данные указаны на коробке.

2. Прикрепление держателя сервопривода трансфокатора к объективу



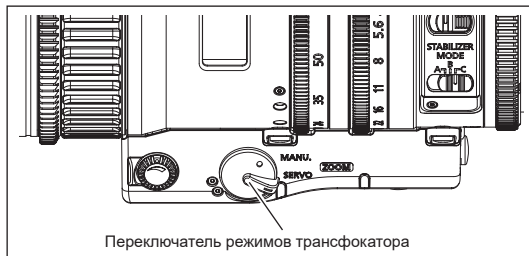
1. Прикрепите дополнительный держатель к объективу с помощью шестиугольного гаечного ключа, поставляемого с держателем сервопривода трансфокатора
2. Прикрепите тубус объектива к отверстиям под тубус объектива с помощью шестиугольного гаечного ключа.
3. Прикрепите объектив к камере. Обратитесь к инструкции по эксплуатации камеры относительно прикрепления объектива к камере.
4. Совместите риски на насадке держателя и риски на держателе сервопривода трансфокатора. Затем зацепите осевой шарнир держателя с осевым шарниром держателя сервопривода трансфокатора. Закрутите винт со шлицевой головкой для прикрепления держателя, чтобы закрепить держатель на насадке держателя. Угол прикрепления держателя сервопривода трансфокатора можно регулировать, изменяя положения зацепления осевых шарниров.
5. Прикрепите имеющийся в продаже держатель объектива к тубусу объектива. Относительно процедуры прикрепления держателя объектива к тубусу объектива, обратитесь к инструкции по эксплуатации держателя объектива.
6. Подсоедините соединитель кабеля держателя сервопривода к дистанционному соединителю трансфокатора/фокусировки объектива.

ПРИМЕЧАНИЕ

При прикреплении держателя сервопривода трансфокатора к объективу закрепите объектив на держателе объектива. Иначе возможно повреждение объектива.

3. Управление трансфокацией

Управление трансфокацией можно осуществляться с помощью переключателя управления трансфокатором.

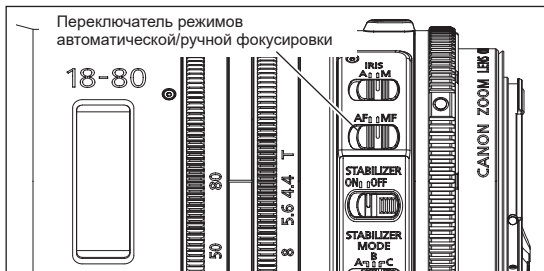


1. Установите переключатель режимов трансфокатора объектива в положение SERVO.
2. Трансфокацией можно управлять, нажимая переключатель управления трансфокатором. Скорость трансфокации изменяется в зависимости от глубины нажатия переключателя. Чем глубже нажимается переключатель, тем выше становится скорость трансфокации.



Колесико регулировки скорости трансфокатора перестает функционировать, пока работает переключатель управления трансфокатором.

4. Прочие функции



Переключатель одноточечной АФ (Автофокусировка)

При использовании с цифровой камерой Canon переключатель покадровой АФ (автоматическая фокусировка) становится эффективным. Операция автофокусировки активируется каждый раз при нажатии этого переключателя.

1. Установите режим автофокусировки камеры на одноточечный режим. Для получения подробной информации об установках на камере обратитесь к инструкции по эксплуатации камеры.
2. Установите переключатель режимов автоматической/ручной фокусировки объектива в положение AF.
3. Операция одноточечной АФ активируется при нажатии переключателя одноточечной АФ.

Переключатель запуска/остановки

При использовании с цифровой камерой Canon переключатель Старт/Стоп становится эффективным. Начало и окончание записи со стороны камеры переключается при каждом нажатии этого переключателя.



Қазақша

Өнімді пайдаланбай тұрып, «ЖАЛПЫ ҚАУІПСІЗДІК ТУРАЛЫ АҚПАРАТ» бөлімін оқыңыз. Қауіпсіздік шараларын сақтау керек.

Өнімді пайдаланбай тұрып пайдаланушы нұсқаулығын оқыңыз. Нұсқаулықты болашақта анықтама алуға дайын сақтаңыз.

Бұл пайдалану нұсқаулығында келесідей үш өнімнің өңделу жолдары сипатталған.


Сіз сатып алған өнімнің пайдалану нұсқаулығын қараңыз.

Сандық кино объективтері CN-E18-80mm T4.4 L IS KAS S

CN-E70-200mm T4.4 L IS KAS S

Объектив аксессуарының ZSG-C10 үлкейткіш сервожетек бекітпесі

Мазмұны

 Жалпы қауіпсіздік ақпараты.....K1

Сандық кинотеатр объективін сатып алған тұтынушыға

Сандық кино объективтері

CN-E18-80mm T4.4 L IS KAS S

CN-E70-200mm T4.4 L IS KAS S

1. Ақпарат	K7
1-1. Шыққан жері	K7
1-2. Жасап шығарылған күні	K7
2. Орнату жолы.....	K8
2-1. Объективті орнату	K8
2-2. Объективті ажырату	K9
2-3. Қақпақты бекіту/босату	K10
3. Іске қосу	K11

4. Үлкейту операциясы	K13
4-1. Қолмен/сервожетекпен үлкейту операциясы	K13
4-2. Үлкейтуді басқару модулінің жұмысы	K14
5. Фокусты басқару	K15
5-1. Қолмен/автоматты фокустау операциясы	K15
5-2. Фокустауды басқару модулінің жұмысы	K16
6. Техникалық сипаттамалар.....	K17

**Объектив аксессуарының үлкейткіш
сервожетек бекітпесін сатып алған
тұтынушыға**

**Объектив аксессуарының ZSG-C10
үлкейткіш сервожетек бекітпесі**

- 1. АқпаратK21
 - 1-1. Шыққан жеріK21
 - 1-2. Жасап шығарылған күні.....K21
- 2. Үлкейткіш сервожетек бекітпесін объективке бекіту.....K22
- 3. Үлкейту операциясыK23
- 4. Басқа функцияларK24

Жалпы қауіпсіздік ақпараты

Бұл өнімде не нұсқаулықта көрсетілген ескертулер мен хабарландырулар орындалуы тиіс. Жарақатты болдырмауға бағытталған бұл ескертулер мен хабарландыруларды орындамау жарақат немесе апатқа әкелуі мүмкін. Бұл нұсқаулықтың мазмұнымен танысу және өнімді тиісінше пайдалану үшін оны мұқият оқып шығыңыз.

Сондай-ақ, бұл нұсқаулықты қажет кезде оңай қол жеткізіле алатын жерде сақтау керек.

Апаттарды болдырмау және тұтынушылар мен басқа адамдардың қауіпсіздігін қорғау мақсатында бұл нұсқаулықта келесі белгілер мен ескерту және хабарландыру мәтіні қолданылған.

АБАЙ БОЛЫҢЫЗ

Өзіңіз немесе басқалар үшін өлім немесе ауыр жарақат әкелуі мүмкін қауіпті жағдайды білдіреді. Барлық уақытта қауіпсіз жұмысты қамтамасыз ету үшін барлық ескертпелерді орындаңыз.

ЕСКЕРТУ

Өзіңіз немесе басқалар үшін орташа жарақат немесе мүліктің зақымдалуына әкелуі мүмкін қауіпті жағдайды білдіреді. Барлық уақытта қауіпсіз жұмысты қамтамасыз ету үшін барлық ескертулерді орындаңыз.

ЕСКЕРІМ

Ескертулер мен пайдалану бойынша ұсыныстарды көрсетеді. Маңызды ақпаратты қамтиды, ол орындалмаған жағдайда өнімнің тиісінше жұмыс істемеуіне әкелуі мүмкін. Ескерімдер, сондай-ақ, пайдалану бойынша маңызды ақпаратты қамтиды.

ӨНІМДІ ҚОЛДАНУ

АБАЙ БОЛЫҢЫЗ

1. Объективті дымқыл күйінде ұстамаңыз немесе ішіне сұйықтықтың кіруіне жол бермеңіз. Ішіне су кірсе, өнімнің пайдалануын дереу тоқтатыңыз. Өнімнің мұндай жағдайларда пайдалануын жалғастыру өрт немесе электр тогымен соғылу қаупін тудыруы мүмкін.
2. Объектив арқылы күн немесе басқа жарқын заттарға қарамаңыз. Бұл көзді бүлдіруі мүмкін.
3. Кабельді ажыратқанда коннектордың өзін ұстап тұрыңыз. Кабельді ұстап тарту оны зақымдауы немесе бүлдіруі мүмкін және қысқа тұйықталу жағдайында өрт немесе электр тогымен соғылу қаупін тудыруы мүмкін.

ЕСКЕРТУ

1. Өнімді тасымалдау кезінде құлатып алмаңыз. Оны құлату жарақатты тудыруы мүмкін.
2. Барлық бекітпелердің мықтап бекем екендігіне көз жеткізіңіз. Егер бекітпелер босап қалса, бөлшектер түсіп, жарақатқа әкелуі мүмкін.
3. Бекітпелердің мықтап бекемделгеніне көз жеткізу үшін оларды жүйелі түрде (бір жыл ішінде әр алты ай сайын) тексеріңіз. Егер бекітпелер босап қалса, бөлшектер түсіп, жарақатқа әкелуі мүмкін.

ЕСКЕРІМ

1. Объективті соғу немесе құлату оның бүлінуіне әкелуі мүмкін.
2. Объектив суға төзімсіз. Жаңбыр, қар немесе сумен тікелей байланысты болдырмаңыз. Болмаса, бұл өнімнің зақымдалуына әкелуі мүмкін.
3. Шаңды орталарда объективті бекіту не алу кезінде оның корпусын жауып отырыңыз. Құрылғының ішіне шаң түссе, бұл өнімнің зақымдалуына әкелуі мүмкін.
4. Объектив пайдаланылғанда температураның күрт өзгерістерін болдырмауға қарсы шараларды қолданыңыз, объективтің ішінде конденсат түзілсе, бұл құрылғы жұмысының тоқтауына әкелуі мүмкін.
5. Химиялық заттар пайдаланылатын орындар сияқты кейбір орталарда пайдаланудан бұрын Сапон өкілімен хабарласыңыз. Болмаса, бұл өнімнің зақымдалуына әкелуі мүмкін.

АҚАУЛЫ ЖАҒДАЙЛАРДЫ ШЕШУ

АБАЙ БОЛЫҢЫЗ

Келесі жағдайлардың кез келгені туындаған жағдайда қуат сымын розеткадан дереу ажыратып, дилеріңізбен немесе оң жақта тізілген Сапон өкілімен хабарласыңыз

- Объективтен түтін, бу немесе әдеттен тыс шу шығып тұр.
- Объективтің ішінде бөгде заттар бар (сұйықтық немесе металл заттар сияқты).

ТЕХНИКАЛЫҚ ҚЫЗМЕТ КӨРСЕТУ ЖӘНЕ ТЕКСЕРУ

АБАЙ БОЛЫҢЫЗ

Объективтің сыртын тазаламас бұрын кабельді ажыратып, объективті фотокамерадан алыңыз. Бұл өнімді тазаламас бұрын бензин, еріткіш немесе басқа жанғыш заттарды пайдаланбаңыз. Бұл өрт немесе электр тогымен соғылу қаупін тудыруы мүмкін.

ЕСКЕРІМ

1. Объектив үрлегішін немесе жұмсақ объектив қылшағын пайдаланып шаңды тазалаңыз. Саусақ іздері немесе дақтар болса, объективті тазалауға арналған сұйықтықта суланған мақтадан жасалған таза матаны немесе объективті тазалау қағазын пайдаланыңыз. Объективтің ортасындағы спиральді абайлап сүртіңіз. Объективтің ішіндегі шаңды ысқыламаңыз, бұл объективтің бетін сызаттауы мүмкін.
2. Пайдалану жағдайлары мен ортасына байланысты жылына бір рет тексерулерді өткізіп отыру қажет. Қажет болса, жоспарлы жөндеуге сұрау беріңіз.

САҚТАУ

АБАЙ БОЛЫҢЫЗ

Сақтаудың алдында әрқашан объектив қақпағын (немесе корпус қақпағын) және шаң қақпағын бекітіңіз. Объективті бекітілген қақпақсыз сақтау объектив жарық көзіне фокусталған жағдайда өртке әкелуі мүмкін.

ЕСКЕРІМ

Объективті ылғал немесе түтінді орталарда түзілетін кез келген дымқылдан дереу тазалаңыз. Ішіне ылғалдың түсуін болдырмау үшін объективті десиканты бар пластик пакетке салыңыз. Болмаса, бұл өнімде зеңнің түзілуін немесе оның зақымдалуына әкелуі мүмкін.

ӨНІМДІ КӘДЕГЕ ЖАРАТУ

ЕСКЕРІМ

Бұл өнім Сіздің ұлттық және жергілікті заңнамаларыңызға сәйкес кәдеге жаратылуы тиіс.

CANON INC.

30-2 Шимомаруко, 3-хом, Охта-ку, Токио, 146-8501, Жапония
30-2, Shimomaruko 3-chome, Ohta-ku, Tokyo 146-8501, Japan

ТҰТЫНУШЫҒА АРНАЛҒАН АҚПАРАТ

1. Canon компаниясы тұтынушының бұл өнімді дұрыс пайдаланбауынан туындайтын кез келген зақым үшін жауапкершіліктен бас тартады.
2. Canon компаниясы өнім сапасы, функциялары немесе жұмыс нұсқаулығының нарықта өтімділігі және үйлесімділігіне қатысты тұтынушы талаптарына сәйкес келмеуі үшін жауапкершіліктен бас тартады. Осыған қоса Canon компаниясы өнімді тұтынушы мақсаттарына сәйкес пайдаланудан туындаған кез келген тікелей немесе кездейсоқ зақым үшін жауапкершіліктен бас тартады.
3. Өнім сипаттамалары, конфигурациясы және сыртқы түрі алдын ала ескертусіз өзгертілуі мүмкін.
4. Бұл нұсқаулықта көрсетілмеген жөндеулер, техникалық қызмет көрсету немесе теңшеулерге қатысты қосымша ақпаратты алу үшін Canon дилеріңізбен немесе Canon сату өкілімен хабарласыңыз.
5. Өнім Canon компаниясымен немесе Canon өкілімен ақылдаспай өзгертілген жағдайда Canon компаниясы оған қызмет көрсетпеуі немесе жөндемеуі мүмкін.

Canon Ru LLC

Серебрянская набережная, 29, 8-ші қабат
«Silver City» бизнес-орталығы
109028, Мәскеу, Ресей

Барлық құқықтар қорғалған. Осы нұсқаулықтың ешбір бөлігін Canon Inc. компаниясының жазбаша рұқсатынсыз кез келген түрде не кез келген әдістермен жаңғыртуға немесе көшіруге болмайды.

Сандық кино объективтері
CN-E18-80mm T4.4 L IS KAS S
CN-E70-200mm T4.4 L IS KAS S

АЛҒЫ СӨЗ

Сапон сандық кино объективін сатып алғаныңыз үшін рақмет.
Бұл пайдалану нұсқаулығы келесі модель үшін қолданылады.

CN-E18-80mm T4.4 L IS KAS S
CN-E70-200mm T4.4 L IS KAS S

Бұл объектив — фильмдер түсіруге арналған цифрлық кинотеатр объективі.

Бұл объектив Сапон цифрлық фотокамераларымен бірге пайдалануға арналған*.

* Сапон цифрлық фотокамералары: бұл құжаттамада осы объективно бекітуге болатын Сапон цифрлық фотокамералары және өзара ауыспалы объективті цифрлық фотокамералар «Сапон цифрлық фотокамералары» деп аталады.

Пайдаланылатын фотокамераға байланысты, бекіту адаптері сияқты аксессуарлар қажет болуы мүмкін.

Пайдаланылатын фотокамераға байланысты кейбір функциялар шектелуі мүмкін.

Осы өнімге бекітуге болатын фотокамералар туралы мәліметтер алу үшін Сапон дилеріне хабарласыңыз.

Осы объектив пен фотокамера үшін әрқашан микробағдарламаның соңғы нұсқасын пайдаланыңыз.

Микробағдарламаның соңғы нұсқасының қолжетімділігін және оны жаңарту жолын Сапон веб-сайтынан қараңыз.

- Басқасы көрсетілмейінше осы нұсқаулықтағы суреттер CN-E18-80mm T4.4 L IS KAS S көрсетеді. Іс жүзіндегі пішіндер үлгілерге және техникалық сипаттамаларға байланысты әр түрлі болуы мүмкін.
- CN-E70-200mm T4.4 L IS KAS S камерасын Сапон ұзартқыштарымен пайдалануға болады.

1. Ақпарат

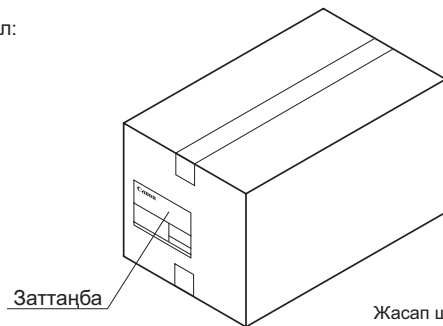
1-1. Шыққан жері

ШЫҚҚАН ЖЕРІ: ЖАПОНИЯДА ЖАСАЛҒАН

1-2. Жасап шығарылған күні

Жасап шығарылған күні орама заттаңбасында төмендегідей көрсетілген.

Мысал:



Жасап шығарылған күні (8 цифрлық сан) 20150101
Y M D
(Жыл/ай/күн)

Бізге хабарласыңыз. Өнімдер туралы сұрақтарыңыз болса, бізге хабарласыңыз.

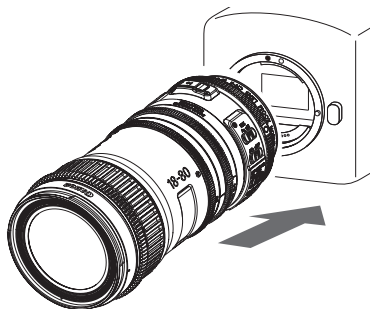
(Қазақстан)

Контакт орамада көрсетілген.

2. Орнату жолы

Объективті орнату және ажырату туралы мәліметтерді алу үшін камераның нұсқаулығын қараңыз.

2-1. Объективті орнату



1. Артқы объектив қабын алыңыз.
2. Объективті камераға орнатыңыз.

ЕСКЕРІМ

1. Пайдаланылатын фотокамераға байланысты, бекіту адаптері сияқты аксессуарлар қажет болуы мүмкін. Мәліметтерді Canon веб-сайтынан қараңыз.
2. CN-E70-200mm T4.4 L IS KAS S камерасымен келесі Canon ұзартқыштарын пайдалануға болады.
Ұзартқыш: EF1.4× III , EF2× III
3. Ұзартқышты немесе бекіту адаптерін бекіткен кезде, объективке немесе фотокамераға бекіту үшін ұзартқыштың немесе бекіту адаптерінің пайдалану жөніндегі нұсқаулығындағы нұсқауларды орындаңыз.

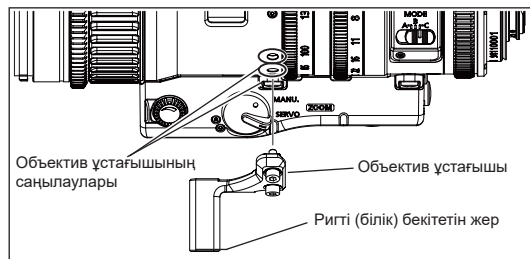
Ұзартқыш немесе бекіту адаптері бекітулі кезде

(Ұзартқышты тек CN-E70-200mm T4.4 L IS KAS S объективіне бекітуге болады).

ЕСКЕРІМ

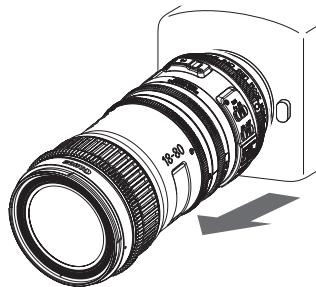
- Тұрақты суретке түсіру үшін объективке бекітілген және өзекке бекітілген Canon LH-CS01 объектив ұстағышын пайдалану ұсынылады.
- LH-CS01 және алты қырлы гайкалық кілт ZSG-C10 үлкейткіш сервожетек бекітпесі камерасымен бірге берілетін қаптамалық жәшікте болады.
- LH-CS01 жинағын (алты қырлы гайкалық кілт бірге беріледі) бөлек сатып алу үшін, Canon дилерімен хабарласыңыз.

Объектив ұстағышын объективке жалғау



1. Ұзартқышты немесе бекіту адаптерін бекітуден кейін объектив ұстағышын объектив корпусындағы объектив ұстағышын бекіту саңылауына бекіту үшін алты қырлы тұқыр кілтті пайдаланыңыз.
2. Объективті камераға бекітіңіз. Объективті камераға бекіту жайлы толығырақ мәлімет алу үшін камераның пайдалану нұсқаулығын қараңыз.
3. Сатып алуға болатын ригті (білік) объектив ұстағышына бекітіңіз. Ригті (білік) және объектив ұстағышты бекіту процедурасын көру үшін, ригті (білік) пайдалану нұсқаулығын оқыңыз.

2-2. Объективті ажырату

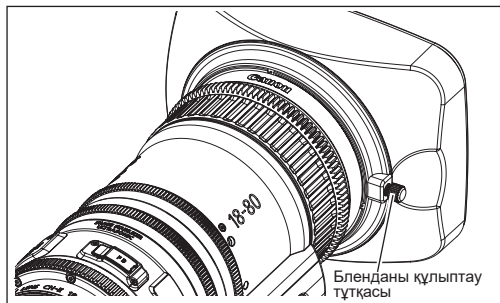
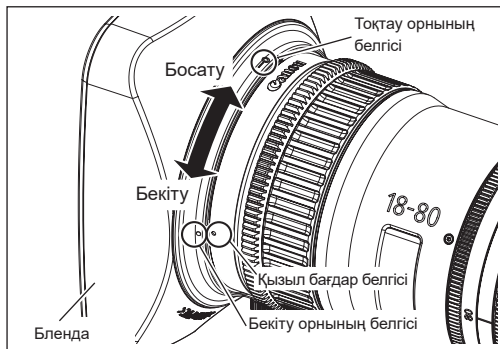


1. Объективті камерадан ажыратыңыз.
2. Артқы объектив қабын ажыратылған объективке бекітіңіз.

ЕСКЕРІМ

- Объективті ажырату үшін бекіту процедурасын керісінше орындаңыз.
- Объективті ажыратқаннан кейін объективтің бетіне және түйіспелерге сызат түспеуі үшін объективтің артын жоғары қаратып қойыңыз.
- Егер түйіспелер ласталса, сызат түссе немесе саусақ іздері болса, бұл коррозияға немесе ақаулы қосылымдарға әкелуі мүмкін. Камера және объектив дұрыс жұмыс істемеуі мүмкін.
- Егер түйіспелер ласталса немесе саусақ іздері болса, оларды жұмсақ шүберекпен тазалаңыз.

2-3. Қақпақты бекіту/босату



Қақпақты бекіту

1. Қақпақтағы қызыл бекіту нүктесінің белгісі мен объективтегі қызыл бағдар белгісін туралаңыз.
2. Объективтегі қызыл бағдар белгісі және қақпақтағы тоқтау орнының белгісі тураланғанша қақпақты бұраңыз.
3. Бленданы құлыптау тұтқасын бекемдеңіз.

Қақпақты босату

1. Қақпақтың құлыптау тұтқасын босатыңыз.
2. Қақпақты ажырату бағытында бұраңыз.

3. Іске қосу

Камераны қосыңыз, сонда объективке қуат беріледі.

Камераның жұмысына қатысты мәліметтерді камераны пайдалану нұсқаулығынан қараңыз.

- Объективті сыртқы қуат кірісінен қуаттандыру арқылы камерада берілетін қуат мөлшерін төмендетуге болады.
- Қуат сыртқы қуат кірісі арқылы берілген кезде камерада да қуат берілуі қажет болады.

ЕСКЕРІМ

Егер батарея немесе адаптер пайдаланылса, өндірушілерге байланысты номиналды кернеу жоғарырақ болуы мүмкін, сондықтан жоғарыдағы кернеулерді қатаң сақтау керек. Егер қалыпты жұмыс ауқымынан тыс кернеу қолданылса, объектив зақымдалуы мүмкін.

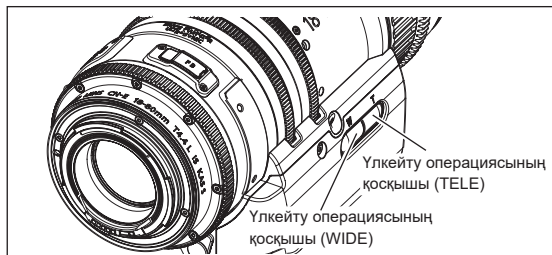
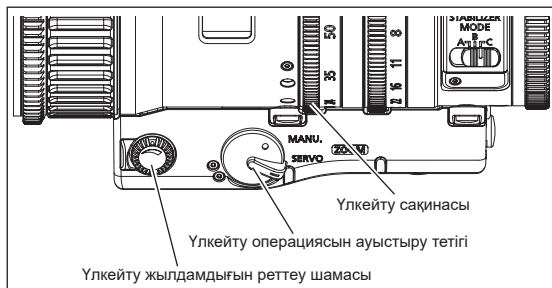
Номиналды кернеу	: 12 В тұрақты ток
Қалыпты жұмыс ауқымы	: 10 - 17 В тұрақты ток
Үйлесімді аша	: EIAJ RC5320A TYPE4

Сонымен қатар, сыртқы қуат көзінде оң және теріс полюстер бар. Батареялар немесе адаптерлер жалғаған кезде қуат кабелінің дұрыс полюске қосылғандығына көз жеткізіңіз. Кабельді дұрыс полюске жалғамау өнімнің зақымдалуына себеп болуы мүмкін.

4. Үлкейту операциясы

4-1. Қолмен/сервожетекпен үлкейту операциясы

Үлкейту операциясын үлкейту сақинасы немесе объективке арналған үлкейту операциясының қосқышы арқылы орындауға болады.



Үлкейтуді қолмен басқару

1. Объективтегі үлкейту операциясының ауыстыру тетігін «MANU.» күйіне орнатыңыз.
2. Үлкейту операциясын орындау үшін үлкейту сақинасын (немесе үлкейту тұтқасын) бұрыңыз.

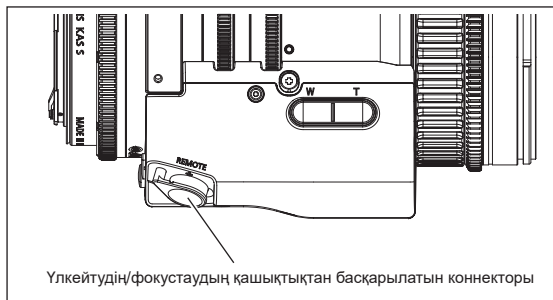
Серво үлкейту операциясы

1. Объективтегі үлкейту операциясын ауыстыру тетігін «SERVO» күйіне орнатыңыз.
2. Үлкейту операциясын бастау үшін үлкейту операциясының қосқышын (WIDE/TELE) басыңыз.

Үлкейту жылдамдығын үлкейту жылдамдығының реттелу шамасында реттеуге болады.

4-2. Үлкейтуді басқару модулінің жұмысы

Үлкейтуді басқару модулі көмегімен үлкейту операциясын үлкейтуді басқару модулін объективке жалғау арқылы орындауға болады.



1. Объективтегі үлкейту операциясын ауыстыру тетігін «SERVO» күйіне орнатыңыз.
2. Үлкейтуді басқару модулін үлкейтудің/фокустаудың қашықтықтан басқарылатын коннекторына жалғаңыз.
3. Толығырақ мәлімет алу үшін үлкейтуді басқару модулінің пайдалану нұсқаулығын қараңыз.

ЕСКЕРІМ

1. Canon ZSD-300D үлкейтуді басқару модулін қосуға болады. Shtl/Memo/RET қосқыштары жұмыс істемейді. Кадр ауыстырғышы бір рет түсіретін AF (автоматты фокустау) қосқышы ретінде әрекет етеді.
2. Қажетті кабельді қашықтан масштабтау/фокустау қосқышына жалғау кезінде камераны штативке орнатудан бұрын сатып алуға болатын, камераңызға сәйкес келетін негізгі тақтаны камераға бекітіңіз. Негізгі тақта камераға бекітілмеген болса, қажетті кабельді қосқышқа жалғау мүмкін болмайды. Негізгі тақтаны бекіту процедурасын негізгі тақтаның пайдалану нұсқаулығынан қараңыз.

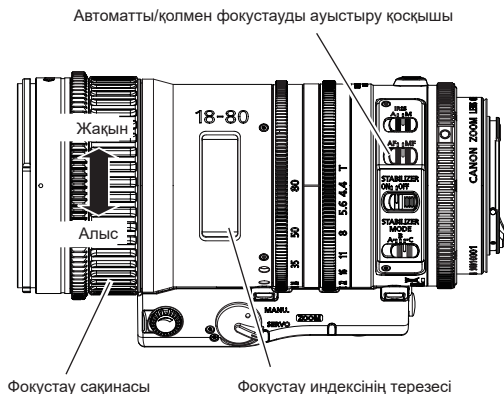
5. Фокусты басқару

ЕСКЕРІМ

Пайдаланылатын Canon цифрлық фотокамерасына байланысты моторлы дискіде біраз шектеулер болуы мүмкін.

5-1. Қолмен/автоматты фокустау операциясы

Canon цифрлық фотокамерасымен бірге пайдаланғанда, автофокус белсендіріледі.



Фокусты қолмен басқару

1. Объективтің автоматты/қолмен фокустауды ауыстыру қосқышын MF күйіне орнатыңыз.
2. Жақын немесе алыс нысанды фокусқа әкелу үшін фокустау сақинасын бұрыңыз.

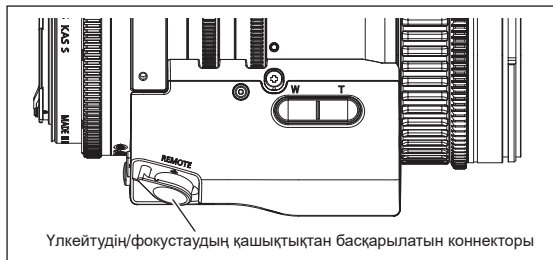
Автоматты фокустау операциясы

1. Объективтің автоматты/қолмен фокустауды ауыстыру қосқышын AF күйіне орнатыңыз. Камера арқылы автоматты фокустау параметрлерін реттеу үшін камераның пайдалану нұсқаулығын қараңыз.
2. Камерадан келіп түсетін фокустау пәрменіне байланысты, фокустау функциясы фокусталған күйде болады.

Автоматты фокустау жұмыс істеп тұрған кезде фокустау операциясын фокустау сақинасы арқылы орындауға болады.

5-2. Фокустауды басқару модулінің жұмысы

Фокустауды басқару модулі арқылы фокустау операциясын фокустауды басқару модулін объективке жалғау арқылы орындауға болады.



1. Объективтің автоматты/колмен фокустауды ауыстыру қосқышын MF күйіне орнатыңыз.
2. Фокустауды басқару модулін үлкейтудің/фокустаудың қашықтықтан басқарылатын коннекторына жалғаңыз.
3. Толығырақ мәлімет алу үшін фокустауды басқару модулінің пайдалану нұсқаулығын қараңыз.

ЕСКЕРІМ

1. Canon FPD-400D фокустауды басқару модулін жалғауға болады.
 - FPD-400D: Фокустауды басқару модулінің фокустау сипаттамалары сызбасы жұмыс істемейді.
 - Камерадан басқа пәрмен берілмеген болса, фокустауды басқару модулін автоматты фокустау жұмыс істеген кезде басқаруға болады.
2. Қажетті кабельді қашықтан масштабтау/фокустау қосқышына жалғау кезінде камераны штативке орнатудан бұрын сатып алуға болатын, камераңызға сәйкес келетін негізгі тақтаны камераға бекітіңіз. Негізгі тақта камераға бекітілмеген болса, қажетті кабельді қосқышқа жалғау мүмкін болмайды. Негізгі тақтаны бекіту процедурасын негізгі тақтаның пайдалану нұсқаулығынан қараңыз.
3. Пайдаланылатын Canon цифрлық фотокамерасына байланысты, фокусты талап ету әрекеті үшін сыртқы қуат көзі қажет болуы мүмкін.

6. Техникалық сипаттамалар

CN-E18-80mm T4.4 L IS KAS S		
Объектив бекіткіші	Canon EF	
Фокустық қашықтық	18-80 мм	
Ең үлкен Т саны	1 : 4,4 (f =18 - 80 мм)	
Ирис қалақтары	9	
Кескін шеңбері	ϕ 28,2 мм	ϕ 29,6 мм
Ауқым (К / Т)	24,6 x 13,8 мм	26,2 x 13,8 мм
Арақатынас	1,78 : 1	1,9 : 1
Ең кең шетіндегі бұрыштық көрініс аясы (К / Т)	68,7° x 41,9° 18 мм бойынша	72,1° x 41,9° 18 мм бойынша
Телефотграфиялық бұрыштық көрініс аясы (К / Т)	17,5° x 9,9° 80 мм бойынша	18,6° x 9,9° 80 мм бойынша
Нысанға минималды қашықтық (M.O.D.)	0,5 м / 1,7" [кескін сенсорынан]	
M.O.D. кезіндегі нысан өлшемдері	43,4 x 24,3 см 18 мм бойынша 9,5 x 5,3 см 80 мм бойынша	46,2 x 24,3 см 18 мм бойынша 10,1 x 5,3 см 80 мм бойынша
Фокусты бұрыштық айналдыру	Шексіз (Жұмыс ауқымы 130°)	
Фокустау механизмінің модулі	0,8	
Үлкейтудің бұрыштық ауысуы	90°	
Үлкейту механизмінің модулі	0,5	
Диафрагманың бұрыштық ауысуы	90°	
Диафрагма механизмінің модулі	0,5	
Алдыңғы диаметр	ϕ 84 мм	
Сүзгі диаметрі	ϕ 77 мм	
Ұзындығы	182,3 мм	
Салмағы	Шамамен 1,2 кг	

CN-E18-80mm T4.4 L IS KAS S камерасын ұзартқыштармен пайдалануға болмайды.

	CN-E70-200mm T4.4 L IS KAS S	
Объектив бекіткіші	Canon EF	
Фокустық қашықтық	18-80 мм	
Ең үлкен Т саны	1 : 4,4 (f =70 - 200 мм)	
Ирис қалақтары	9	
Кескін шеңбері	φ 28,2 мм	φ 29,6 мм
Ауқым (К / Т)	24,6 x 13,8 мм	26,2 x 13,8 мм
Арақатынас	1,78 : 1	1,9 : 1
Ең кең шетіндегі бұрыштық көрініс аясы (К / Т)	19,9° x 11,3° 70 мм бойынша	72,1° x 41,9° 70 мм бойынша
Телефотографиялық бұрыштық көрініс аясы (К / Т)	7,0° x 4,0° 200 мм бойынша	7,5° x 4,0° 200 мм бойынша
Нысанға минималды қашықтық (M.O.D.)	1,2 м / 4" [кескін сенсорынан]	
M.O.D. кезіндегі нысан өлшемдері	31,3 x 17,5 см 70 мм бойынша 11,5 x 6,4 см 200 мм бойынша	33,3 x 17,5 см 70 мм бойынша 12,2 x 6,4 см 200 мм бойынша
Фокусты бұрыштық айналдыру	Шексіз (Жұмыс ауқымы 130°)	
Фокустау механизмінің модулі	0,8	
Үлкейтудің бұрыштық ауысуы	90°	
Үлкейту механизмінің модулі	0,5	
Диафрагманың бұрыштық ауысуы	90°	
Диафрагма механизмінің модулі	0,5	
Алдыңғы диаметр	φ 84 мм	
Сүзгі диаметрі	φ 77 мм	
Ұзындығы	182,3 мм	
Салмағы	Шамамен 1,25 кг	

**Объектив аксессуарының
ZSG-C10 үлкейткіш сервожетек
бекітпесі**

АЛҒЫ СӨЗ

Canon өнімдерін сатып алғаныңыз үшін алғыс білдіреміз.

Бұл пайдалану нұсқаулығы төмендегі модель үшін қолданылады.

ZSG-C10

1. Ақпарат

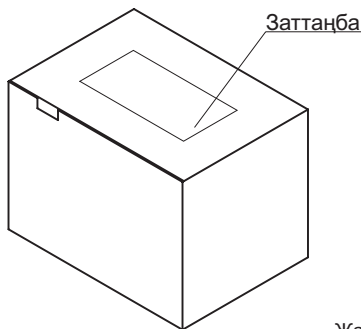
1-1. Шыққан жері

ШЫҚҚАН ЖЕРІ: ЖАПОНИЯДА ЖАСАЛҒАН

1-2. Жасап шығарылған күні

Жасап шығарылған күні орама заттаңбасында төмендегідей көрсетілген.

Мысал:



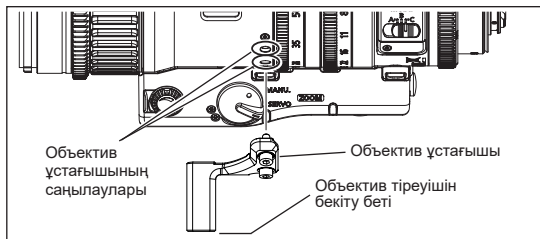
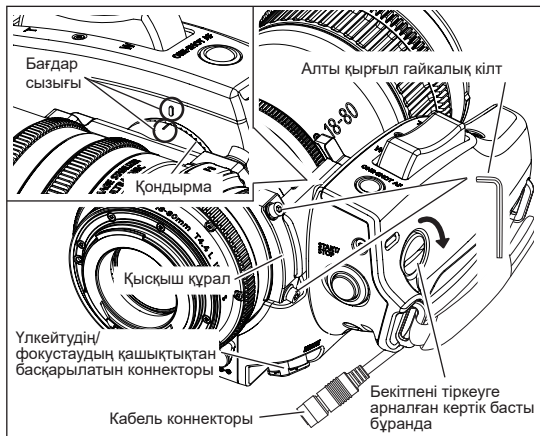
Жасап шығарылған күні (8 цифрлық сан) 20150101
Y M D

Бізге хабарласыңыз. Өнімдер туралы сұрақтарыңыз болса, бізге хабарласыңыз.

(Қазақстан)

Контакт орамада көрсетілген.

2. Үлкейткіш сервожетек бекітпесін объективке бекіту



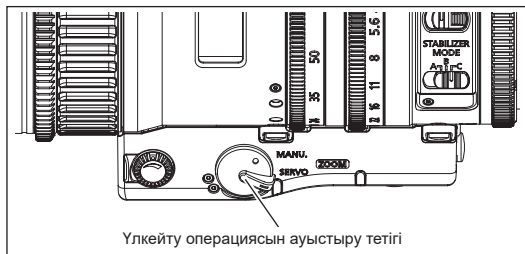
1. Бекітпенің тіркемесін үлкейткіш сервожетегі бекітпесімен бірге берілген алты қырлы гайкалық кілт көмегімен бекітіңіз.
2. Алты қырлы гайкалық кілтті пайдаланып, объектив ұстағыш саңылауларына объектив ұстағышын бекітіңіз.
3. Объективті камераға бекітіңіз. Объективті камераға бекіту жайлы толығырақ мәлімет алу үшін камераның пайдалану нұсқаулығын қараңыз.
4. Бекітпе тіркемесінің бағдар сызығы мен үлкейткіш сервожетегі бекітпесінің бағдар сызығын туралаңыз. Одан кейін бекітпе тіркемесінің қондырмасын үлкейткіш сервожетегі бекітпесінің қондырмасымен үйлестіріңіз. Бекітпе тіркемесін бекіту үшін бекітпені бекітуге арналған керткі басты бұранданы қатайтыңыз. Үлкейткіш сервожетегі бекітпесін бекіту бұрышын қондырмалардың үйлесу орындарын ауыстыру арқылы реттеуге болады.
5. Сатылатын объектив тіреуішін объектив ұстағышына тіркеңіз. Объектив тіреуішін объектив ұстағышына тіркеу процедурасын объектив тіреуішінің пайдалану нұсқаулығынан қараңыз.
6. Үлкейткіш сервожетегінің кабель коннекторын объективті үлкейтудің/фокустаудың қашықтықтан басқарылатын коннекторына жалғаңыз.

ЕСКЕРІМ

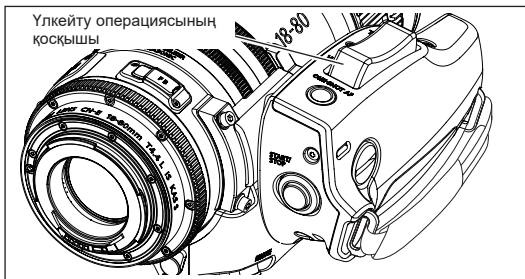
Үлкейткіш сервожетегі бекітпесін объективке бекіткен кезде объектив ұстағышындағы объективті қатайтыңыз. Әйтпесе, объектив зақымдалуы мүмкін.

3. Үлкейту операциясы

Үлкейту операциясының қосқышы көмегімен үлкейту операциясын орындауға болады.

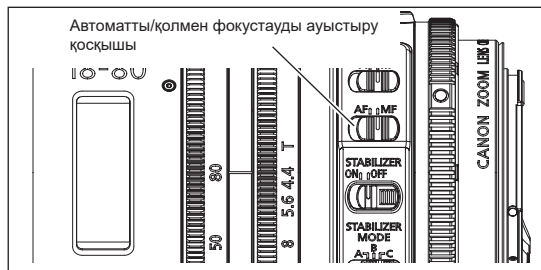


1. Объективтегі үлкейту операциясын ауыстыру тетігін «SERVO» күйіне орнатыңыз.
2. Үлкейту операциясының қосқышын басу арқылы үлкейтуді басқаруға болады. Қосқыштың қаншалықты терең басылғандығына байланысты үлкейту жылдамдығы өзгереді. Қосқыш тереңірек басылған сайын жылдамдық арта түседі.



Үлкейту операциясының қосқышы басқарылған кезде үлкейту жылдамдығын реттеу шамасы жұмыс істемейді.

4. Басқа функциялар



Бір рет түсіретін AF (автоматты фокус) қосқышы

Сапоп цифрлық фотокамерасымен бірге пайдаланғанда, бір түсірілім АФ (автофокус) ауыстырып-қосқышы жұмыс істей бастайды. Автоматты фокустау операциясы қосқыш басылған сайын белсендіріледі.

1. Камераның автоматты фокустау режимін бір рет түсіру режиміне орнатыңыз. Камера жақтың параметрлерін реттеу үшін камераның пайдалану нұсқаулығын қараңыз.
2. Объективтің автоматты/қолмен фокустауды ауыстыру қосқышын АФ күйіне орнатыңыз.
3. Бір рет түсіретін АФ қосқышын басу арқылы бір рет түсіретін АФ жұмысы белсендіріледі.

Бастау/тоқтау қосқышы

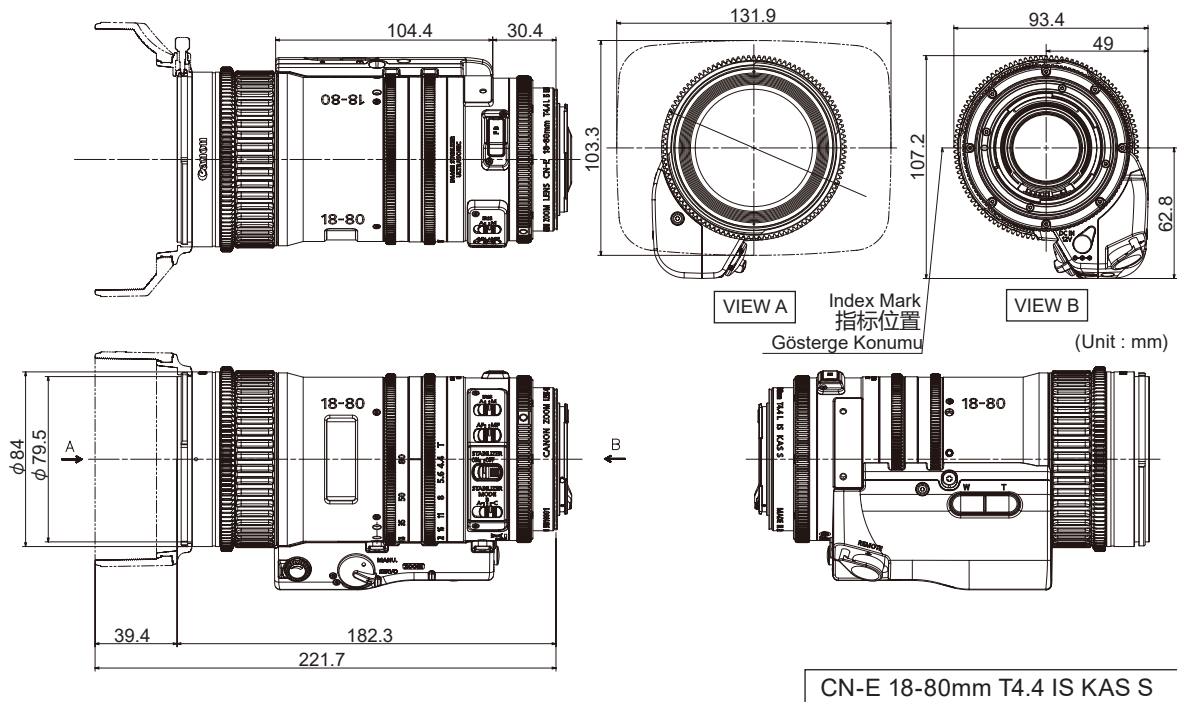
Сапоп цифрлық фотокамерасымен бірге пайдаланғанда, іске қосу/тоқтату ауыстырып-қосқышы жұмыс істей бастайды. Осы қосқыш басылған сайын камера жағындағы жазуды бастау/тоқтату ауысып отырады.

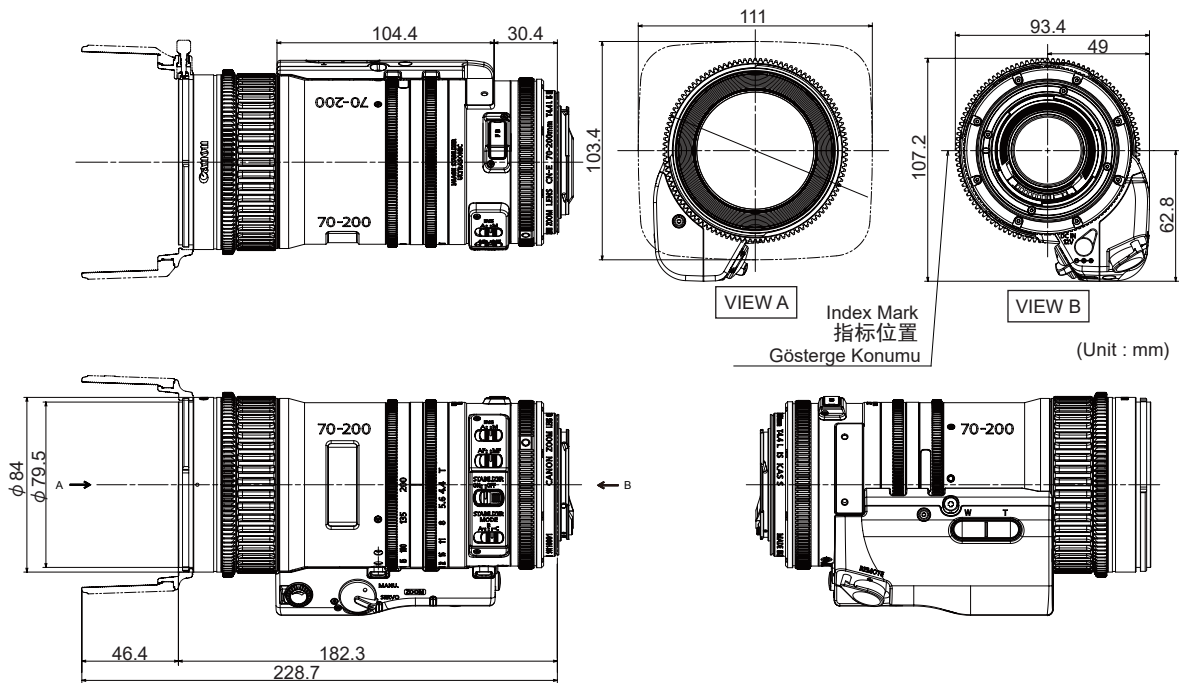
Appendix

附录

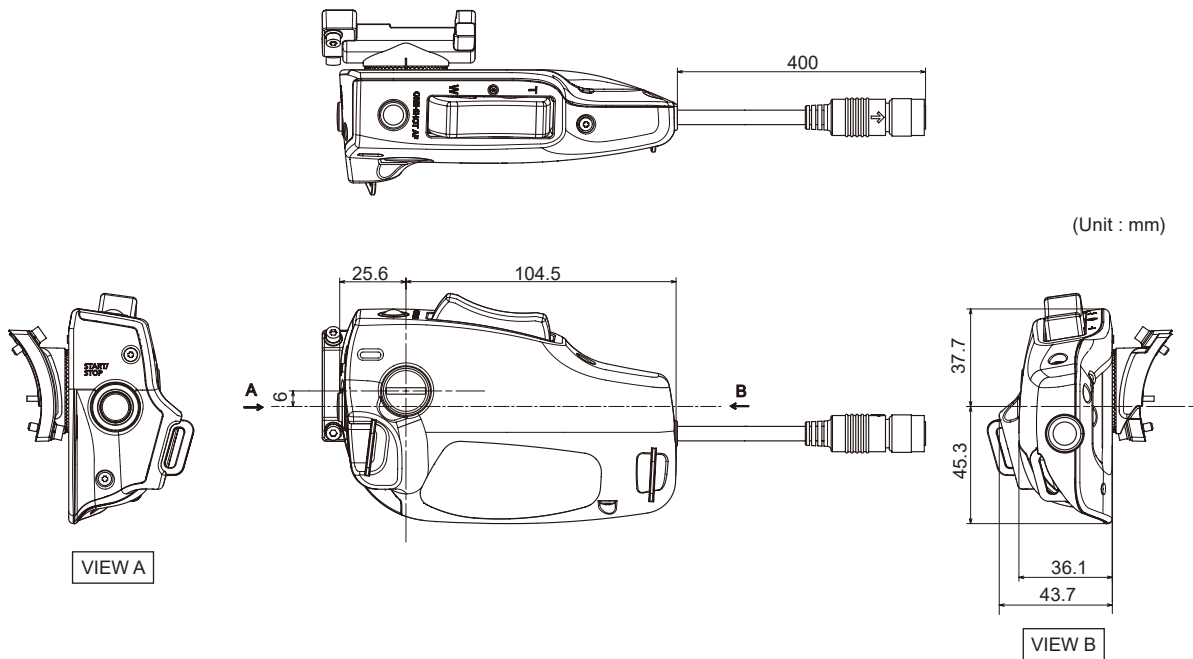
Ek

External view / 外观图 / Dış görünüm





CN-E 70-200mm T4.4 IS KAS S



VIEW A

VIEW B

ZSG-C10

memo

索引

アイリス	22
スタート/ストップ	33
ズーム	18,19,32
フード	12
フォーカス	20,21,33
フランジバック (F.B.)	17
ワンショットオートフォーカス	33
手ブレ補正	23

索引

变焦	C18,C19,C32
光圈	C22
后焦 (F.B.)	C17
聚焦	C20,C21,C33
起動 / 停止	C33
图像稳定	C23
遮光罩	C12
One-shot AF (自动聚焦)	C33

Index

Back Focus (F.B.)	E17
Focus	E20,E21,E33
Hood	E12
Image Stabilization	E23
Iris	E22
One-Shot AF	E33
Start/Stop	E33
Zoom	E18,E19,E32

Dizin

Başlatma/Durdurma	T33
Geri Flaş (F.B.)	T17
Görüntü Sabitleme	T23
Işık Siperliği	T12
İris	T22
Odak	T20,T21,T33
Tek Kare Çekim Otomatik Odaklama	T33
Zum	T18,T19,T32

memo

各地域のお問い合わせ先 / CONTACT INFORMATION BY REGION / 各地区联系方式

ご使用に際しての不明な点や技術的なご質問は、お求めになった代理店または下記へお問い合わせください。

Please contact your dealer or the contacts below, if you have questions on the products.

有关使用方法或技术性问题的咨询，请向佳能经销商或下列地址联系。

AMERICAS

BRAZIL

Canon do Brasil Industria e Comercio Ltda.

<http://www.canon.com.br/suporte>

Tel: +55 (11) 4950-5465

CANADA

Canon Canada, Inc.

<https://canon.ca/en/Contact-Support/Pro-Photo-Video>

Tel: +1 905 863 8321

MEXICO

Canon Mexicana, S.de R.L.de C.V.

<http://www.canon.com.mx/servicio/contactanos>

Tel:+52 55 5249 4900

USA

Canon U.S.A., Inc.

<http://usa.canon.com/support>

Tel(BCTV):800-423-5367(USA Only)

Tel(Cinema Lens):855-246-3367(USA Only)

ASIA

CHINA

佳能 (中国) 有限公司

<http://www.canon.com.cn/supports/service.html>

电话:+86(0)10-8513-9999

JAPAN

キヤノンマーケティングジャパン株式会社

<http://canon.jp>

Tel: (03) 3740-3305

KOREA

캐논코리아컨슈머이미징㈜

<http://www.canon-ci.co.kr>

SOUTH & SOUTHEAST ASIA

Canon Singapore Pte. Ltd.

<http://www.canon-asia.com/bctv>

TAIWAN

Canon Marketing (Taiwan) Co., Ltd.

<http://www.canon.com.tw/index.aspx>

EUROPE, MIDDLE EAST, AFRICA

Canon Europe Ltd.

<http://www.canon-europe.com>

Tel:+44(0)20-8588-8000

OCEANIA

AUSTRALIA

Canon Australia Pty. Ltd.

<http://www.canon.com.au>

NEW ZEALAND

Canon New Zealand Ltd.

<http://www.canon.co.nz>



キヤノン株式会社

〒 146-8501 東京都大田区下丸子 3-30-2

CANON INC.

30-2, Shimomaruko 3-chome, Ohta-ku, Tokyo 146-8501, Japan

修订 :2021.6.1

Pub No. BT1-B001-E

©2021.06 CANON INC.

原产地 : 日本