

# SAMYANG OPTICS

## AF 45mm F1.8 FE

## AF

사용설명서 Instruction Manual 取扱説明書 使用说明书 Руководство по эксплуатации Instrukcja obsługi	Bedienungsanleitung Manual de instrucciones Manuale d'uso Manuel d'instructions Gebruiksaanwijzing Bruksanvisning
--	--

### 사용설명서

#### ■ 사용하기 전에

- 본 설명서를 읽고, 렌즈의 기능, 조작법, 취급상 주의점을 정확하게 이해한 뒤에, 제품을 사용할 준비가 바랍니다. 또한 사용하시는 카메라의 사용설명서도 함께 참고하시기 바랍니다.
- 본 제품은 카메라 모델에 따라 지원되는 기능이 다를 수 있습니다.
- 호환성에 관한 상세한 정보는 인증된 서비스센터에 방문하거나 홈페이지를 참조해 주십시오.

#### ■각 부분의 명칭

- ① 후드 체결 경통
- ② 포커스 링
- ③ 마운트
- ④ 렌즈 장착 인덱스
- ⑤ 렌즈 신호 접촉

#### ■ 렌즈의 장착 및 분리

- 렌즈 장착
  - 렌즈 앞면과 뒷면을 분리하십시오.
  - 카메라 마운트에 표시된 렌즈 장착 인덱스와 렌즈에 표시된 장착 인덱스를 일치시킨 후, 잘라 소리가 날 때 까지 시계 방향으로 돌려 주십시오.
- 렌즈 분리
  - 카메라 렌즈 분리 버튼을 누른 상태로 렌즈가 멈출 때 까지 시계 반대 방향으로 렌즈를 돌려 분리해주시오.

#### ■ 필터 장착

- 렌즈 앞면에 있는 필터 장착 나사에 필터를 장착할 수 있습니다.
  - 2개 이상의 필터를 동시에 장착할 경우 비네팅 현상이 발생할 수 있습니다.
  - 필터의 크기가 렌즈와 호환되는지 확인한 후(제품 사양 참조) 렌즈 앞면에 장착하세요.

#### ■ 후드 장착

- 후드는 불필요한 빛을 차단하고 렌즈 앞면을 비나 누, 먼지로부터 보호해 줍니다.
- 후드에 표시된 장착 위치 인덱스와 렌즈에 표시된 후드 인덱스와 맞춘 후, 후드를 잘라 소리가 나서 고정될 때까지 시계 방향으로 돌립니다.
- 후드를 반대 방향으로 렌즈에 체결하여 보관하실 수 있습니다.
- 주의** : 후드를 제대로 장착하지 않으면 렌즈의 화각이 가려져 이미지 모자라기 어두워지는 현상이 발생할 수 있습니다.

#### ■ 초점모드 조정

- SONY α렌즈교환식 카메라의 초점 방식에는 5가지 방법이 있습니다.(※ 카메라 기종에 따라 다를 수 있습니다.)
  - AF-S (단일 촬영 AF) : 카메라에서 자동으로 초점이 조절됩니다.
  - AF-A (자동 AF) : 피사체의 움직임에 따라 자동으로 단일 촬영 AF 또는 연속 AF 모드로 전환합니다.
  - AF-C (연속 AF) : 카메라에서 연속적으로 초점이 조절됩니다.
  - DMF(수동 초점) : 자동초점 후에 수동 미세조정이 가능합니다.
  - MF (수동 초점) : 수동으로 초점을 조절합니다.
- 초점 모드 설정에 관한 자세한 내용은 카메라의 사용 설명서를 참조해 주십시오.

#### ▲ 안전 관련 주의사항

- 렌즈 또는 카메라를 통해 직접 태양이나 강한 빛을 보지 마십시오. 실명의 원인이 됩니다.
- 렌즈 캡이 부착되지 않은 상태로 차량 내부와 같은 직사 광선이 비치는 장소에 보관하지 마세요. 렌즈를 통과한 직사광선이 응집 되어 화재가 발생할 수 있습니다.
- 어린이의 손이 닿지 않는 곳에 보관하십시오. 사고나 부상의 위험이 있습니다.

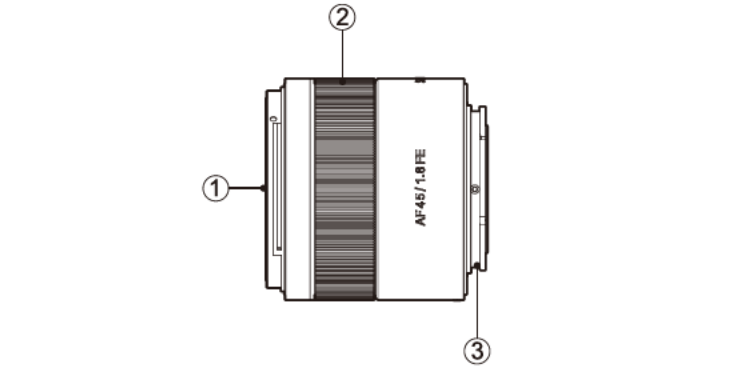
#### ▲ 취급 시 주의사항

- 렌즈를 안전하게 사용하기 위해서는 카메라의 전원을 끈 상태에서 렌즈를 장착하거나 분리하십시오.
- 마운트 부분의 접점을 만지거나 오염되지 않도록 주의하십시오. 카메라와 렌즈 사이에 전기 신호가 원활하게 전송되지 않으면 작동등이 일어날 수 있습니다.
- 렌즈를 카메라에 장착한 상태에서 무리한 힘을 가하지 마십시오. 렌즈 및 카메라의 마운트 부분이 손상될 우려가 있습니다.
- 상각대는 강도가 높은 재질을 권장합니다. 약한 삼각대를 사용할 경우 삼각대가 쓰러져 카메라와 렌즈가 손상될 수 있습니다.
- 렌즈를 뜨거운 곳에 두면 손상이나 뒤틀림이 발생할 수 있으며, 기능, 성능에 문제가 생길 수 있습니다.
- 렌즈가 물이나 액체에 젖지 않도록 주의하고, 건조하고 통풍이 잘 되는 곳에 보관하십시오.
- 렌즈가 물에 젖거나 젖은 손으로 렌즈를 사용할 경우 제품 고장 및 화재, 감전 사고의 위험이 발생할 수 있습니다.
- 직사광선을 피하고, 나프탈렌이나 종약과 함께 보관하지 마십시오.
- 급격한 온도 변화가 있는 곳에서는 렌즈 사용을 자제하십시오. 특히 추운 곳에서 차가워진 렌즈를 따뜻한 곳으로 옮기면, 공기 중의 습기가 렌즈의 외면이나 내부에 응결되어 고장 또는 곰팡이 발생의 원인이 될 수 있습니다. 이런 경우에는 비닐 봉지에 카메라 전용 가방에 렌즈를 넣어두고, 렌즈의 온도가 주변 온도와 비슷해지면 꺼내서기 바랍니다.
- 렌즈 표면이 더러워지면 불로워 또는 브러쉬로 먼지를 털어내고 부드럽고 깨끗한 천(클리닝 티슈, 무명천)으로 닦아주십시오.
- 먼지 제거 혹은 렌즈 청소 시 에탄올이나 렌즈 클리너를 사용하고, 시너, 알코올, 벤젠과 같은 유기 용매는 사용하지 마십시오.

#### ■ 제품 사양

	모델명	AF 45mm F1.8 FE
	조리개 범위	F1.8 ~ 22
화 각	Full Frame	52.31°
	APS-C	35.31°
렌즈 구성	6군 7개	
최소 초점 거리	0.45 m (1.48 ft)	
최대 촬영 배율	X 0.12	
필터 크기	Ø49 mm	
조리개 날개 수	9	
크기 (최대 직경 x 길이)	Ø 61.8 x 56.1 mm	
	무게	162 g

- 최소 초점은 이미지 센서로부터 피사체까지의 거리입니다.
- 크기, 무게는 앞/뒤 캡과 후드를 제외한 사양입니다.
- 제품 사양 및 외장은 통보 없이 변경될 수 있습니다.



#### Instruction Manual

#### ■ Before Using

- Please read this instruction manual and familiarize yourself with the functions of the lens, the operating method, and cautions for handling the product correctly prior to use. Also refer to the instruction manual of the camera you are using with the lens.
- The supported functions of this product may vary according to the camera model.
- For detailed information regarding compatibility, visit the certified service center or make inquiries on the message board of our homepage.

#### ■ Name of Each Part

- ① Hood locking tube
- ② Focus ring
- ③ Mount
- ④ Lens mount index
- ⑤ Lens signal contact

#### ■ Lens Installation and Detachment

- Attaching the lens
  - Remove the front and rear caps of the lens.
  - Align the mount index indicated on the lens with the lens mount index indicated on the camera mount, then rotate the lens clockwise until a clicking sound occurs.
- Detaching the lens
  - With the camera lens-detaching button pressed, detach the lens by rotating it counterclockwise until the lens stops.

#### ■ Mounting the Filter

- A filter can be mounted on the filter mounting screw at the front of the lens.
  - 필터는 렌즈前部の 필터取り付けネジに装着可能です。
    - If two or more filters are mounted at the same time, vignetting may occur.
    - Check if the filter size is compatible with the lens (refer to "Product specifications") and then mount it at the front of the lens.

#### ■ Mounting the Hood

- The hood blocks unnecessary light and protects the front surface of the lens from rain, snow, and dust.
- Align the mount position index indicated on the hood with the hood index (white) indicated on the lens, rotate the hood clockwise until a clicking sound occurs. The hood is now fixed.
- You can store the hood by mounting it on the lens in the opposite direction.
- Caution**: Improper mounting of the hood hides the lens angle and causes vignetting.

#### ■ Focus Adjustment

- There are five focus methods for SONY α interchangeable-lens cameras. (※ This may vary according to the camera model.)
  - AF-S (Single shooting AF): The focus is adjusted automatically in the camera.
  - AF-A (Automatic AF): The camera switches to single shooting AF or continuous AF mode automatically according to the movement of a subject.
  - AF-C (Continuous AF): The focus is adjusted continuously in the camera.
  - DMF (Direct manual focus): Manual fine adjustment is available after automatic focusing.
  - MF (Manual focus): The focus is adjusted manually.
- For de tailed content regarding the focus mode setting, refer to the instruction manual of the camera.

#### ▲ Safety Caution

- Do not look at the sun or other strong light through the lens or camera. Doing so may cause blindness.
- Do not store the lens without a lens cap in a location with direct sunlight, such as inside a vehicle. Direct sunlight passing through the lens may be concentrated, causing a fire.
- Keep the lens out of the reach of children. Failure to do so may cause an accident or personal injury.

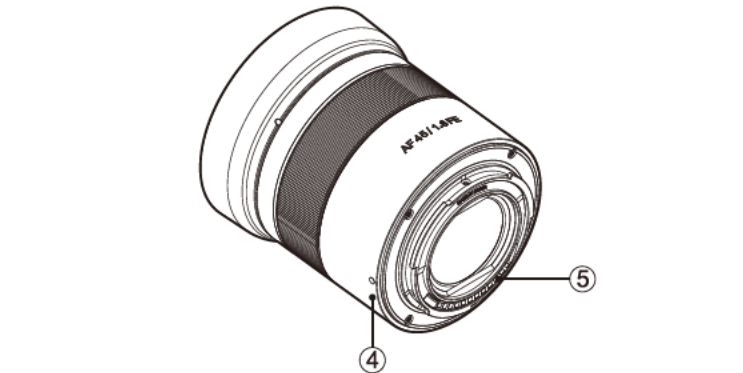
#### ▲ Cautions for Use

- In order to use the lens safely, attach or detach the lens while the camera is turned off.
- Be careful not to touch or contaminate the contact point on the mount. If electronic signals are not transmitted between the camera and the lens smoothly, a malfunction may occur.
- Do not apply excessive force to the lens when attached to the camera. Doing so may cause damage to the lens and/or camera mounts.
- It is recommended to use a strong tripod. If a weak tripod is used, the tripod may fall, damaging the camera and/or the lens.
- If the lens is placed in a hot location, damage or distortion may occur, resulting in performance problems.
- Take care not to get the lens wet with water or other liquids, and store the lens in a dry place with ventilation.
- If the lens is wet or if you use the lens with wet hands, product failure, fire, or electric shock may occur.
- Avoid direct sunlight, and do not store the lens near naphthalene or mothballs.
- Avoid using the lens in a location with drastic temperature changes. In particular, if you move a lens that has been chilled in a cold location to a warm location, moisture in the air may be concentrated outside or inside the lens, causing a failure or the production of mold. In such a case, keep the lens in a plastic bag or an exclusive camera bag and take it out when the temperature of the lens becomes similar to the peripheral temperature.
- If the lens surface gets dirty, dust it off using a lens blower or a brush and wipe it with a clean soft cloth (cleaning tissue, cotton cloth, etc.).
- When dusting or cleaning the lens, use ethanol or lens cleaner and do not use organic solvents such as thinner, alcohol, or benzene.

#### ■ Product Specifications

	Model name	AF 45mm F1.8 FE
	Aperture range	F1.8 ~ 22
Angle	Full frame	52.31°
	APS-C	35.31°
Optical construction	6 groups, 7 lenses	
Minimum focusing distance	0.45 m (1.48 ft)	
Maximum shooting magnification	X 0.12	
Filter size	Ø 49 mm	
Number of aperture blades	9	
Size (maximum diameter X length)	Ø 61.8 x 56.1 mm	
	Weight	162 g

- The minimum focus is the distance from the image sensor to the object.
- The size and weight in the specification excludes the front/rear caps and hood.
- The product specifications and exterior are subject to change without notice.



#### 取扱説明書

#### ■ ご使用の前に

- ご使用前にこの取扱説明書を読んでレンズの機能、操作方法、取扱上の注意点について正しい知識を学んでください。また、レンズに使用するカメラの取扱説明書を参照してください。
- 使用するカメラのモデルにより、本製品でサポートされる機能は異なります。
- 互換性についての詳細は認定サービスセンターを訪ねるか、当社ホームページ指示板にてお問い合わせください。

#### ■ 各部の名称

- ① フードロックチューブ
- ② フォーカスリング
- ③ マウント
- ④ レンズマウント印
- ⑤ レンズ信号接続点

#### ■ レンズの取り付けと取り外し

- レンズの取り付け
  - レンズの前部と後部のキャップを取り外します。
  - レンズ側のマウント印をカメラ側マウントのレンズマウント印に合わせ、カチツという音がするまで時計回りに回します。
- レンズの取り外し
  - カメラレンズ取り外しボタンを押しながら、反時計回りにレンズが止まるまで回します。

#### ■ フィルターの取り付け

- フィルターはレンズ前部のフィルター取り付けネジに装着可能です。
  - 二つ以上のフィルターを取り付けると、口径食が起こる可能性があります。
  - フィルターのサイズがレンズにあっていないか確認して(「製品仕様」を参照)からレンズの前部に取り付けてください。

#### ■ フードの取り付け

- フードが不必要な光を防ぎ、レンズの前表面を雨、雪、埃から保護します。
- フード側のマウント位置印をレンズ側のフード印(白)に合わせ、カチツという音がしてフードが固定するまで時計の針の方向にフードを回します。フードが固定されました。
- フードはレンズに反対方向に装着して保管できます。
- 注意事項**: フードの取り付け方が不適切だと、レンズの端が隠れて口径食が起こる可能性があります。

#### ■ ピント調整

- SONY αレンズ交換式カメラのフォーカス法は5種類あります。(※カメラの機種によって異なる場合があります。)
  - AF-S (単写AF) : フォーカスはカメラが自動的に調整します。
  - AF-A (自動AF) : 被写体の動きに応じて自動的に単写AFまたは連続AFモードに切り替わります。
  - AF-C (連続AF) : フォーカスはカメラが連続的に調節します。
  - DMF (ダイレクトマニュアルフォーカス) : オートフォーカス後も、手動微調節が可能です。
  - MF (マニュアルフォーカス) : 手動でフォーカスを調節します。
- フォーカスモードの設定に関する詳細は、カメラの取扱説明書を参照してください。

#### ▲ 安全上の注意事項

- このレンズやカメラを通して太陽やそのほかの強い光を見ないでください。失明の原因となることがあります。
- レンズキャップをしないままレンズを車の中など直射日光の当たる場所に保管しないでください。レンズを直射日光が通過し、取れん火災の原因となることがあります。
- お子様の手の届かない場所にレンズを保管してください。事故やけがの原因となる可能性があります。

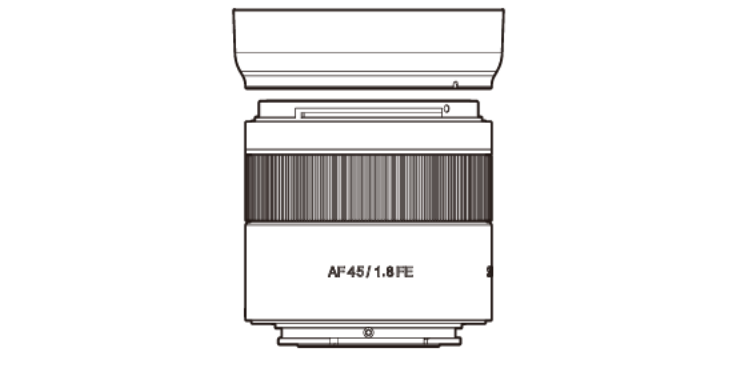
#### ▲ 使用上の注意

- レンズを安全にご使用いただくため、取り付けや取り外しはカメラの電源スイッチを切った状態で行ってください。
- マウントの接続点に触れ、汚すことがないよう注意してください。カメラとレンズ間で電子信号がスムーズに伝達されないと誤作動が発生する場合があります。
- カメラに取り付け時にレンズに強い力をかけないようにしてください。強い力をかけるとレンズとカメラマウントを傷つけることがあります。
- レンズは気温の高い場所に置くと、曇ったりゆがんだりして性能が低下する場合があります。
- レンズが水やその他の液体で濡れないよう注意し、換気の良い乾燥した場所に保管してください。
- レンズが濡れている場合や、レンズを濡れている手で扱う場合は、故障、火災、感電が発生することがあります。
- レンズは直射日光を避け、ナフタリンや防虫剤から離れたところに保管してください。
- 気温が急激に変化する場所でレンズを使用することは避けてください。特に寒い場所では冷え切ったレンズを暖かい場所に移動すると、空気中の水分がレンズの外内へ凝結され故障やけが発生の原因となります。そのような場合、レンズをプラスチック袋から専用用の袋の中に入れて保管し、レンズの温度が周囲の気温に近づいてから取り出してください。
- レンズの表面が汚れた場合はレンズブローアやブラシでほこりを払い、汚れていない柔らかい布で拭いてください(クリーニングティッシュ、木綿布など)。
- レンズの埃を払い、掃除するときは、エタールかレンズクリーナーを使用し、シンナー、アルコール、ベンジンなどの有機溶剤は使わないでください。

#### ■ 製品仕様

	モデル名	AF 45mm F1.8 FE
	絞りの範囲	F1.8 ~ 22
角度	フルサイズ	52.31°
	APS-C	35.31°
レンズ構成	6群、レンズ7枚	
最近撮影距離	0.45 m (1.48 ft)	
最大撮影倍率	X 0.12	
フィルターサイズ	Ø 49 mm	
絞り羽の枚数	9	
サイズ(最大径X)	Ø 61.8 x 56.1 mm	
	重量	162 g

- 最近撮影距離とは被写体とイメージセンサーとの距離です。
- 仕様に表示されているサイズと重量には前部/後部キャップは含まれていません。
- 製品の仕様と外装は通知なく変更されることがあります。



#### 使用说明书

#### ■ 使用前

- 请阅读本说明书，熟悉该镜头的功能、操作方法以及在使用前正确处理该产品的注意事项。另外，在您使用镜头时，请参考您所用相机的使用说明书。
- 该产品的支持功能可能会根据相机型号有所不同。
- 有关兼容性的详细信息，请访问认证服务中心或在我们主页的留言板上留言咨询。

#### ■ 每个部分的名称

- ① 遮光罩锁套
- ② 对焦环
- ③ 卡口
- ④ 镜头卡口标记
- ⑤ 镜头信号触点

#### ■ 镜头安装和拆卸

- 安装镜头
  - 取下镜头的前盖和后盖。
  - 将镜头上的卡口标记与相机卡口上的镜头卡口标记对齐，然后顺时针旋转镜头直到发出一声咔嚓声。
- 拆卸镜头
  - 按下相机镜头拆卸按钮，逆时针旋转镜头直到镜头不能继续转动，即可拆下镜头。

#### ■ 安装滤光器

- 可在镜头前方的滤光器安装螺钉上安装滤光器。
  - 如果同时安装两个或两个以上的滤光器，会产生渐晕。
  - 检查过滤器的大小是否与镜头兼容(参见“产品规格”)，然后将其安装在镜头前方。

#### ■ 安装遮光罩

- 遮光罩挡住不必要的光，并保护镜头前表面不受雨雪和灰尘的干扰。
- 将遮光罩上的卡口标记与镜头上的遮光罩标记(白)对齐，顺时针旋转遮光罩直到发出一声咔嚓声。然后遮光罩就被固定好了。
- 您可以通过在镜头的相反方向安装遮光罩来储存它。
- 注意**: 遮光罩安装不当会遮挡镜头角度，导致渐晕。

#### ■ 调焦

- 索尼 α 可互换镜头相机的对焦方法有五种。(※ 根据相机型号可能会有所不同。)
  - AF-S (单拍自动对焦) : 在相机中自动调整焦距。
  - AF-A (自动对焦) : 相机根据物体的移动切换到单拍自动对焦或连续自动对焦模式。
  - AF-C (连续自动对焦) : 在相机中不断调整焦距。
  - DMF (直接手动对焦) : 自动对焦后可手动微调。
  - MF (手动对焦) : 手动调整焦距。
- 有关对焦模式设置的详细内容，请参考相机的使用说明书。

#### ▲ 安全注意事项

- 请勿透过镜头或相机看向太阳或其它强光。否则可能会导致失明。
- 请勿将未盖镜头盖的镜头放在有阳光直射的位置，如置于车内。阳光直射可能会通过镜头聚焦，从而造成火灾。
- 请将镜头置于儿童接触不到的地方。否则，可能会导致意外或人身伤害

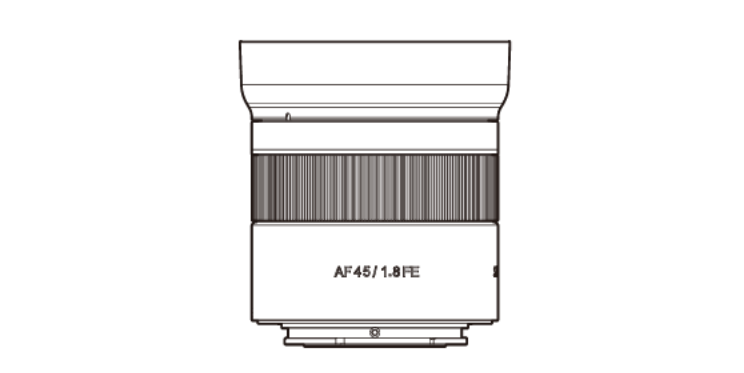
#### ▲ 使用注意事项

- 为了镜头的使用安全，请在相机关闭后安装或拆卸镜头。
- 请注意不要触摸或弄脏卡口上的接触点。如果摄像机和镜头间的电子信号未能顺利传输，则可能发生故障。
- 安装镜头时请勿过度用力。否则可能会损坏镜头和相机卡口。
- 建议使用坚固的三脚架。如果使用的三脚架不坚固，则可能会倒塌，从而导致相机或镜头损坏。
- 如果将镜头放在温度高的地方，可能会导致损坏或变形，从而导致性能出现问題。
- 请勿让镜头被水或其他液体弄湿，将镜头存储在通风良好的干燥地方。
- 如果镜头是湿的，或者如果您使用镜头时手是湿的，则可能导致产品故障、起火或触电。
- 避免阳光直射，以及请勿将镜头与卫生球或樟脑丸存放在一起。
- 镜头在温度变化剧烈的地方使用该镜头。特别是，如果将在冷空气中变冷的镜头移到暖和的地方，空气中的水分会在镜头的外部或内部聚集，从而造成摄像故障或照出来的图像不清晰。这种情况下，可将镜头放在塑料袋或专用相机袋中，待镜头温度与周围温度接近时再将其拿出。
- 如果镜头表面变质，请用透视镜吹风机或刷子掸去灰尘，并用干净柔软的布(清洁拭纸、棉布等)擦拭。
- 在除尘或清洁镜头时，请使用乙醇或镜头清洁剂，请勿使用有机溶剂，如稀释剂、酒精或苯。

#### ■ 产品规格

	型号名称	AF 45mm F1.8 FE
	光圈范围	F1.8 ~ 22
角度	全帧	52.31°
	APS-C	35.31°
光学结构	6 组，7 个镜片	
最近对焦距离	0.45 m (1.48 ft)	
最大拍摄倍率	X 0.12	
滤镜尺寸	Ø 49 mm	
光圈叶片数	9	
尺寸 (最大直径 X 长度)	Ø 61.8 x 56.1 mm	
	重量	162 g

- 最小焦距是指从图像传感器到物体的距离。
- 产品规格中的尺寸和重量不包括前/后盖和遮光罩。
- 产品规格及外观如有变更，恕不另行通知。



#### Руководство по эксплуатации

#### ■ Перед началом работы

- Перед началом использования устройства прочтите данное руководство по эксплуатации и изучите информацию о функциях объектива, методах съёмки и технике безопасности. Кроме того, ознакомьтесь с руководством по эксплуатации камеры, использующее с данным объективом.
- Функции, поддерживаемые данным объективом, могут отличаться в зависимости от модели камеры.
- Дополнительную информацию о совместимости объектива с другими устройствами вы можете получить в авторизованном сервисном центре Samsung Optics или оставив запрос на главной странице сайта Samsung Optics.

#### ■ Наименования деталей

- ① Обод фиксации бленды
- ② Фокусирующее кольцо
- ③ Байонет
- ④ Установочная метка объектива
- ⑤ Сигнальный контакт объектива

#### ■ Установка и снятие объектива

- Установка объектива
  - Снимите переднюю и заднюю защитные крышки объектива.
  - Совместите указатель на объективе и указатель на креплении камеры. Поверните объектив по часовой стрелке до щелчка.
- Снятие объектива
  - Нажмите кнопку отсоединения объектива на камере и, удерживая ее, снимите объектив, повернув его против часовой стрелки до упора.

#### ■ Установка фильтра

- Фильтр устанавливается на переднюю часть объектива с помощью специального крепежного винта.
  - Одновременная установка двух и более фильтров может создать эффект виньетирования.
  - Убедитесь, что фильтр выбранного размера совместим с объективом (см. «Технические характеристики устройств»), а установите фильтр на переднюю часть объектива.

#### ■ Установка бленды

- Бленда блокирует попадание в объектив ненужного света и защищает переднюю поверхность объектива от дождя, снега и пыли.
- Совместите индикатор положения крепления на бленде и индикатор положения бленды (белый) на объективе. Поворачивайте бленду по часовой стрелке до щелчка. После этого установка бленды будет завершена.
- Вы можете хранить бленду, установив ее на объектив в обратном положении.
- Предостережение**: неправильная установка бленды может привести к изменению угла изображения объектива и виньетированию.

#### ■ Фокусировка

- На камерах SONY α со сменными объективами предусмотрено пять способов фокусировки. (※ Может отличаться в зависимости от модели камеры.)
  - AF-S (автофокусировка при одиночной съемке): фокус автоматически регулируется в камере.
  - AF-A (автоматический выбор режима фокусировки): камера автоматически переключается в режим автофокусировки при одиночной съемке или в непрерывный режим автофокусировки в зависимости от перемещения объекта.
  - AF-C (непрерывная автофокусировка): фокус непрерывно регулируется в камере.
  - DMF (прямая ручная фокусировка): функция точной ручной регулировки после автоматической фокусировки.
  - MF (ручная фокусировка): ручная регулировка фокуса.
- Подробная информация по настройке режимов фокусировки приведена в руководстве по эксплуатации камеры.

#### ▲ Предостережение

- Не смотрите на солнце или другие яркие источники света через объектив или камеру. Это может стать причиной слепоты.
- Не храните объектив со снятой крышкой в месте, подверженном воздействию прямых солнечных лучей, например в автомобиле. При прохождении через объектив прямые солнечные лучи могут фокусироваться и стать причиной пожара.
- Не храните объектив в доступном для детей месте. Несоблюдение этого требования может стать причиной несчастного случая или получения травм.

#### ▲ Техника безопасности

- Для обеспечения безопасной работы объективу следует устанавливать и снимать при выключенной камере.
- Не прикасайтесь до контакта на креплении объектива и не допускайте его загрязнения. Нарушение передачи электронного сигнала между камерой и объективом может привести к неполадкам в работе устройства.
- Не прикладывайте чрезмерных усилий при установке объектива на камеру. Это может привести к повреждению объектива и/или элементов крепления камеры.
- Рекомендуется использовать прочный штатив. Падение штатива может стать причиной повреждения камеры или объектива.
- Хранение объектива при повышенных температурах может привести к повреждению или деформации и негативно сказаться на качестве съемки.
- Не допускайте попадания воды или иной жидкости на линзы объектива, храните его в сухом, хорошо проветриваемом помещении.
- Наличие влаги на объективе или корпусе объектива мокрыми руками может стать причиной неисправности, пожара или удара электрическим током.
- Не допускайте попадания прямых солнечных лучей, не храните объектив вместе с нафталином или шариками от моли.
- Не используйте объектив в условиях резких перепадов температур. Например, если вы выносите объектив из холодного помещения в более теплое, на внешней поверхности или внутри объектива может образоваться конденсат, что, в свою очередь, может привести к повреждению объектива или образованию плесени. Во избежание этого храните объектив в пластиковом чехле или в специальной сумке для камер, доставайте его, только когда температура линз будет приблизительно равна температуре окружающего воздуха.
- В случае загрязнения объектива очистите его с помощью объектного аппарата для линз, а затем протрите чистой сухой салфеткой (салфеткой для протирки, салфеткой бумажной салфеткой и т. д.).
- Для очистки объектива следует использовать этанол или специальные средства для очистки линз. Не используйте органические растворители, например растворители для краски, спирт или бензол.

#### ■ Технические характеристики устройства

	Название модели	AF 45mm F1.8 F
	Диапазон апертур	F1.8 ~ 22
Угол	Полноразмерная матрица	52.31°
	APS-C	35.31°
Оптическая конструкция	6 групп, 7 линз	
Минимальное фокусное расстояние	0.45 м (1.48 ft)	
Максимальное увеличение	X 0.12	
Размер фильтра	Ø 49 mm	
Количество лепестков диафрагмы	9	
Размер (максимальный диаметр x длина)	Ø 61.8 x 56.1 мм	
	Масса	162 г

- Минимальное фокусное расстояние - это расстояние от светочувствительной матрицы до объекта.</



# SAMYANG OPTICS

## AF 45mm F1.8 FE

### AF

<div> <div><span><span></span></span></div> <div>사용설명서</div> </div> <div> <div><span><span></span></span></div> <div>Instruction Manual</div> </div> <div> <div><span><span></span></span></div> <div>取扱説明書</div> </div> <div> <div><span><span></span></span></div> <div>使用说明书</div> </div> <div> <div><span><span></span></span></div> <div>Руководство по эксплуатации</div> </div> <div> <div><span><span></span></span></div> <div>Instrukcja obsługi</div> </div>	<div> <div><span><span></span></span></div> <div>Bedienungsanleitung</div> </div> <div> <div><span><span></span></span></div> <div>Manual de instrucciones</div> </div> <div> <div><span><span></span></span></div> <div>Manuale d'uso</div> </div> <div> <div><span><span></span></span></div> <div>Manuel d'instructions</div> </div> <div> <div><span><span></span></span></div> <div>Gebruiksaanwijzing</div> </div> <div> <div><span><span></span></span></div> <div>Bruksanvisning</div> </div>
---	---

#### Bedienungsanleitung

**■ Vor der Verwendung**

- Bitte lesen Sie vor dem Gebrauch diese Bedienungsanleitung und machen Sie sich mit den Funktionen des Objektivs, der Bedienung und den Vorsichtsmaßnahmen für den richtigen Umgang mit dem Produkt vertraut. Außerdem erfahren Sie in der Bedienungsanleitung, mit welcher Kamera Sie das Objektiv verwenden können.
- Die von diesem Produkt unterstützten Funktionen können je nach Kameramodell variieren.

Ausführliche Informationen zur Kompatibilität erhalten Sie im zertifizierten Servicecenter oder können Sie auf dem Message Board unserer Homepage erfragen.

**■ Name des jeweiligen Teils**

① Haubenbefestigung	② Fokussierring	③ Bajonett
④ Objektiv-Bajonettmarkierung	⑤ Objektivsignalkontakt	

#### An- und Abbau des Objektivs

• Anbau des Objektivs

- Nehmen Sie den vorderen und hinteren Objektivdeckel ab.
- Richten Sie die Bajonettmarkierung auf dem Objektiv mit der Bajonettmarkierung an der Kamera aus und drehen Sie das Objektiv im Uhrzeigersinn, bis Sie ein Klicken hören.

• Abbau des Objektivs

- Halten Sie den Entriegelungsknopf an der Kamera gedrückt und drehen Sie das Objektiv gegen den Uhrzeigersinn bis zum Anschlag.

#### Anbringen des Filters

• Am Befestigungsgewinde an der Vorderseite des Objektivs kann ein Filter angebracht werden.

- Falls zwei oder mehr Filter gleichzeitig angebracht werden, kann es zu Vignettierung kommen.
- Überprüfen Sie, ob die Filtergröße mit dem Objektiv kompatibel ist (siehe "Produktspezifikationen"), und bringen Sie den Filter an der Vorderseite des Objektivs an.

#### Anbau der Haube

• Die Haube blockiert unnötiges Licht und schützt die Linse vor Regen, Schnee und Staub.

- Richten Sie die Anbaupositionsmarkierung der Haube mit der Haubenmarkierung (weiß) auf dem Objektiv aus, drehen Sie die Haube im Uhrzeigersinn, bis Sie ein Klicken hören. Die Haube ist nun befestigt.
- Sie können die Haube zur Aufbewahrung umgedreht am Objektiv befestigen.

• **Vorsicht:** Ein falscher Anbau der Haube verdeckt den Bildwinkel und verursacht Vignettierung.

#### Fokuseinstellung

• Es gibt fünf Fokussiermethoden für SONY α-Wechselobjektivkameras. (※ Diese können je nach Kameramodell variieren.)

- AF-S (Einzelbild-AF): Die Fokuseinstellung erfolgt automatisch in der Kamera.
- AF-A (Automatischer AF): Die Kamera schaltet automatisch entsprechend der Bewegung eines Objekts auf Einzelbild-AF oder kontinuierlichen AF-Modus.
- AF-C (Kontinuierlicher AF): Die Fokuseinstellung erfolgt kontinuierlich in der Kamera.
- DMF (Direkt manuelle Fokussierung): Manuelle Feineinstellung ist nach automatischer Fokussierung verfügbar.
- MF (Manuelle Fokussierung): Die Fokuseinstellung erfolgt manuell.

Ausführliche Informationen zur Fokusbauseinstellung finden Sie in der Bedienungsanleitung der Kamera.

#### Sicherheitshinweise

• Schauen Sie durch das Objektiv nicht direkt in die Sonne oder in starkes Licht. Dies kann zu Erblindung führen.

- Bewahren Sie das Objektiv nicht ohne aufgesteckten Objektivdeckel an einem Ort mit direkter Sonneneinstrahlung z. B. in einem Fahrzeug auf. Direkte Sonneneinstrahlung durch das Objektiv kann möglicherweise gebündelt werden und zu einem Brand führen.
- Das Objektiv darf nicht in die Hände von Kindern gelangen. Eine Nichtbeachtung kann zu Unfällen oder Verletzungen führen.

#### Vorsichtsmaßnahmen bei der Verwendung

• Zur seiner sicheren Verwendung bauen Sie das Objektiv bei ausgeschalteter Kamera an oder ab.

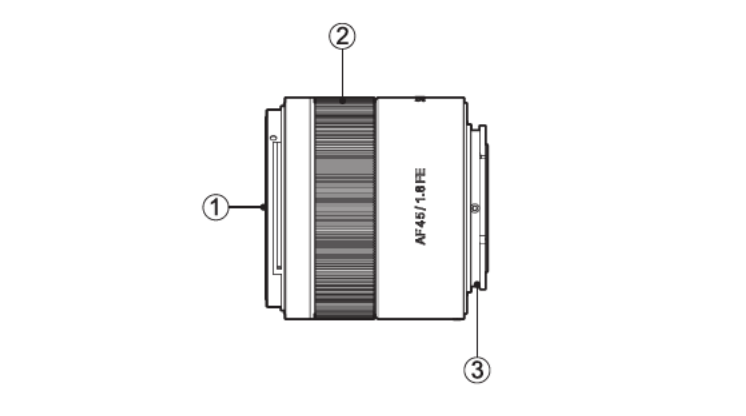
- Achten Sie darauf, die Kontaktstelle des Bajonetts nicht zu berühren oder zu verschmutzen. Wenn elektronische Signale zwischen Kamera und Objektiv nicht reibungslos übertragen werden, kann dies zu einer Fehlfunktion führen.
- Wenden Sie keine übermäßige Kraft auf das an der Kamera angebrachte Objektiv an. Dies kann zu Schäden an Objektiv und/oder Kamera führen.
- Es wird empfohlen, ein stabiles Stativ zu verwenden. Wenn kein stabiles Stativ verwendet wird, kann es zusammenbrechen, wobei die Kamera und/oder das Objektiv beschädigt werden können.
- Wenn das Objektiv an einem heißen Ort aufbewahrt wird, kann es beschädigt oder verformt werden, was zu einer Beeinträchtigung seiner Leistung führen kann.
- Achten Sie darauf, dass das Objektiv nicht mit Wasser oder anderen Flüssigkeiten in Berührung kommt, und lagern Sie das Objektiv an einem trockenen, gut belüfteten Ort.
- Wenn das Objektiv nass wird oder wenn Sie das Objektiv mit nassen Händen verwenden, kann dies zu Produktversagen, Feuer oder Stromschlägen führen.
- Vermeiden Sie direkte Sonneneinstrahlung und lagern Sie das Objektiv nicht mit Naphthalin oder Mottenkugeln.
- Verwenden Sie das Objektiv nicht an einem Ort mit starken Temperaturschwankungen. Insbesondere wenn Sie ein Objektiv, das an einem kalten Ort abgehängt war, an einen warmen Ort bringen, kann die Luftfeuchtigkeit sich an der Außenseite oder im Inneren konzentrieren, was zu Defekten oder Schimmelbildung führt. Bewahren Sie in einer solchen Situation das Objektiv in einer Plastiktüte oder einer speziellen Kameratasche auf, und nehmen Sie es erst dann heraus, wenn sich die Temperatur des Objektivs der Umgebungstemperatur angepasst hat.
- Wenn die Oberfläche des Objektivs verschmutzt ist, stauben Sie sie mit einem Objektiv-Blasbalg oder einem Pinsel ab und wischen Sie das Objektiv mit einem sauberen, weichen Tuch (Reinigungstuch, Baumwolltuch etc.) ab.
- Verwenden Sie beim Abstauben oder Reinigen des Objektivs keine organischen Lösungsmittel, wie Verdünner, Alkohol oder Benzol, sondern Ethanol oder Objektivreiniger.

#### Produktspezifikationen

Modellname	AF 45mm F1.8 FE	
Blendenbereich	F1.8 – 22	
Winkel	Vollbild	52.31°
	APS-C	35.31°
Optischer Aufbau	6 Gruppen, 7 Linsen	
Mindestfokusbstand	0.45 m (1,48 ft)	
Maximale Aufnahmevergrößerung	X 0.12	
Filtergröße	Ø 49 mm	
Anzahl der Blendenlamellen	9	
Größe (maximaler Durchmesser X-Länge)	Ø 61.8 x 56.1 mm	
Gewicht	162 g	

- Der Mindestfokusbstand ist der Abstand vom Bildsensor zum Objekt.

- Die Größe und das Gewicht in den Spezifikationen umfassen nicht die vordere/hinteren Objektivdeckel und die Haube.
- Die Produktspezifikationen und das Aussehen können ohne vorherige Ankündigung geändert werden.



#### Manual de instrucciones

#### Antes de usar

• Lea este manual de instrucciones y familiarícese con las funciones del objetivo, el método de funcionamiento y precauciones para el manejo correcto de este producto antes de su uso. Además, consulte el manual de instrucciones de la cámara que está utilizando con el objetivo.

• Las funciones compatibles de este producto pueden variar según el modelo de la cámara.

- Para obtener información detallada acerca de la compatibilidad, visite el centro de servicio autorizado o haga preguntas en el foro de discusión de nuestra página de inicio.

#### Nombre de cada pieza

① Tubo de bloqueo del parasol	② Anillo de enfoque	③ Montura
④ Índice de montura del objetivo	⑤ Señal de contacto del objetivo	

#### Instalación del objetivo y desmontaje

• Montaje del objetivo

- Retire la tapa frontal y trasera del objetivo.
- Alinee el índice de montaje indicado en el objetivo con la montura del objetivo indicado en la montura de la cámara y gire el objetivo hacia la derecha hasta que se produzca un sonido de clic.

• Desmontaje del objetivo

- Con el botón para quitar el objetivo de la cámara presionado, separe el objetivo girándolo hacia la izquierda hasta que se detenga.

#### Montaje del Filter

• Un filtro se puede montar en la rosca de montaje del filtro en la parte delantera del objetivo.

- Si dos o más filtros se montan al mismo tiempo, se puede producir viñeteado.
- Compruebe si el tamaño del filtro es compatible con el objetivo (consulte "Especificaciones del producto") y luego montarlo en la parte delantera de el objetivo.

#### Montaje de la tapa

• El parasol bloquea la luz innecesaria y protege la superficie frontal del objetivo frente a la lluvia, la nieve o el polvo.

- Alinee el índice de posición de montaje indicado en la campana con el índice de campana (blanca) indicado en el objetivo, gire el parasol hacia la derecha hasta que se produzca un sonido de clic. El parasol ya está fijado.
- Puede guardar el parasol montándolo en el objetivo en la dirección opuesta.
- Precaución:** El montaje incorrecto del parasol oculta el ángulo del objetivo y hace que se produzca viñeteado.

#### Ajuste de foco

• Hay cinco métodos de enfoque para las cámaras de objetivos intercambiables SONY α. (※ Esto puede variar según el modelo de cámara.)

- AF-S (AF disparo único): El enfoque se ajusta automáticamente en la cámara.
- AF-A (AF automático): La cámara cambia de AF de disparo único a AF continuo automáticamente de acuerdo con el movimiento de la objeto.
- AF-C (AF continuo): El enfoque se ajusta continuamente en la cámara.
- DMF (Enfoque manual directo): Habilita un ajuste fino manual después del enfoque automático.
- MF (Enfoque manual): El enfoque se ajusta manualmente.

• Para contenidos detallados sobre el modo de enfoque, consulte el manual de instrucciones de la cámara.

#### Precaución de seguridad

• No mire al sol o a una luz intensa a través del objetivo o la cámara. Hacerlo podría causar ceguera.

- No guarde el objetivo sin la tapa en un lugar con luz directa del sol, como el interior de un vehículo. La luz solar directa que pasa a través del objetivo se puede concentrar, provocando un incendio.
- Mantenga el objetivo fuera del alcance de los niños. El no hacerlo podría causar un accidente o lesiones personales.

#### Precaución sobre el uso

• Para utilizar el objetivo de forma segura, conecte o desconecte el objetivo cuando la cámara esté apagada.

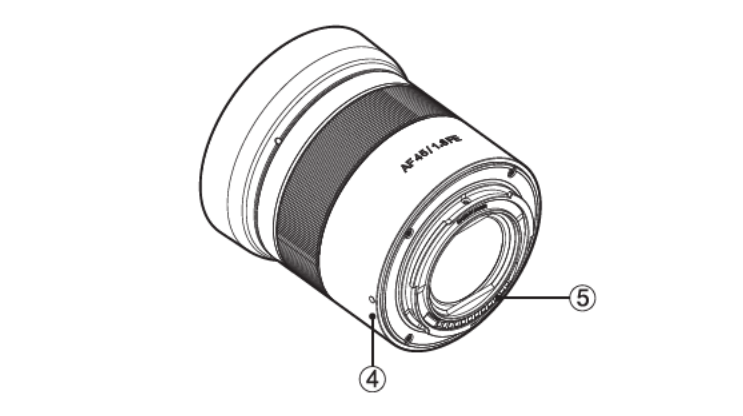
- Tenga cuidado de no tocar o contaminar el punto de contacto de la montura. Podría producirse un mal funcionamiento si las señales electrónicas no se transmiten correctamente entre la cámara y el objetivo.
- No aplique una fuerza excesiva al objetivo cuando lo adjunte a la cámara. Hacerlo podría dañar el objetivo y/o los montajes de la cámara.
- Se recomienda utilizar un trípode robusto. Si se usa un trípode débil, el trípode podría caerse, dañando la cámara y/o el objetivo.
- Si el objetivo se coloca en un lugar caliente, podrían producirse daños o distorsiones, lo que ocasionaría problemas de rendimiento.
- Tenga cuidado de no mojar el objetivo con agua u otros líquidos, y guarde el objetivo en un lugar seco con ventilación.
- Si el objetivo está mojado o si lo usa con las manos mojadas, podría ocurrir una falla del producto, un incendio o una descarga eléctrica.
- Evite la luz solar directa y no almacene el objetivo con naftaleno o bolas de naftalina.
- Evite el uso del objetivo en un lugar con cambios drásticos de temperatura. En particular, si se mueve un objetivo que ha se enfriado de un lugar frío a otro caliente, la humedad en el aire podría concentrarse en el exterior o el interior del objetivo, causando un fallo o la producción de moho. En tal caso, guarde el objetivo en una bolsa de plástico o una bolsa exclusiva para la cámara y séquelo cuando la temperatura del objetivo se vuelva similar a la temperatura ambiente.
- Si la superficie del objetivo se ensucia, quítele el polvo utilizando un sopador para objetivos o un cepillo y límpielo con un paño suave y limpio (pañuelo para limpiar, tela de algodón, etc.).
- Al quitar el polvo o limpiar el objetivo, utilice etanol o limpiador de objetivos y no utilice disolventes orgánicos como diluyentes, alcohol o benceno.

#### Especificaciones de producto

Nombre del modelo	AF 45mm F1.8 FE	
Rango de apertura	F1.8 – 22	
Ángulo	Formato completo	52.31°
	APS-C	35.31°
Construcción óptica	6 grupos, 7 lentes	
Distancia mínima de enfoque	0.45 m (1,48 ft)	
Ampliación máxima de disparo	X 0.12	
Tamaño del filtro	Ø 49 mm	
Número de láminas del diafragma	9	
Tamaño (diámetro máximo X longitud)	Ø 61.8 x 56.1 mm	
Peso	162 g	

- El enfoque mínimo es la distancia desde el sensor de imagen hasta el objeto.

- El tamaño y el peso en las especificaciones no incluyen las tapas delantera/trasera.
- Las especificaciones del producto y su exterior están sujetos a cambios sin previo aviso.



#### Manuale d'uso

#### Prima dell'uso

• Prima dell'uso, consultare attentamente il manuale d'uso, le funzioni, il funzionamento e le avvertenze relative alla corretta movimentazione dell'obiettivo. Fare riferimento anche al manuale d'uso della fotocamera con cui viene adoperato l'obiettivo.

- Le funzioni supportate dall'obiettivo possono variare in base al modello di fotocamera.
- Per informazioni dettagliate sulla compatibilità, visitare il centro assistenza certificato o fare riferimento all'area messaggi della nostra homepage.

#### Nome dei singoli componenti

① Sezione di blocco del paraluce	② Anello di messa a fuoco	③ Attacco
④ Segno di attacco dell'obiettivo	⑤ Contatto del segnale dell'obiettivo	

#### Installazione e smontaggio dell'obiettivo

• Montaggio dell'obiettivo

- Rimuovere i cappucci anteriore e posteriore dell'obiettivo.
- Allineare il segno di montaggio dell'obiettivo con quello della fotocamera e ruotare l'obiettivo in senso orario fino a sentire lo scatto.

• Smontaggio dell'obiettivo

- Tenendo premuto il pulsante di smontaggio dell'obiettivo della fotocamera, scollare l'obiettivo ruotandolo in senso antiorario fino a quando si arresta.

#### Montaggio del filtro

• Sulla vite di montaggio filtro della parte anteriore dell'obiettivo, è possibile montare un filtro.

- Se sono montati più filtri contemporaneamente, l'immagine potrebbe risultare vignettata.
- Accertarsi che la dimensione del filtro sia compatibile con l'obiettivo (fare riferimento alle "Specifiche del prodotto") prima di montarlo sulla parte anteriore dell'obiettivo.

#### Montaggio del paraluce

• Il paraluce blocca la luce parassita e protegge la superficie anteriore dell'obiettivo da pioggia, neve e polvere.

- Allineare il segno di montaggio del paraluce a quello bianco sull'obiettivo e ruotare il parasol (bianco) indicato sur l'obiettivo, faites pivoter le pare-soleil vers la droite jusqu'à ce qu'un déclic se produise. Le pare-soleil est maintenant fixé.
- Vous pouvez ranger le pare-soleil en le montant sur l'objectif dans le sens contraire.
- Attention :** Un montage incorrect du pare-soleil masque l'angle de l'objectif et provoque un vignettage.

#### Regolazione messa a fuoco

• Le fotocamere SONY α per obiettivi intercambiabili sono dotate di cinque modalità di messa a fuoco (※ a seconda del modello di fotocamera).

- AF-S (autofocus a scatto singolo): la fotocamera regola automaticamente la messa a fuoco.
- AF-A (autofocus automatico): la fotocamera passa automaticamente dalla modalità AF a scatto singolo alla modalità AF a scatto continuo in base al movimento del soggetto.
- AF-C (autofocus continuo): la fotocamera regola continuamente la messa a fuoco.
- DMF (Mise a fuoco manuale directe): dopo la messa a fuoco automatica, è possibile regolare manualmente la messa a fuoco con precisione.
- MF (messa a fuoco manuale): la messa a fuoco viene regolata manualmente.

• Per informazioni dettagliate sull'impostazione della modalità di messa a fuoco, fare riferimento al manuale di istruzioni della fotocamera.

#### Avviso di sicurezza

• Non guardare il sole o un'altra luce forte attraverso l'obiettivo o la fotocamera, altrimenti la vista potrebbe danneggiarsi irrimediabilmente.

- Non stoccare l'obiettivo privo di cappuccio in luoghi esposti alla luce solare diretta, ad esempio all'interno di un veicolo. La luce solare diretta che attraversa l'obiettivo potrebbe concentrarsi causando incendi.
- Tenere l'obiettivo fuori dalla portata dei bambini per scongiurare incidenti o lesioni personali.

#### Precauzioni per l'uso

• Per adoperare l'obiettivo in sicurezza, collegare o scollegare l'obiettivo quando la fotocamera è spenta.

- Non toccare o sporcare i tramsi di contatto dell'obiettivo sul supporto. Se i segnali elettronici non vengono trasmessi regolarmente tra la fotocamera e l'obiettivo, potrebbero verificarsi dei malfunzionamenti.
- Non applicare pesti eccessivi all'obiettivo montato sulla fotocamera. In caso contrario, i collegamenti di montaggio dell'obiettivo elo della fotocamera potrebbero danneggiarsi.
- Si raccomanda l'uso di un treppiede robusto. Se si usa un treppiede instabile, lo stesso può cadere e danneggiare la fotocamera e/o l'obiettivo.
- Se l'obiettivo viene riposto in un luogo caldo, potrebbe danneggiarsi e le immagini potrebbero risultare distorte oppure potrebbe verificarsi un calo delle prestazioni.
- Fare attenzione a non bagnare con acqua o altri liquidi l'obiettivo e a riporlo in un luogo ventilato.
- Se l'obiettivo si bagna o se lo si tocca con le mani bagnate, si possono verificare guasti del prodotto, incendi o scosse elettriche.
- Evitare la luce solare diretta e non stoccare l'obiettivo assieme a naftalina o palline antitarre.
- Evitare l'uso dell'obiettivo in luoghi esposti a notevoli variazioni della temperatura. In particolare, se l'obiettivo viene riposto in un ambiente freddo e viene spostato in un ambiente caldo, l'umidità presente nell'aria potrebbe concentrarsi all'interno o all'interno dell'obiettivo, provocando guasti o condensa di muffa. In presenza di tali condizioni, stoccare l'obiettivo in un sacchetto di plastica o in una custodia per fotocamera ed estrarlo quando la sua temperatura si avvicina alla temperatura ambiente.
- Se la superficie dell'obiettivo si sporca, spolverarla con una pompetta o un pennello e strofinarla con un panno morbido e pulito (specifico per la pulizia degli obiettivi).
- Quando si spolvera o si pulisce l'obiettivo, utilizzare etanolo o detersigenti per obiettivi e non adoperare solventi organici (ad es., diluente, alcool o benzene).

#### Specifiche del prodotto

Nome del modello	AF 45mm F1.8 FE	
Apertura	F1.8 – 22	
Angolo	Full Frame	52.31°
	APS-C	35.31°
Struttura ottica	6 gruppi, 7 lenti	
Distanza minima di messa a fuoco	0.45 m (1,48 ft)	
Ingrandimento max.	X 0.12	
Dimensioni dei filtri	Ø 49 mm	
Numero di lamelle di apertura	9	
Dimensione (diametro max. X lunghezza)	Ø 61.8 x 56.1 mm	
Peso	162 g	

- La distanza minima di messa a fuoco si riferisce alla distanza tra il sensore e il soggetto.

- Le dimensioni e il peso riportati nella specifica escludono i cappucci anteriore/posteriore e il paraluce.
- Le specifiche e le caratteristiche estetiche del prodotto sono soggette a modifiche senza preavviso.



#### Manuel d'instructions

#### Avant l'utilisation

• Veuillez lire ce manuel d'instructions et vous familiariser avec les fonctions de l'objectif, le mode opératoire et les mises en garde concernant la manipulation correcte du produit avant de l'utiliser. En outre, reportez-vous au mode d'emploi de l'appareil que vous utilisez avec l'objectif.

- Les fonctions prises en charge de ce produit peuvent varier selon le modèle d'appareil photo.
- Pour plus d'informations sur la compatibilité, visitez le centre de service agréé ou faites des recherches sur le forum de discussion de notre page d'accueil.

#### Nom de chaque pièce

① Tube de verrouillage de la capot	② Bague de mise au point	③ Monture
④ Index de monture d'objectif	⑤ Contact du signal de l'objectif	

#### Installation et démontage de l'objectif

• Montage de l'objectif

- Retirez les bouchons avant et arrière de l'objectif.
- Alignez l'index de montage indiqué sur l'objectif avec l'index de montage de l'objectif indiqué sur la monture de l'appareil photo puis tournez l'objectif dans le sens horaire jusqu'à ce qu'un déclic se produise.

• Démontage de l'objectif

- En appuyant sur le bouton de démontage de l'objectif de l'appareil photo, détachez l'objectif en tournant dans le sens antihoraire jusqu'à ce que l'objectif s'arrête.

#### Montage du filtre

• Un filtre peut être monté sur la vis de fixation du filtre à l'avant de l'objectif.

- Si deux filtres ou plus sont montés en même temps, un vignettage peut se produire.
- Vérifiez si la taille du filtre est compatible avec l'objectif (voir « Caractéristiques du produit »), puis montez-le à l'avant de l'objectif.

#### Montage du pare-soleil

• Le pare-soleil bloque la lumière inutile et protège la surface avant de l'objectif de la pluie, la neige et la poussière.

- Alignez l'index de position de montage indiqué sur le pare-soleil sur l'index de pare-soleil (blanc) indiqué sur l'objectif, faites pivoter le pare-soleil vers la droite jusqu'à ce qu'un déclic se produise. Le pare-soleil est maintenant fixé.
- Vous pouvez ranger le pare-soleil en le montant sur l'objectif dans le sens contraire.
- Attention :** Un montage incorrect du pare-soleil masque l'angle de l'objectif et provoque un vignettage.

#### Mise au point

• Il existe cinq modes de mise au point pour les appareils photo à objectif interchangeable SONY α. (※ Cela peut varier selon le modèle de l'appareil photo.)

- AF-S (Prise de vue AF simple) : La mise au point est réglée automatiquement dans l'appareil photo.
- AF-A (AF automatique) : L'appareil photo passe automatiquement en prise de vue AF simple ou en mode AF continu en fonction du mouvement d'un sujet.
- AF-C (AF continu) : La mise au point se fait en permanence dans l'appareil photo.
- DMF (Mise au point manuelle directe) : Un réglage fin manuel est disponible après la mise au point automatique.
- MF (Mise au point manuelle) : La mise au point est réglée manuellement.

• Pour un contenu détaillé concernant le réglage du mode de mise au point, se reporter au mode d'emploi de l'appareil photo.

#### Avertissements relatifs à la sécurité

• Ne pas regarder le soleil ou une autre lumière forte à travers la lentille ou l'appareil photo. Cela peut provoquer la cécité.

- Ne pas ranger l'objectif sans bouchon d'objectif dans un endroit avec la lumière directe du soleil, comme l'habitacle d'un véhicule. La lumière directe du soleil qui traverse l'objectif peut être concentrée, provoquant un incendie.
- Garder l'objectif hors de portée des enfants. Tout manquement à ce faire peut causer un accident ou des blessures.

#### Avertissements relatifs à l'utilisation

• Pour utiliser l'objectif en toute sécurité, fixer ou détacher l'objectif lorsque l'appareil photo est éteint.

- Veuillez à ne pas toucher ou transmettre le point de contact de la monture. Si les signaux électroniques ne se transmettent pas facilement entre la caméra et l'objectif, un dysfonctionnement peut se produire.
- Ne pas appliquer de force excessive sur l'objectif fixé à l'appareil photo. Cela peut causer des dommages aux montures de l'objectif et/ou de l'appareil photo.
- Il est recommandé d'utiliser un trépied solide. En cas d'utilisation d'un trépied faible, le trépied peut tomber, endommager l'appareil photo et/ou l'objectif.
- Si l'objectif est placé dans un endroit chaud, des dommages ou une distorsion peut se produire, résultant en des problèmes de performance.
- Veuillez à ne pas mouiller l'objectif avec de l'eau ou tous autres liquides et rangez l'objectif dans un endroit sec avec une ventilation.
- Si l'objectif est humidifié ou que vous utilisez l'objectif avec des mains mouillées, une défaillance du produit, un incendie ou un choc électrique peut se produire.
- Éviter la lumière directe du soleil et ne pas stocker l'objectif à proximité de boules de naftalène ou antimites.
- Évitez d'utiliser l'objectif dans un endroit avec des changements brusques de température. En particulier, si vous déplacez un objectif qui a été refroidi d'un endroit froid à un endroit chaud, l'humidité dans l'air peut être concentrée à l'extérieur ou à l'intérieur de l'objectif, provoquant une défaillance ou la production de moisissures.
- Dans un tel cas, garder l'objectif dans un sac en plastique ou un sac exclusif pour appareil photo et le sortir lorsque la température de l'objectif est similaire à la température périphérique.
- Si la surface de l'objectif est sale, la dépolluïser en utilisant un souffleur de verre ou une brosse et l'essuyer avec un chiffon doux et propre (chiffon de nettoyage, tissu en coton, etc.).
- Lors de l'époussetage ou du nettoyage de l'objectif, utilisez de l'éthanol ou un nettoyant d'objectif. Ne pas utiliser de solvants organiques tel qu'un diluant, de l'alcool ou du benzène.

#### Caractéristiques du produit

Nom du modèle	AF 45mm F1.8 FE	
Plage d'ouverture	F1.8 – 22	
Angle	Plein cadre	52.31°
	APS-C	35.31°
Construction optique	6 groupes, 7 lentilles	
Distance minimale de mise au point	0.45 m (1,48 ft)	
Grossissement maximal de prise de vue	X 0.12	
Taille de filtre	Ø 49 mm	
Nombre de lames d'ouverture	9	
Taille (diamètre maximum X longueur)	Ø 61.8 x 56.1 mm	
Poids	162 g	

- La mise au point minimale est la distance du capteur d'image à l'objet.

- La taille et le poids dans les caractéristiques n'incluent pas les bouchons avant/arrière et le pare-soleil.
- Les caractéristiques du produit et l'extérieur sont sujets à changement sans préavis.



#### Gebruiksaanwijzing

#### Voor gebruik

• Lees voor gebruik deze handleiding goed door en zorg ervoor dat u vertrouwd bent met de functies van de lens, de gebruiksmethode en de voorzorgsmaatregelen voor het gebruik van het product. Raadpleeg ook de instructiehandleiding van de camera die u met de lens gebruikt.

- De ondersteunde functies van dit product zijn afhankelijk van het model camera.
- Voor gedetailleerde informatie met betrekking tot compatibiliteit bezoekt u het geaccrediteerde servicecentrum of stelt u uw vraag op het berichtenbord op onze startpagina.

#### Naam van elk onderdeel

① Vergrendeling kap	② Focusering	③ Behuizing
④ Plaatsingsaanwijzing lens	⑤ Lenssignaalcontact	

#### Plaatsen en losmaken van de lens

• De lens plaatsen

- Verwijder de lenscap aan de voor- en achterkant van de lens.
- Plaats de plaatsingsaanwijzing van de lens tegen de plaatsingsaanwijzing op de behuizing van de camera en draai vervolgens de lens met de klok mee tot u een klikgeluid hoort.

• De lens losmaken

- Verwijder de lens door de lens-ontkoppelpook op de camera in te drukken en de lens tegen de klok in te draaien totdat de lens stopt.

#### Het filter plaatsen

• Er kan een filter op de montageschroef aan de voorzijde van de lens worden geplaatst.

- Er kunnen