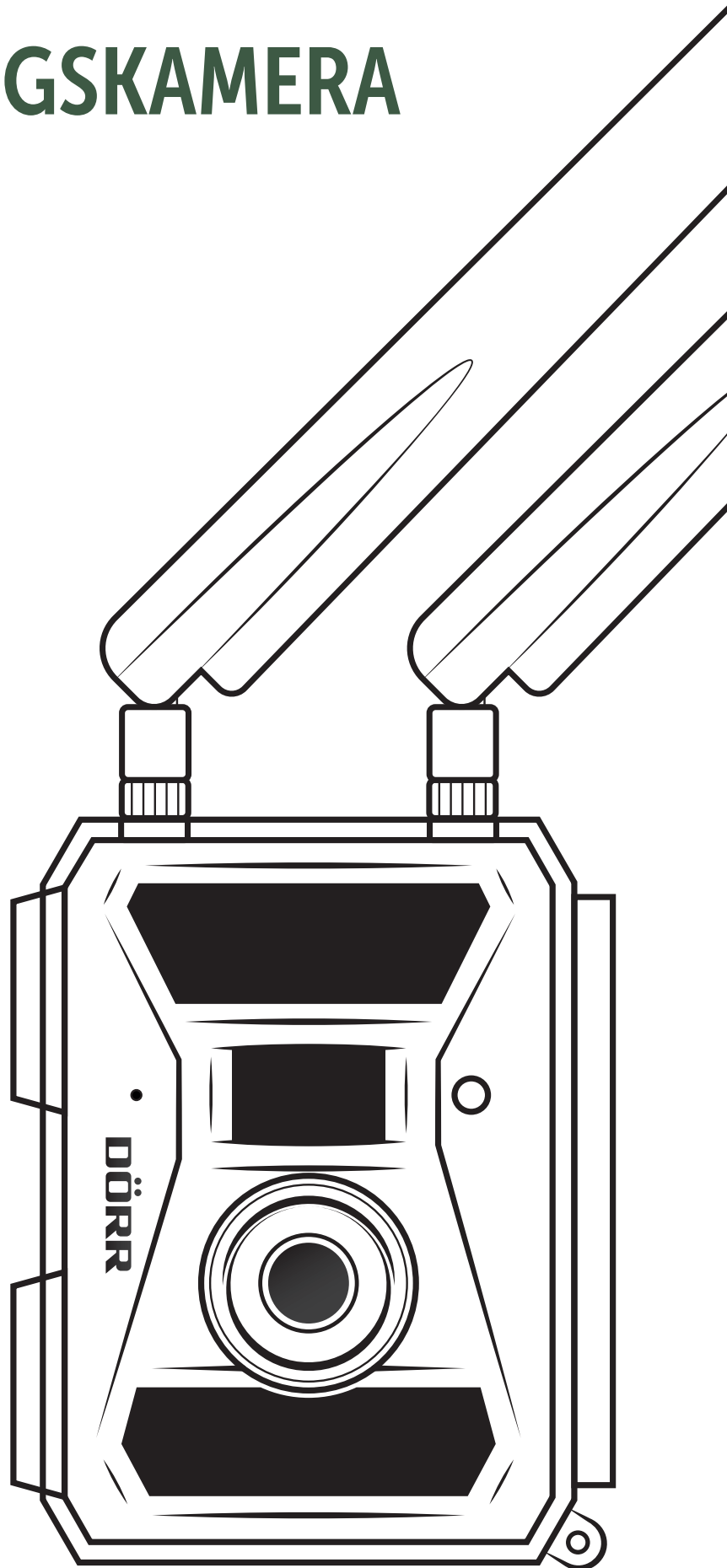


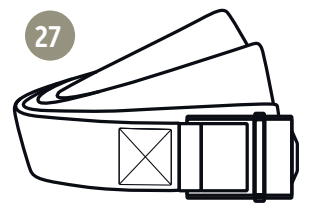
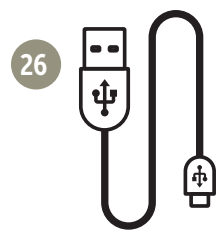
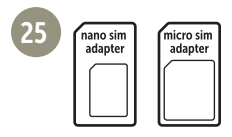
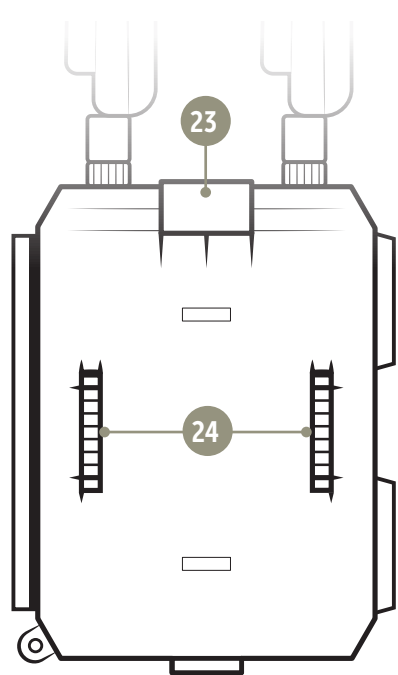
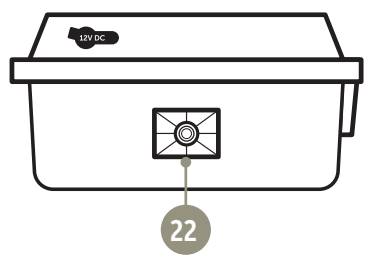
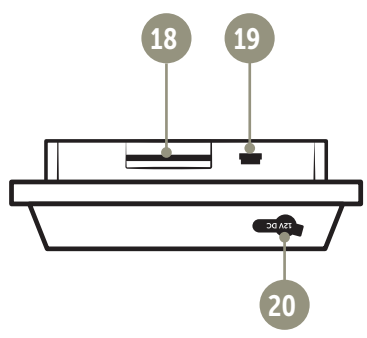
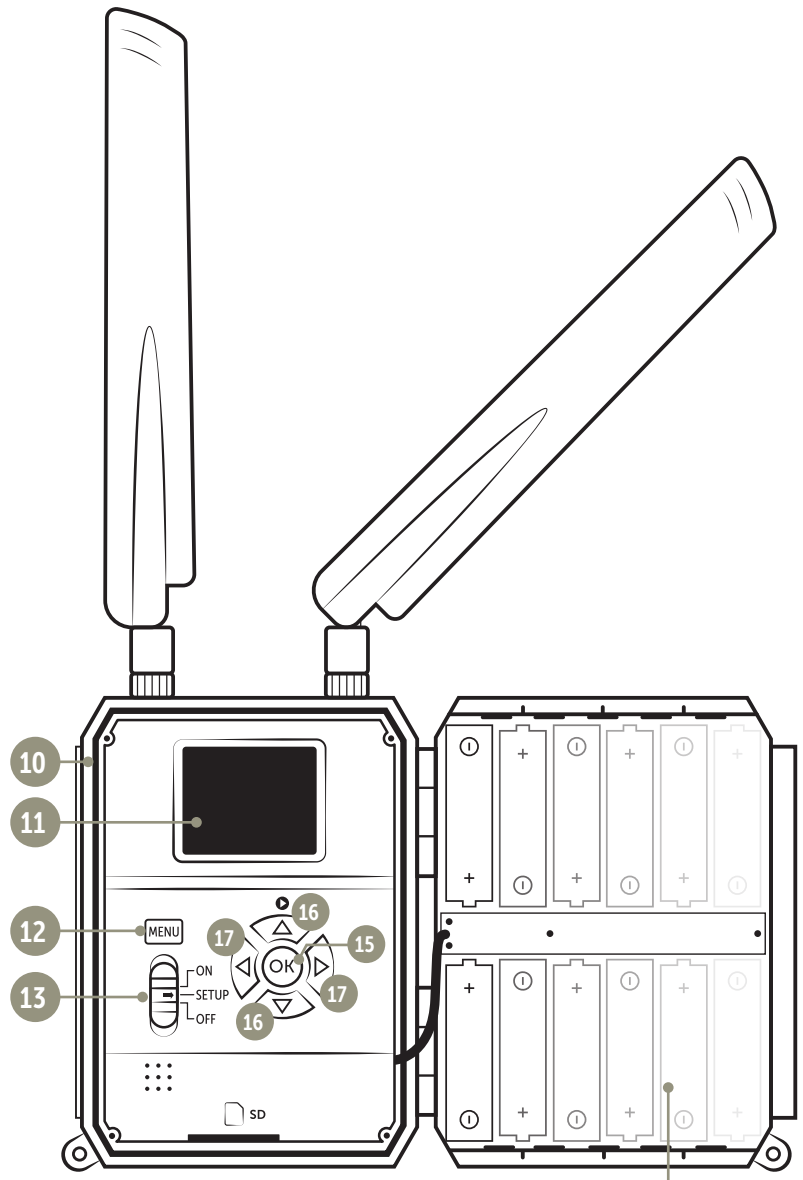
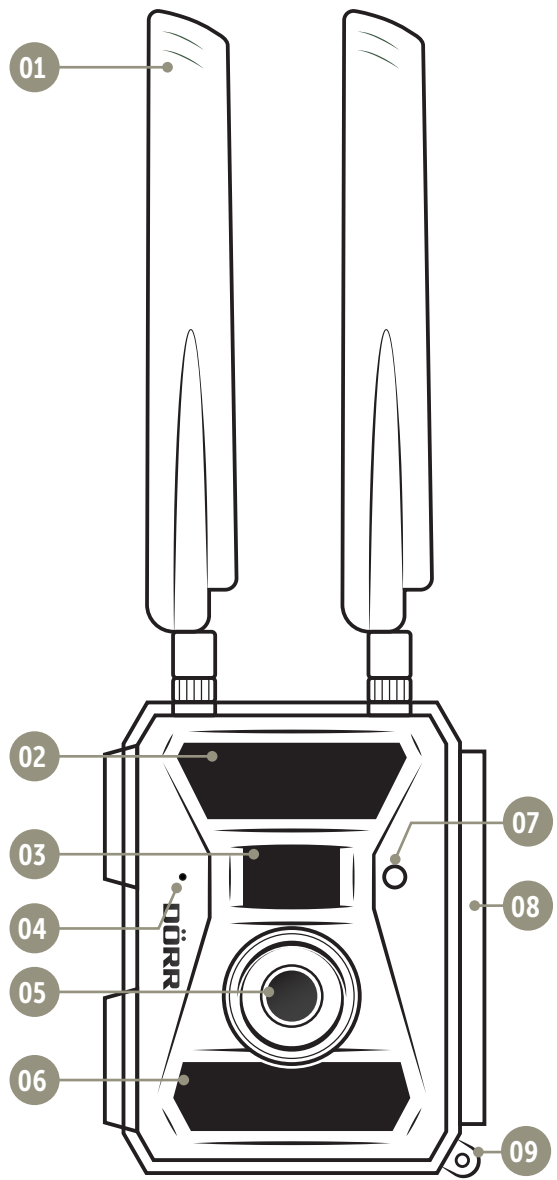
ÜBERWACHUNGSKAMERA

DE

BEDIENUNGSANLEITUNG

SNAPSHOT
CLOUD 4G





INHALTSVERZEICHNIS

- 01 | SICHERHEITSHINWEISE**
- 02 | BATTERIE/AKKU WARNHINWEISE**
- 03 | DATENSCHUTZBESTIMMUNGEN**
- 04 | ANFALLENDE MOBILFUNKKOSTEN DURCH DEN BILDVERSAND**
- 05 | PRODUKTBESCHREIBUNG**
- 06 | EIGENSCHAFTEN**
- 07 | TEILEBESCHREIBUNG**
- 08 | ERSTE INBETRIEBNAHME**
 - 08.1 Antennen montieren
 - 08.2 Batterien/Akkus einlegen
 - 08.3 Alternative Stromversorgungen
 - 08.4 SD/SDHC Speicherkarte einlegen
 - 08.5 SD Karte entriegeln/entsperren
 - 08.6 SIM Karte einlegen
- 09 | VERWENDUNG DER BEDIENTASTEN**
- 10 | ANZEIGEN IM KAMERA DISPLAY**
- 11 | ERSTEINRICHTUNG/KAMERA MIT DER DÖRR APP VERBINDEN**
 - 11.1 Datum/Uhrzeit einstellen
 - 11.2 QR Code in der Kamera generieren
 - 11.3 DÖRR APP downloaden
 - 11.4 Registrierung in der DÖRR APP und Kamera verbinden
 - 11.5 Einstellungen in der APP
- 12 | FUNKTIONEN IN DER APP**
- 13 | DÖRR SNAPSHOT CLOUD 4G WEBSEITE**
- 14 | ABOS FÜR MEHR SPEICHERKONTINGENT UND FULL HD QUALITÄT**
- 15 | LÖSCHEN/ERNEUTES REGISTRIEREN EINER KAMERA/DIEBSTAHL**
 - 15.1 Löschen/erneutes Registrieren einer Kamera
 - 15.2 Im Falle eines Diebstahls
- 16 | KAMERA FUNKTIONEN (OFFLINE BETRIEB OHNE SIM KARTE)**
 - 16.1 Kameraregister Cam
 - 16.2 Kameraregister PIR
 - 16.3 Kameraregister LTE
 - 16.4 Kameraregister "Other"
 - 16.5 Bilder + Videos am Kamera Display ansehen
 - 16.6 Aufnahmen löschen + SD Karte formatieren
- 17 | AUSRICHTEN DER KAMERA/TESTAUFNAHMEN UND MONTAGE**
 - 17.1 Ausrichten der Kamera/Testaufnahmen
 - 17.2 Montage der Kamera
 - 17.3 Kamera vor Diebstahl sichern
 - 17.4 Hinweise zur Montage
 - 17.5 Kamera einschalten
- 18 | REINIGUNG UND AUFBEWAHRUNG**
- 19 | TECHNISCHE DATEN**
- 20 | LIEFERUMFANG**
- 21 | ENTSORGUNG, CE KENNZEICHNUNG, VEREINFACHTE EU-KONFORMITÄTSERKLÄRUNG**
 - 21.1 Batterie/Akku Entsorgung
 - 21.2 WEEE Hinweis
 - 21.3 ROHS Konformität
 - 21.4 CE Kennzeichen
 - 21.5 Vereinfachte EU-Konformitätserklärung

VIELEN DANK, dass Sie sich für ein Qualitätsprodukt aus dem Hause **DÖRR** entschieden haben.

Bitte lesen Sie vor dem ersten Gebrauch die Bedienungsanleitung und die Sicherheitshinweise aufmerksam durch.

Bewahren Sie die Bedienungsanleitung zusammen mit dem Gerät für den späteren Gebrauch auf. Sollten andere Personen dieses Gerät nutzen, so stellen Sie ihnen diese Anleitung zur Verfügung. Wenn Sie das Gerät verkaufen, gehört diese Anleitung zum Gerät und muss mitgeliefert werden.

DÖRR haftet nicht bei Schäden durch unsachgemäßen Gebrauch oder bei Nichtbeachten der Bedienungsanleitung und der Sicherheitshinweise.

Bei Schäden, die durch eine unsachgemäße Handhabung oder durch Fremdeinwirkung verursacht werden, erlischt der Garantie- oder Gewährleistungsanspruch. Eine Manipulation, eine bauliche Veränderung des Produktes, sowie das Öffnen des Gehäuses durch den Benutzer oder nicht autorisierte Dritte, wird als unsachgemäße Handhabung gewertet.

01 | ⚠ SICHERHEITSHINWEISE

- Ihre Kamera verfügt über ein wetterfestes Schutzgehäuse nach Schutzklasse IP66 (staub- und strahlwassergeschützt) und ist somit für den Einsatz im Freien geeignet. Schützen Sie Ihre Kamera trotzdem vor extremen Wetterbedingungen und direkter Sonneneinstrahlung.
- **Achtung!** Verwenden Sie ausschließlich frische Mignon AA LR6 1,5 V Alkalie-Mangan Batterien oder wiederaufladbare NiMH Akkus desselben Typs und Herstellers. **Mischen Sie niemals Alkalie-Mangan Batterien mit NiMH Akkus! Beim Einlegen auf richtige Polung (+/-) achten!** Bei längerem Nichtgebrauch Batterien entnehmen.
- Lassen Sie die Kamera nicht auf harte Oberflächen fallen. Verwenden Sie die Kamera nicht, wenn sie heruntergefallen ist. In diesem Fall lassen Sie sie von einem qualifizierten Elektriker überprüfen bevor Sie die Kamera wieder einschalten.
- Falls die Kamera defekt oder beschädigt ist, versuchen Sie nicht, die Kamera zu zerlegen oder selbst zu reparieren. **Es besteht Stromschlaggefahr!** Kontaktieren Sie bitte Ihren Fachhändler.
- Beim Öffnen des Kameragehäuses (außer Gehäusedeckel und Batteriefach) erlischt die Garantie. Zum Öffnen des Gehäuses ist nur das Fachpersonal der DÖRR GmbH berechtigt.
- **Das Gerät ist kein Spielzeug! Halten Sie das Gerät, Zubehörteile und die Verpackungsmaterialien von Kindern und Haustieren fern, um Unfällen und Erstickung vorzubeugen.**
- Menschen mit physischen oder kognitiven Einschränkungen sollten die Kamera unter Anleitung und Aufsicht bedienen.
- Personen mit einem Herzschrittmacher, einem Defibrillator oder anderen elektrischen Implantaten sollten einen Mindestabstand von 30 cm einhalten, da das Gerät Magnetfelder erzeugt.
- Benutzen Sie die Kamera nicht in der direkten Umgebung von Geräten, die starke elektromagnetische Felder erzeugen.
- LED Leuchtmittel können nur durch das Fachpersonal der DÖRR GmbH ausgetauscht werden.
- Vermeiden Sie es, die Kameralinse mit den Fingern zu berühren.
- Schützen Sie die Kamera vor starkem Schmutz. Reinigen Sie die Kamera nicht mit Benzin oder scharfen Reinigungsmitteln. Wir empfehlen ein fusselfreies, leicht feuchtes Mikrofasertuch um die äußeren Bauteile der Kamera und die Linse zu reinigen. **Vor der Reinigung bitte die Batterien/Akkus entnehmen.**
- Bewahren Sie die Kamera an einem staubfreien, trockenen, kühlen Platz auf, wenn sie nicht in Gebrauch ist.
- Bitte entsorgen Sie die Kamera, wenn sie defekt ist oder keine Nutzung mehr geplant ist entsprechend der Elektro- und Elektronik-Altgeräte-Richtlinie WEEE. Für Rückfragen stehen Ihnen die lokalen Behörden, die für die Entsorgung zuständig sind, zur Verfügung.

02 | ⚠ BATTERIE/AKKU WARNHINWEISE

Verwenden Sie nur hochwertige Markenbatterien oder Akkus. **Beim Einlegen der Batterien/Akkus auf die richtige Polung achten (+/-).** Legen Sie keine Batterien/Akkus unterschiedlichen Typs ein und ersetzen Sie immer alle Batterien gleichzeitig. Mischen Sie keine gebrauchten Batterien mit neuen Batterien. Bei längerem Nichtgebrauch, bitte die Batterien/Akkus entnehmen. Werfen Sie die Batterien/Akkus nicht ins Feuer, schließen Sie sie nicht kurz und nehmen Sie sie nicht auseinander. Laden Sie gewöhnliche Batterien niemals auf – **Explosionsgefahr!** Entfernen Sie leere Batterien umgehend aus dem Gerät um das Auslaufen von Batteriesäure zu vermeiden. Nehmen Sie ausgelaufene Batterien sofort aus dem Gerät. Reinigen Sie die Kontakte, bevor Sie neue Batterien einlegen. **Es besteht Verätzungsgefahr durch Batteriesäure!** Bei Kontakt mit Batteriesäure die betroffenen Stellen sofort mit reichlich klarem Wasser spülen und umgehend einen Arzt kontaktieren. Batterien können beim Verschlucken lebensgefährlich sein. **Bewahren Sie Batterien/Akkus unerreikbaar für Kinder und Haustiere auf.** Batterien/Akkus dürfen nicht im Hausmüll entsorgt werden (siehe auch Kapitel "Batterie/Akku Entsorgung").

03 | DATENSCHUTZBESTIMMUNGEN

In jedem Land/Bundesland gelten gesetzliche Datenschutzbestimmungen. Da diese Bestimmungen pro Land oder Bundesland unterschiedlich sein können, empfehlen wir Ihnen diese bei den jeweiligen zuständigen Behörden und Datenschutzbeauftragten einzuholen und diese auch zu beachten! In jedem Fall gilt:

- **Überwachen Sie keine öffentlichen Bereiche wie Gehwege, Straßen, Parkplätze etc.**
- **Überwachen Sie niemals Mitarbeiter am Arbeitsplatz.**
- **Verstoßen Sie nicht gegen das "Persönlichkeitsrecht" oder das "Recht auf das eigene Bild".**
- **Veröffentlichen Sie keine Bilder auf denen Personen zu sehen sind, deren ausdrückliches Einverständnis nicht vorliegt. Veröffentlichen Sie keine Bilder mit identifizierbaren KFZ Kennzeichen.**
- **Weisen Sie mit einem Schild auf die Foto- und Videoüberwachung hin und informieren Sie gegebenenfalls Nachbarn und Besucher.**

04 | ANFALLENDE MOBILFUNKKOSTEN DURCH DEN BILDVERSAND

Der Datenaustausch per mobiler Verbindung ist immer mit Kosten verbunden. Diese Kosten können je nach Tarif und Anbieter variieren und sind nicht durch den Kauf dieser Kamera abgedeckt. Bitte informieren Sie sich über die Tarifmöglichkeiten und deren Kosten bei Ihrem Mobilfunkanbieter.

05 | PRODUKTBESCHREIBUNG

Die **DÖRR SnapShot CLOUD 4G** ist speziell für die Anforderungen bei der Überwachung konzipiert und vielseitig bei Tag und bei Nacht einsetzbar. Über die **schnelle 4G LTE Verbindung** werden die aufgenommenen **Bilder in der Cloud** gespeichert und sind so weltweit über die **DÖRR APP** oder über unsere Webseite abrufbar. Die Snapshot Cloud 4G reagiert mit **0,4 Sekunden Auslösezeit** extrem schnell und nimmt mit **12 Megapixel Auflösung** jedes Detail auf. Mit den **59 unsichtbaren Black Vision LEDs** ist eine unauffällige Überwachung möglich. Die **Blitzreichweite beträgt ca. 20 Meter** bei einem **Bildwinkel von ca. 60°**.

06 | EIGENSCHAFTEN

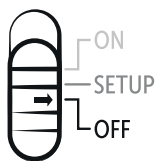
- Bild- oder Videoaufnahmen, Serienbildfunktion
- Reaktionszeit nur ca. 0,4 s
- Auflösung 12 MP, 8 MP (Sensor 5 MP)
- Unterstützt SD/SDHC-Speicherkarten bis von 4 GB bis max. 32 GB (SD Karte nicht enthalten)
- TFT Farbdisplay mit 2 Zoll / 5 cm Größe
- Mehrsprachige Menüführung
- Wetterfestes Gehäuse geschützt nach IP66

07 | TEILEBESCHREIBUNG

- 01 Antennen/Antennenanschlüsse
- 02 27 Infrarot LEDs
- 03 Bewegungsmelder (PIR Sensor)
- 04 Mikrofon
- 05 Kameralinse
- 06 32 Infrarot LEDs
- 07 LED Anzeige/Licht Sensor
- 08 Spannverschluss
- 09 Öse für Bügelschloss (Schloss optional)
- 10 Mini-SIM Kartenslot
- 11 LCD Kameradisplay
- 12 Menütaste MENU
- 13 Schieberegler ON (Ein)/Setup/OFF (Aus)
- 15 OK Taste
- 16 Navigationstasten ▼ und ▲ (auch Wiedergabetaste ◂)
- 17 Navigationstasten ◀ und ▶
- 18 SD Kartenslot
- 19 Mini USB Port
- 20 Anschluss externe Batterie
- 21 Batteriefach
- 22 ¼" Anschlussgewinde
- 23 Durchführung Kabelschloss (Schloss optional)
- 24 Ösen für Montagegurt
- 25 Micro-SIM + Nano-SIM Adapter
- 26 USB Datenkabel
- 27 Befestigungsgurt

08 | ERSTE INBETRIEBNAHME

Entfernen Sie die Schutzfolie vom LCD Kameradisplay (11).



⚠ ACHTUNG: Bei den nachstehenden Aktionen muss die Kamera ausgeschaltet sein (Schieberegler 13 = Position OFF). Es können sonst Schäden an der Kamera entstehen!

08.1 ANTENNEN MONTIEREN

Entfernen Sie die Schutzkappen von den Antennenanschlüssen (01) und schrauben Sie die beiden mitgelieferten Antennen auf.

08.2 BATTERIEN/AKKUS EINLEGEN

Öffnen Sie die Kamera mit dem seitlichen Spannverschluss (08). **Kontrollieren Sie, ob der Schieberegler (13) auf Position OFF (Aus) steht.** Legen Sie 12 Stück AA Batterien 1,5 V oder NiMH Akkus (nicht im Lieferumfang) in das Batteriefach (21) ein. **Achten Sie auf korrekte Polarität (+/-).**

⚠ ACHTUNG: Verwenden Sie ausschließlich frische Mignon AA LR6 1,5V Alkalie-Mangan Batterien oder wiederaufladbare NiMH Akkus AA desselben Typs und Herstellers. **Mischen Sie niemals Alkalie-Mangan Batterien mit NiMH Akkus!** Beim Einlegen auf richtige Polung achten! Bei längerem Nichtgebrauch Batterien entnehmen.

HINWEIS Falls Sie die Kamera mit NiMH Akkus betreiben, wählen Sie bitte im Kameramenü Register "Other" im Menüpunkt "Batterieart" Akku aus, um eine genaue Anzeige des Batteriestatus zu gewährleisten – lesen Sie hierzu Kapitel 16.4.

08.3 ALTERNATIVE STROMVERSORGUNGEN

Nutzen Sie das **DÖRR Solarpanel** mit integriertem Lithium Ion Akku 1500mAh für eine **nachhaltige und verlängerte Laufzeit:**
Artikel Nr. 204446 DÖRR Solar Panel Li-1500 12V/6V

Für Überwachung im **Innenbereich** mit Stromversorgung lässt sich die Kamera über **Netzteil** betreiben:

Artikel Nr. 204441 DÖRR Netzteil 12 V, 2 A für SnapShot Cloud 4G

Alternativ kann die Kamera mit einer **externen 12 V Batterie** in Verbindung mit unserem **DÖRR Batteriekabel** betrieben werden:

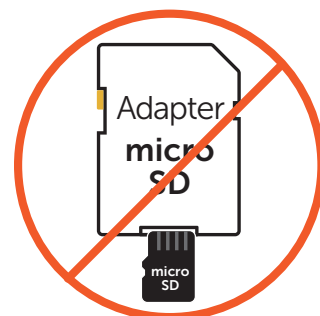
Artikel Nr. 204347 Blei Akku 12V/12Ah für SnapShot 4G

Artikel Nr. 204364 DÖRR Batteriekabel 2 m für SnapShot Kameras

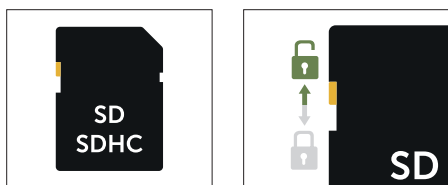
Sowohl das Solarpanel, das Netzteil und die externe Batterie wird über den **DC 12V Anschluss** (20) mit der Kamera verbunden. Eventuell eingelegte AA Batterien/Akkus brauchen beim Anschluss einer externen Stromversorgung nicht entnommen zu werden. Die Kamera greift automatisch auf die eingelegten Batterien zurück, sobald die externe Stromversorgung wieder getrennt wird.

08.4 SD/SDHC SPEICHERKARTE EINLEGEN

Schieben Sie eine **SD/SDHC Speicherkarte** (optional) mit der beschrifteten Seite nach oben in den SD Kartenslot (18) ein, bis diese komplett einrastet. **Achten Sie darauf, dass die SD Karte formatiert und entriegelt ist.** Die Kamera unterstützt **SD/SDHC Karten von 4 GB bis 32 GB**. Um die SD Karte mit der Überwachungskamera zu formatieren, lesen Sie bitte Kapitel 16.6.



08.5 SD KARTE ENTRIEGELN/ENTSPERREN



08.6 SIM KARTE EINLEGEN

Zur Nutzung der **Sendefunktionen** muss eine **SIM Karte** (optional) in den SIM Kartenslot eingelegt sein. Zum korrekten Einlegen der SIM Karte achten Sie bitte auf das Symbol über dem SIM Kartenslot (10) – schieben Sie die SIM Karte in den SIM Kartenslot (10) ein, bis diese komplett einrastet.

Der SIM Kartenslot ist für Kartenformat **Mini SIM**. **Micro-SIM Karten** und **Nano-SIM Karten** können nur mit den **mitgelieferten Adaptern** (25) genutzt werden.

Unbedingt die SIM Karte vor Verwendung (keine PIN-Abfrage) entsperren (entweder gleich beim Kauf im Telefonladen oder mit Hilfe eines Handys). Vergewissern Sie sich, dass Ihre SIM Karte für den **mobilen Datenversand freigeschaltet** ist und ggf. über **ausreichend Guthaben** verfügt.

Die Kamera **benötigt Telefonproviderdaten für den mobilen Datenversand**. In der Regel übernimmt die Kamera diese Daten **automatisch**. In speziellen Fällen ist die manuelle Eingabe dieser Daten im **Menü der Kamera** erforderlich. **Für die Eingabe dieser Daten lesen Sie bitte Kapitel 16.3.**

TIPP Um einen einwandfreien mobilen Datenversand zu gewährleisten, empfehlen wir die Nutzung der **simHERO netzunabhängigen SIM Karte mit den günstigsten DÖRR Tarifen (Artikel Nr. 204445).**

Sobald eine SIM Karte eingelegt ist und die Kamera an oder auf SETUP gestellt wird, wählt sich die Kamera ins Mobilfunknetz ein bzw. sucht Netzempfang. Dies kann **bis zu ca. 1 Minute** dauern. Während dieser Zeit können keine Einstellungen an der Kamera vorgenommen werden. **Nach erfolgreicher Verbindung erscheint oben im LCD Display (11) die Anzeige für die Signalstärke.**

09 | VERWENDUNG DER BEDIENTASTEN

Mit dem **Schieberegler** (13) schalten Sie die Kamera **ein** (Position ON) und **aus** (Position OFF) oder auf **SETUP** – in der SETUP Stellung, drücken Sie die **Menütaste MENU** (12) um das Kameramenü zu öffnen.

Mit den **Navigationstasten** ◀ und ▶ (17) wählen Sie das Kameraregister aus:

Cam	PIR	LTE	Other
Einstellungen (siehe Kapitel 16.1)	Einstellungen (siehe Kapitel 16.2)	Einstellungen (siehe Kapitel 16.3)	Einstellungen (siehe Kapitel 16.4)

Das ausgewählte Kameraregister ist **rot markiert und weiß hinterlegt**. Um das ausgewählte Kameraregister **zu öffnen**, drücken Sie die **OK Taste** (15).

Mit Navigationstasten ▼ und ▲ (16) wählen Sie das **Untermenü** aus, die Sie ändern möchten. Das ausgewählte Untermenü ist **rot markiert**. Drücken Sie die **OK Taste** (15) um das Untermenü zu öffnen.

Mit den **Navigationstasten** (16) und (17) **nehmen Sie Änderungen und Einstellungen** vor. Durch Drücken der **OK Taste** (15) wird Ihre Änderung/Einstellung gespeichert. Mit der Menütaste **MENU** (12) gelangen Sie zur Übersicht bzw. zum Ausgangsbildschirm/Echtzeitbild zurück.

10 | ANZEIGEN IM KAMERA DISPLAY

Kamera-modus	Bildgröße	Bild(er) per Auslösung	Signalstärke	Verbleibende Speicherkapazität SD Karte	Batteriestatus
	12M	1P		0000/0000	
Kamera-modus	Bildgröße	Video-auflösung	Signalstärke	Verbleibende Speicherkapazität SD Karte	Batteriestatus
	12M			0000/0000	

11 | ERSTEINRICHTUNG/KAMERA MIT DER DÖRR APP VERBINDEN

11.1 DATUM/UHRZEIT EINSTELLEN

⚠ ACHTUNG: In der Regel übernimmt die Kamera Datum und Uhrzeit aus dem Netz. Um eine einwandfreie Funktion Ihrer Kamera zu gewährleisten, ist es jedoch **unbedingt notwendig Datum und Uhrzeit zu überprüfen und die UTC Zeitverschiebung einzustellen:**

Schalten Sie die Kamera am Schieberegler (13) auf SETUP. Warten Sie bis die "Netzsuche..." abgeschlossen ist.

Halten Sie die Navigationstaste ▶ (17) gedrückt bis Ihnen im Display das Datum, Uhrzeit und der Telefonprovider angezeigt wird.

Falls das Datum im Display korrekt angezeigt wird, geben Sie die **aktuelle UTC Zeit Ihrer Region** im Untermenü **"Automatisch"** ein.

Drücken Sie die Menütaste MENU (12). Mit der Navigationstaste ▶ (17) blättern Sie zum Kameraregister **"Other"**. Drücken Sie die OK Taste (15) um das Untermenü zu öffnen. Mit der Navigationstaste ▼ (16) blättern Sie bis zum Untermenü **"Datum/Zeit"**. Durch Drücken der OK Taste (15) öffnen Sie das Untermenü **"Automatisch"**. Stellen Sie die **UTC Zeit im Format +/- HH:MM** korrekt ein.

Beispiel Deutschland:

Winterzeit UTC +01 : 00
Sommerzeit UTC +02 : 00

Falls das Datum **nicht** korrekt angezeigt wird, geben Sie Datum und Uhrzeit im Untermenü **"Manuell"** im Format: TT/MM/JJJJ HH:MM:SS ein.

Schalten Sie die Kamera mit dem Schieberegler (13) aus = Position OFF.

11.2 QR CODE IN DER KAMERA GENERIEREN

Schalten Sie die Kamera am Schieberegler (13) auf SETUP. Drücken Sie die Menütaste MENU (12). Mit der Navigationstaste ▶ (17) blättern Sie zum Kameraregister **"Other"** und drücken Sie die OK Taste (15) um das Untermenü zu öffnen. Mit der Navigationstaste ▼ (16) blättern Sie bis zum Untermenü **"QR Code"**. Durch Drücken der OK Taste (15) wird ein QR Code generiert, der im Kameradisplay (11) angezeigt wird.

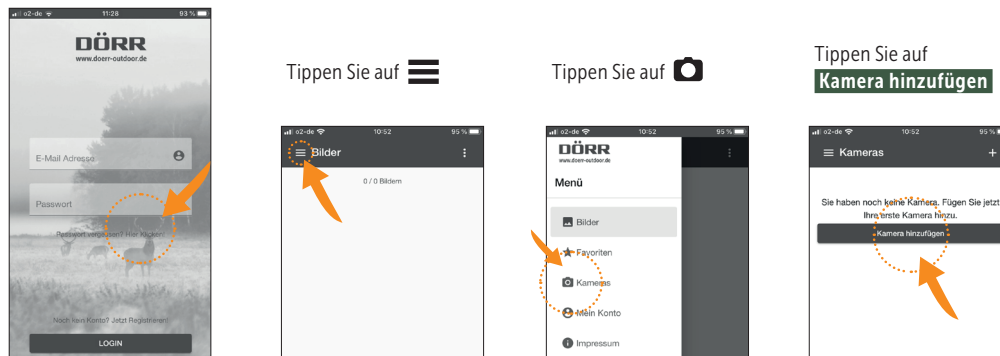
11.3 DÖRR APP DOWNLOADEN



Um die **DÖRR APP** zu installieren, scannen Sie mit Ihrem Smartphone den entsprechenden **QR Code für Android oder IOS innen auf der Farbschachtel** oder laden Sie die APP direkt im Play Store für Android oder im APP Store für IOS herunter.

11.4 REGISTRIERUNG IN DER DÖRR APP UND KAMERA VERBINDEN

Registrieren Sie sich mit Ihrer **E-Mail Adresse und einem Passwort**. Auf die angegebene E-Mail Adresse erhalten Sie eine E-Mail von DÖRR. **Folgen Sie dem Link** in dieser E-Mail um die Registrierung erfolgreich abzuschließen. **Melden Sie sich mit den Anmeldedaten aus der Registrierung an**.



Der QR Scanner öffnet sich. **Scannen Sie mit Ihrem Smartphone den QR Code im Kameradisplay (11).**



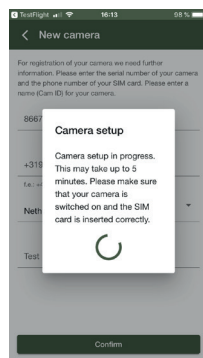
Alternativ können Sie die Seriennummer auch manuell eintragen. Sie finden die **Seriennummer** auf der **linken Seite innen im Kameragehäuse** oder auf der Farbschachtel.

Bitte stellen Sie die Kamera jetzt am Schieberegler (13) auf Position ON=Ein und schließen Sie das Kameragehäuse mit dem Spanverschluss (08).

Geben Sie die nacheinander die folgenden Daten in der **APP** ein:



- Seriennummer**
Wird automatisch beim Scannen des QR Codes übernommen.
- Telefonnummer**
Geben Sie die Telefonnummer mit Vorwahl der eingelegten SIM Karte ein.
- Herkunftsland der SIM Karte**
Wird automatisch durch Ihre Vorwahl übernommen.
- Name für die Kamera**
Bitte vergeben Sie für die Kamera einen Namen.
Tippen Sie auf **Weiter**



Die Kamera verbindet sich mit der APP und wird online eingerichtet – **dies kann einige Minuten in Anspruch nehmen**.

⚠ ACHTUNG: Bitte stellen Sie sicher, dass Ihre Kamera eingeschaltet ist und die SIM Karte korrekt eingelegt ist.

Nach erfolgreicher Ersteinrichtung können Sie **folgende Einstellungen in der APP** vornehmen (Voreinstellungen **grün** markiert):

11.5 EINSTELLUNGEN IN DER APP

KAMERA		
Wählen Sie den Kameramodus aus:		
	Bild	Die Kamera nimmt Bilder gemäß Ihren Einstellungen bei Bildgröße + Serienbild auf.
Kamera Modus	Bild & Video	Die Kamera nimmt zuerst ein Bild(er) und anschließend ein Video gemäß Ihren Einstellungen bei Bildgröße + Serienbild + Video Größe + Video Länge. Bitte beachten Sie, dass das Video nicht versendet wird. Das Video wird auf der SD Karte abgespeichert . Wurde ein Video aufgezeichnet, so liegt im APP Menü Bilder ein neues Bild vor.
SD überschreiben	Ein <input checked="" type="checkbox"/>	Ist die SD Karte voll, überschreibt die Kamera die ältesten Aufnahmen.
	Aus <input type="checkbox"/>	Ist die SD Karte voll, stellt die Kamera die Aufnahmefunktion ein , bis die SD Karte gewechselt bzw. formatiert wird.
Herkunftsland der SIM Karte	(gemäß Ihrer Registrierung)	
Telefonnummer der SIM Karte	(gemäß Ihrer Registrierung)	
Kameraname	(gemäß Ihrer Registrierung)	
BILD		
Wählen Sie die gewünschte Bildauflösung aus:		
Bildgröße	12M	12 MP (4032x3024)
	8M	8 MP (3264x2448)
	5M	5 MP (2560x1920)
Serienbild	1 Bild	Wählen Sie die Anzahl der Bilder aus, die pro Bewegung/Auslösung gemacht werden sollen. Es sind 1 bis 5 Bilder in Serie möglich.
	2 Bilder	
	3 Bilder	
	4 Bilder	
	5 Bilder	
Einstellung von 00:00:05 bis 23:59:59		
Zeitraffer	Ein <input checked="" type="checkbox"/>	Stellen Sie einen festen Zeitabstand ein, in dem die Kamera unabhängig vom Bewegungsmelder eine Bild/Video Aufnahme macht. Beispiel bei Einstellung 01:00:00 : Die Kamera macht jede Stunde eine Bild/Video Aufnahme, egal ob eine Bewegung stattfindet oder nicht. Ist der PIR Sensor eingeschaltet, löst die Kamera zusätzlich auf Bewegung aus. Schalten Sie den PIR Sensor aus, macht die Kamera nur Aufnahmen im eingestellten Zeitabstand.
	Aus <input type="checkbox"/>	Ist der Zeitraffer ausgeschaltet, löst die Kamera nur auf Bewegung und Temperaturunterschiede gemäß Einstellung Verzögerung aus.
Einstellung von 00:00:03 bis 23:59:59		
Verzögerung	Ein <input checked="" type="checkbox"/>	Stellen Sie die Zeitdauer ein, die der Bewegungsmelder nach einer Auslösung pausieren soll . Diese Einstellung verhindert, dass die Kamera zu viele Bild/Video Aufnahmen macht. Beispiel bei Einstellung 00:01:00 : Nach einer Auslösung wartet die Kamera 1 Minute, bis eine weitere Bild/Video Aufnahme auf Bewegung ausgelöst wird.
	Aus <input type="checkbox"/>	Die Kamera löst gemäß Ihren Einstellungen bei Zeitraffer aus.
BLITZ EINSTELLUNG		
Stellen Sie die gewünschte Blitzreichweite ein:		
Blitz	Maximaler Blitz	Alle 59 IR LEDs arbeiten in dunkler Umgebung (Reichweite bis zu 20 m)
	Minimaler Blitz	Nur die oberen 27 IR LEDs arbeiten (Reichweite bis zu 8 m)
Wählen Sie die Qualität der Nachtaufnahmen Ihren Anforderungen entsprechend aus:		
Nachtmodus	Max. Qualität	Längere Belichtungszeit mit erweiterter IR-Blitzreichweite für bessere Nachtsicht.
	Ausgewogen	Intelligenter Automatik-Nachtmodus
	Min. Qualität	Kürzere Belichtungszeit mit geringerer IR-Blitzreichweite, minimierter Bewegungsunschärfe für höhere Bildqualität.

BEWEGUNGSMELDER PIR

Bewegungsmelder	Ein <input checked="" type="checkbox"/>	Der Passive Infrarot Sensor (PIR) löst aus, wenn im Erfassungsbereich Bewegung und unterschiedliche Temperaturen erkannt werden.
	Aus <input type="checkbox"/>	⚠ ACHTUNG: Die Kamera macht keine Aufnahmen! Schalten Sie den Zeitraffer EIN um Aufnahmen zu bekommen!

Stellen Sie die **Empfindlichkeit** des Bewegungsmelders ein:

Empfindlichkeit	Hoch	(Empfohlen): Kamera erkennt selbst geringste Bewegung und Temperaturveränderungen. Maximaler Erfassungsbereich.
	Mittel	Wenn die Kamera aufgrund von Umwelteinflüssen (z.B. herabfallende Äste, starke Sonneneinstrahlung etc.) zu oft ausgelöst wird (kürzerer Erfassungsbereich).
	Niedrig	

VIDEO EINSTELLUNGEN (Anzeige nur wenn Kamera Modus: Bild und Video)

Video Größe	FHD-1080P	FHD 1080P (1920x1080)
	HD-720P	HD720P (1280x720)
	WVGA	WVGA (848x480)
Video Länge	05 - 59	Stellen die die gewünschte Videolänge von 05–59 Sekunden ein.

ZEITFENSTER

Stellen Sie einen **festen Zeitrahmen** ein, in dem **die Kamera aktiv ist**.

Zeitfenster 1	Ein <input checked="" type="checkbox"/>	Außerhalb dieser Zeit werden keine Aufnahmen gemacht oder Bewegungen registriert. Beispiel bei Einstellung 14.00 – 17.00: Kamera ist nur zwischen 14.00 und 17.00 Uhr aktiv.
	HH : MM	Startuhrzeit eingeben (24-Std.-Format)
	HH : MM	Enduhrzeit eingeben (24-Std.-Format)
	Aus <input type="checkbox"/>	Die Kamera arbeitet 24 Stunden
Zeitfenster 2	Ein <input checked="" type="checkbox"/>	Legen Sie einen zweiten Zeitrahmen fest, in dem die Kamera aktiv ist (siehe Zeitfenster 1).
	HH : MM	Startuhrzeit eingeben (24-Std.-Format)
	HH : MM	Enduhrzeit eingeben (24-Std.-Format)
	Aus <input type="checkbox"/>	Die Kamera arbeitet 24 Stunden bzw. gemäß Zeitfenster 1.

EINSTELLUNGEN ÜBERNEHMEN

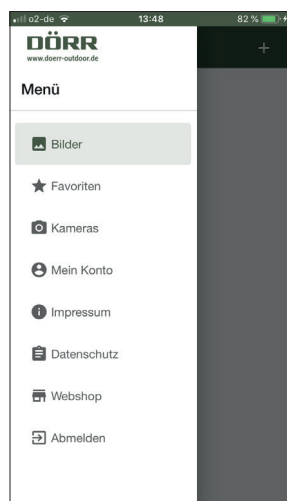
HINWEIS

Einstellungen, welche Sie bei der *Ersteinrichtung* der Kamera vornehmen, werden **direkt von der Kamera übernommen**. Einstellungen, die Sie *im laufenden Betrieb* anpassen, werden von der Kamera mit einem **Zeitversatz von bis zu 24 Stunden verarbeitet**. **APP Einstellungen haben Priorität und überschreiben Einstellungen, die direkt in der Kamera vorgenommen worden sind**. **Verändern Sie die Kameraeinstellungen daher immer über die APP oder Web Oberfläche.**

Ihre Kamera ist nun gemäß den Einstellungen einsatzbereit. Im APP Menü "Bilder" werden aufgenommene Bilder angezeigt.

Hinweise zur Ausrichtung und Montage der Kamera siehe Kapitel 17.

12 | FUNKTIONEN IN DER APP



Bilder



Übersicht Ihrer aufgenommen Bilder.
Suchen Sie Bilder mit Hilfe der Filterfunktionen.

Bild als Favorit markieren/speichern/teilen/löschen

Tippen Sie das gewünschte Bild an. Um das Bild als **Favorit** zu markieren, tippen Sie auf **★** (zum Abwählen, erneut tippen ☆). Um das Bild **lokal abzuspeichern** oder **z.B. per WhatsApp oder E-Mail zu teilen**, tippen Sie auf . Um das Bild zu **löschen**, tippen Sie auf **Löschen**

Favoriten

Übersicht Ihrer als Favoriten markierten Bilder.
Suchen Sie Bilder mit Hilfe der Filterfunktionen.

Kameras

Übersicht Ihrer registrierten Kameras. Für Informationen und Einstellungen tippen Sie auf die entsprechende Kamera

Informationen	Firmware	Anzeige der installierten Firmware Version. Zum Firmware Update tippen Sie auf und folgen Sie bitte den Anweisungen in der APP.
	Batterie	Anzeige des Batteriestatus
	Nächste Synchronisierung	Anzeige des Datums und Zeit der nächsten Synchronisierung
	Synchronisiert	<input checked="" type="checkbox"/> erfolgreich synchronisiert
Einstellungen	Kamera Einstellungen	> Sie gelangen zu den Kameraeinstellungen (siehe Kapitel 11.5).
	Push	<input checked="" type="checkbox"/> Push Benachrichtigungen zulassen
Teilen	Freunde	> Teilen Sie die Bilder der ausgewählten Kamera mit Freunden und Kollegen in der DÖRR APP (Registrierung notwendig) . Tippen Sie auf + und geben Sie die E-Mail Adresse ein. Tippen Sie auf Einladen . Ihr Freund erhält eine Einladung per E-Mail zur Registrierung. Nach erfolgreicher Registrierung kann Ihr Freund die Bilder der freigegebenen Kamera einsehen.
	E-Mail	Um das Teilen Ihrer Bilder zu beenden, tippen Sie auf die E-Mail Adresse und auf Löschen .
		> Schicken Sie die Bilder der ausgewählten Kamera an Freunde und Kollegen per E-Mail (keine Registrierung notwendig) . Tippen Sie auf + und geben Sie die Kontaktdaten ein. Um eine E-Mail Adresse aus Ihren Kontakten zu importieren, tippen Sie auf . Um den Versand zu beenden, tippen Sie auf die E-Mail Adresse und auf Löschen .

Mein Konto

Benutzer Übersicht/Änderung Ihrer Benutzerdaten

Übersicht Abos Übersicht Ihrer gebuchten Abos für Bildqualität und Speicherplatz.

Impressum

Datenschutz

Webshop


Besuchen Sie unseren Webshop für eine **große Auswahl an Wild-Kamerazubehör** und erfahren Sie mehr über unser vielfältiges **Jagd-und Outdoor-Sortiment!** www.doerr-outdoor.de

Abmelden

13 | DÖRR SNAPSHOT CLOUD 4G WEBSEITE

Sie können sich auch mit PC/Laptop/Tablet über unsere Webseite registrieren und anmelden: doerr.cloud. Wir empfehlen die Nutzung von **Google Chrome** Browser . Alle Funktionen wie in der APP oben beschrieben.

14 | ABOS FÜR MEHR SPEICHERKONTINGENT UND FULL HD QUALITÄT



Ihnen steht **pro registrierter Kamera** ein Grundkontingent von **1000 Bildern in Standard Qualität, sowie 200 Favoriten Bilder** zur Verfügung. Unter  **Mein Konto** können Sie mehr Speicherkontingent und Bilder in FULL HD Qualität abonnieren.

TIPP Wird ein Abo abgeschlossen, ist dies für alle Ihre registrierten Kameras nutzbar! Die Abos sind monatlich kündbar.

15 | LÖSCHEN/ERNEUTES REGISTRIEREN EINER KAMERA/DIEBSTAHL

15.1 LÖSCHEN/ERNEUTES REGISTRIEREN EINER KAMERA

Wenn Sie die Kamera z.B. weiterverkaufen möchten, gehen Sie wie folgt vor:

1. Löschen Sie die Kamera in der APP:  **Kameras** → **tippen Sie auf die zu löschende Kamera**  → **Kamera löschen**
2. Kamera auf Werkseinstellungen zurücksetzen (siehe Kapitel 16.4). Nun kann die Kamera erneut von Ihnen oder dem neuen Besitzer in der DÖRR APP registriert werden.

15.2 IM FALLE EINES DIEBSTAHLS

Sollte Ihre Kamera entwendet werden, löschen Sie diese **NICHT** aus der APP, da nur so sichergestellt ist, dass der Dieb die Kamera nicht registrieren kann. **Kontaktieren Sie unseren Service für weiteren Support.**

16 | KAMERA FUNKTIONEN (OFFLINE BETRIEB OHNE SIM KARTE)

Wollen Sie die Kamera ohne SIM Karte verwenden, nehmen Sie alle Einstellungen direkt in der Kamera vor. Die Bilder und Videos werden auf der SD Karte abgespeichert.

16.1 KAMERAREGISTER CAM

(Voreinstellungen grün markiert)

Vergeben Sie einen **Namen für die Kamera** mit bis zu **12 Ziffern und/oder Buchstaben (1-9; A-Z)** ein.

Kamera Name	EIN 000000000000 AUS	Der Kameraname erscheint auf jedem Bild – empfehlenswert bei Einsatz mehrerer Kameras. (ohne Kamera Name)
--------------------	---------------------------------------	--

Wählen Sie den **Kameramodus** aus:

Kamera Modus	Bild	Die Kamera nimmt Bilder gemäß Ihren Einstellungen bei Bildgröße + Serienbild auf.
	Bild + Video	Die Kamera nimmt zuerst ein Bild(er) und anschließend ein Video gemäß Ihren Einstellungen bei Bildgröße + Serienbild + Video Größe + Video Länge.

Stellen Sie die gewünschte Blitzreichweite ein:

Blitz	Maximaler Blitz	Alle 59 IR LEDs arbeiten in dunkler Umgebung (Reichweite bis zu 20 m).
	Minimaler Blitz	Nur die oberen 27 IR LEDs arbeiten (Reichweite bis zu 8 m).

Wählen Sie die gewünschte Bildauflösung aus:

Bildgröße	12M	12 MP (4032x3024)
	8M	8 MP (3264x2448)
	5M	5 MP (2560x1920)

Wählen Sie die **Qualität der Nachtaufnahmen** Ihren Anforderungen entsprechend aus:

Nacht Modus	Max. Qualität	Längere Belichtungszeit mit erweiterter IR-Blitzreichweite für bessere Nachtsicht.
	Ausgewogen	Intelligenter Automatik-Nachtmodus
	Min. Qualität	Kürzere Belichtungszeit mit geringerer IR-Blitzreichweite, minimierter Bewegungsunschärfe für höhere Bildqualität.

Serienbild	1 Bild	Wählen Sie die Anzahl der Bilder aus, die pro Bewegung/Auslösung gemacht werden sollen. Es sind 1 bis 5 Bilder in Serie möglich.
	2 Bilder	
	3 Bilder	
	4 Bilder	
	5 Bilder	

Wählen Sie die **gewünschte Videoauflösung** aus:

Video Größe	FHD-1080P	FHD 1080P (1920x1080)
	HD-720P	HD720P (1280x720)
	WVGA	WVGA (848x480)
Video Länge	05 - 59	Wählen Sie die gewünschte Videolänge von 5 bis 59 Sekunden aus.

16.2 KAMERAREGISTER PIR

(Voreinstellungen grün markiert)

Schalten Sie den Bewegungsmelder ein oder aus:

Bewegungsmelder	AUS	⚠ ACHTUNG: Die Kamera macht keine Aufnahmen! Schalten Sie den Zeitraffer EIN um Aufnahmen zu bekommen!
	EIN	Der Passive Infrarot Sensor (PIR) löst aus, wenn im Erfassungsbereich Bewegung und Temperaturveränderungen erkannt werden.
Stellen Sie die Empfindlichkeit des Bewegungsmelders ein:		
Empfindlichkeit	Hoch	(Empfohlen) Kamera erkennt selbst geringste Bewegung und Temperaturveränderungen. Maximaler Erfassungsbereich.
	Mittel	Wenn die Kamera aufgrund von Umwelt-einflüssen (z.B. herabfallende Äste, starke Sonneneinstrahlung etc.) zu oft ausgelöst wird (kürzerer Erfassungsbereich).
	Niedrig	
Verzögerung	AUS	Wählen Sie "EIN" und stellen Sie die Zeitdauer ein, die der Bewegungsmelder nach einer Auslösung pausieren soll. Diese Einstellung verhindert, dass die Kamera zu viele Bild/Video Aufnahmen macht.
	EIN 00:00:03 bis 23:59:59	<u>Beispiel bei Einstellung 00:01:00:</u> Nach einer Auslösung wartet die Kamera 1 Minute, bis eine weitere Bild/Video Aufnahme auf Bewegung ausgelöst wird.
Zeitraffer	AUS	Wählen Sie "EIN" und stellen Sie einen festen Zeitabstand ein, in dem die Kamera unabhängig vom Bewegungsmelder eine Bild/Video Aufnahme macht. <u>Beispiel bei Einstellung 01:00:00:</u> Die Kamera macht jede Stunde eine Bild/Video Aufnahme, egal ob eine Bewegung stattfindet oder nicht. Ist der PIR Sensor eingeschaltet, löst die Kamera zusätzlich auf Bewegung aus. Schalten Sie den PIR Sensor aus, macht die Kamera nur Aufnahmen im eingestellten Zeitabstand.
	EIN 00:00:05 bis 23:59:59	
Zeitfenster 1	AUS	Wählen Sie "EIN" und stellen Sie einen festen Zeitrahmen ein, in dem die Kamera aktiv ist . Außerhalb dieser Zeit werden keine Aufnahmen gemacht oder Bewegungen registriert. <u>Beispiel bei Einstellung 14.00 – 17.00:</u> Kamera ist nur zwischen 14.00 und 17.00 Uhr aktiv. Wählen Sie in diesem Menüpunkt die Funktion "Aus", arbeitet die Kamera 24 Stunden.
	EIN 00:00 – 00:00	
Zeitfenster 2	AUS EIN 00:00 – 00:00	Legen Sie einen zweiten Zeitrahmen fest, in dem die Kamera aktiv ist (siehe Zeitfenster 1).

16.3 KAMERAREGISTER LTE

(Voreinstellungen grün markiert)

		<u>Automatisch</u>	
Automatische SIM-Einstellung		APN:	Geben Sie die APN (Access Point Name = Zugangspunkt) der SIM Karte ein
	Manuell	Benutzername:	Geben Sie den Benutzernamen der APN ein.
		Passwort:	Geben Sie das Passwort der APN ein.

HINWEIS Die Daten wie APN, Benutzername und Passwort erfahren Sie von Ihrem Telefonprovider.

Die Eingabe dieser Daten nehmen Sie wie folgt vor:


Drücken Sie die Menütaste MENU (12) um zwischen **Zahlen, Groß- und Kleinbuchstaben und Sonderzeichen zu wechseln**. Nutzen Sie die Navigationstasten (16 + 17) um ein Zeichen auszuwählen (= **rot** markiert). Bestätigen Sie das Zeichen durch Drücken der OK Taste (15). Wählen Sie das Zeichen **<** aus (rot markiert) und bestätigen Sie mit der OK Taste (15) um das letzte Zeichen zu löschen. Bei korrekter und vollständiger Eingabe wählen Sie das Zeichen **^** aus (rot markiert) und speichern Sie Ihre Eingabe mit der OK Taste (15).


16.4 KAMERAREGISTER OTHER

(Voreinstellungen grün markiert)

Sprache	Deutsch	Wählen Sie die gewünschte Sprache für die Menüführung aus.
	Englisch	
	Französisch	
	Italienisch	
	Russisch	
	Polnisch	
	Ungarisch	
	Tschechisch	
Datum/Zeit	Automatisch	Stellen Sie Datum und Uhrzeit ein. HINWEIS: im Offline Modus geben Sie Datum/Zeit grundsätzlich ein , um Fehlfunktionen zu vermeiden.
	Zeit Zone	
	UTC +/- 00:00	
	Manuell	Stellen Sie Datum und Zeit manuell ein.
	Datum 00/00/0000	
	Zeit 00:00:00	
Datumsformat	Wählen Sie das gewünschte Datumsformat aus:	
	YY/MM/TT-(CN)	Jahr/Monat/Tag Beispiel: 20/12/31
	MM/TT/YY-(US)	Monat/Tag/Jahr Beispiel: 12/31/20
	TT/MM/YY(-EU)	Tag/Monat/Jahr Beispiel: 31/12/20
Batterieart	Batterie	Wählen Sie aus, ob Sie Alkaline Batterien oder NiMH Akkus eingelegt haben.
	Akku	
Frequenz	50Hz	Stellen Sie die Bildwiederholfrequenz des LCD Kameradisplays (11) ein.
	60Hz	
SD-Überschreiben	AUS	Ist die SD Karte voll, stellt die Kamera die Aufnahmefunktion ein, bis die SD Karte gewechselt bzw. formatiert wird.
	EIN	Ist die SD Karte voll, überschreibt die Kamera die ältesten Aufnahmen .
Passwort	Die Kamera kann durch ein Passwort vor unbefugtem Benutzen geschützt werden . Ist die Passwortfunktion aktiviert, wird dieses Passwort unmittelbar nach dem Einschalten der Kamera abgefragt .	
	HINWEIS Wir empfehlen das Passwort an einem sicheren Ort zu notieren, da bei Verlust des Passworts die Kamera nicht mehr betrieben werden kann.	
	AUS	Ohne Passwortschutz
	EIN 000000	Geben Sie ein 6-stelligen Zahlencode ein.
Kamera zurücksetzen ?	Nein	Werkseinstellungen der Kamera wiederherzustellen – bitte kontaktieren Sie unseren Service .
	Ja	
Firmware Update	Nur über DÖRR APP oder Login: doerr.cloud	
QR Code	Kamera generiert QR Code für die DÖRR APP	
Kamera Informationen	Zeigt die Softwareversion und Seriennummer (IMEI) der Kamera an. Hier sind keine Einstellungen möglich.	

16.5 BILDER + VIDEOS AM KAMERA DISPLAY ANSEHEN

Stellen Sie den Schieberegler (13) auf die Position SETUP. Drücken Sie die Wiedergabetaste  (16).

Im Kameradisplay (11) erscheint die zuletzt gemachte Aufnahme. Handelt es sich bei der Aufnahme um ein Video, erscheint unten links im Kameradisplay . Um das Video abzuspielen drücken Sie die OK Taste (15).


Mit den Navigationstasten  und  (17) blättern Sie durch Ihre Aufnahmen. Drücken Sie die Wiedergabetaste  (16) um zum Startbildschirm zurückzukehren.

16.6 AUFNAHMEN LÖSCHEN + SD KARTE FORMATIEREN

Um Aufnahmen zu **löschen** oder die **SD Karte zu formatieren**, drücken Sie Menütaste MENU (12) in der Bilderübersicht. Wählen Sie "**Löschen**" und wählen Sie aus, ob Sie **einzelne** Aufnahmen oder **alle** Aufnahmen löschen möchten.

Wählen Sie "**Formatieren**" um die SD Karte zu formatieren.

▲ ACHTUNG: Alle Aufnahmen auf der SD Karte werden unwiderruflich gelöscht.


Drücken Sie die Menütaste MENU (12) und anschließend die Wiedergabetaste  (16) um zum Startbildschirm zurückzukehren.

17 | AUSRICHTEN DER KAMERA/TESTAUFNAHMEN UND MONTAGE

17.1 AUSRICHTEN DER KAMERA/TESTAUFNAHMEN

Wir empfehlen die Kamera in einer Höhe von **0,75 m bis 1,00 m** aufzuhängen. Die Kameralinse (05) sollte auf den Punkt zeigen, an dem das zu fotografierende Objekt erwartet wird.

Um zu überprüfen, ob die Kamera im richtigen Winkel aufgehängt ist, empfiehlt es sich eine **Testaufnahme** zu machen. Hierfür schalten Sie den Schieberegler (13) auf Position SETUP und halten Sie die Kamera ungefähr in der gewünschten Höhe und Winkel.

Drücken Sie die OK Taste (15) um die Testaufnahme auszulösen. Zum Betrachten des Testbilds drücken Sie die Wiedergabetaste  (16). Die Ausrichtung sollte so sein, dass das zu erwartende Objekt in der Bildmitte ist. Gegebenenfalls richten Sie die Kamera erneut aus und wiederholen Sie die Testaufnahme.

17.2 MONTAGE DER KAMERA

Ziehen Sie den mitgelieferten Befestigungsgurt (27) durch die Gurt-Ösen (24) auf der Kamerarückseite und befestigen Sie die Kamera an einen Baum, Pfahl oder ein sonstiges, geeignetes Objekt.

Unser optionales Zubehör, wie das **patentierte DÖRR Haltesystem** ermöglicht eine schnelle und einfache Montage der Kamera an Bäumen, Wänden und mehr. Die Kamera rastet im Haltesystem ein, hält sicher und lässt sich bei Standortwechsel schnell wieder abnehmen. Der Kugelkopf mit Feststellschraube sorgt für eine flexible Ausrichtung der Kamera. Die Halterung ist um 360° drehbar und 30° in alle Richtungen neigbar.

Artikel Nr 204490 DÖRR Haltesystem Multi für SnapShot camouflage

17.3 KAMERA VOR DIEBSTAHL SICHERN

Führen Sie ein **Bügelschloss** (als Zubehör erhältlich) durch die Öse (09) um das Kameragehäuse abzuschließen:

Artikel Nr. 204454 DÖRR Zahlenschloss 3-stellig

Mit einem **Kabelschloss** (als Zubehör erhältlich), das durch die Durchführung (23) an der Rückseite der Kamera geführt wird, lässt sich Ihre Kamera zusätzlich vor Diebstahl sichern:

Artikel Nr. 204452 DÖRR Universal Kabelschloss 1,80 m

Für besonders hohe Sicherheit empfehlen wir unser **pulverbeschichtetes DÖRR Metallschutzgehäuse** das vor Diebstahl, Vandalismus und jeglichen Witterungseinflüssen schützt:

Artikel Nr. 204463 DÖRR Metallschutzgehäuse GH-4 für Snapshot Cloud 4G

Besuchen Sie unseren Webshop für eine **weitere Auswahl an Wild-Kamera-zubehör** und erfahren Sie mehr über unser vielfältiges **Jagd- und Outdoor-Sortiment!** www.doerr-outdoor.de

17.4 HINWEISE ZUR MONTAGE

Bewegungsmelder

Der Bewegungsmelder reagiert nur unter gewissen Voraussetzungen und in einem bestimmten Bereich. Die Erfassung der Objekte hängt stark von der Umgebungstemperatur und sonstigen Umständen, wie z.B. Bewuchs, reflektierende Flächen etc. ab. Bei optimalen Verhältnissen, perfekter Ausrichtung und Einstellung der höchsten Empfindlichkeit kann daher die Auslösung auf bis zu 20 m erfolgen. Normalerweise sollte man aber von einem Bereich innerhalb von 15 m ausgehen. Eventuell sind einige Versuche nötig, um eine gute Position der Kamera herauszufinden. Bei Auslöseversuchen durch Personen bitte immer bedenken, dass Tiere wesentlich kleiner sind und deshalb den Auslösebereich oft unterlaufen.

Lichtverhältnisse

Wie auch beim normalen Fotografieren ist direktes Gegenlicht nicht empfehlenswert. Wählen Sie die Kameraposition so, dass das Licht nicht direkt von vorne kommt oder die Kamera im Schatten ist.

Wetterschutz

Obwohl die Kamera wetterfest und für den Außenbereich tauglich ist (staub- und strahlwassergeschützt nach Schutzklasse IP66), empfiehlt es sich, die Kamera geschützt und wenn möglich nicht zur Wetterseite hin, aufzuhängen. Weder starker Schlagregen noch ständige Sonneneinstrahlung ist gut für die Kamera. Nach einer längeren Feuchtigkeitsperiode, z.B. auch nach Nebel, empfiehlt es sich, die Kamera ein paar Tage in einem trockenen Raum aufzubewahren.

17.5 KAMERA EINSCHALTEN

Um die Kamera in Betrieb zu nehmen stellen Sie den Schieberegler (13) auf die Position ON und schließen Sie das Kameragehäuse. Nach ca. 10 Sek. ist die Kamera aktiv und es werden bei Bewegung gemäß Ihren Einstellungen Aufnahmen gemacht.

18 | REINIGUNG UND AUFBEWAHRUNG

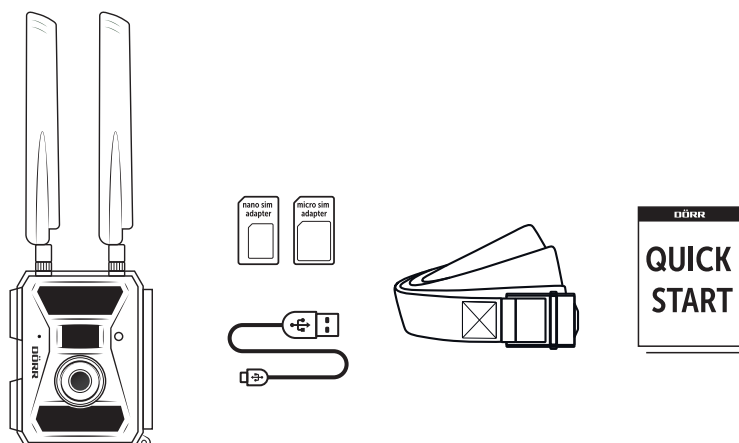
Reinigen Sie das Gerät nicht mit Benzin oder scharfen Reinigungsmitteln. Wir empfehlen ein fusselfreies, leicht feuchtes Mikrofaser Tuch, um die äußeren Bauteile des Geräts zu reinigen. **Entnehmen Sie vor der Reinigung die Batterien.** Bei Nichtnutzung bewahren Sie das Gerät an einem staubfreien, trockenen, kühlen Platz auf. **Das Gerät ist kein Spielzeug – bewahren Sie es für Kinder unerreichbar auf. Halten Sie das Gerät von Haustieren fern.**

19 | TECHNISCHE DATEN

Aufnahmemöglichkeit	Bild / Video mit Ton / Bild + Video mit Ton
Kombinierte Bild- und Videofunktion	ja
Anzahl LEDs	59 (27 oben + 32 unten)
LED Typ	Unsichtbare Black Vision Infrarot LEDs, 940 nm
Blitzreichweite max. ca. [m]	20
Erfassungsbereich Bewegungssensor ca.	20 m / 60°
Bildwinkel ca.	60°
Reaktionszeit PIR Sensor ca.	0,35-0,4 s
Bildsensor	5 Mega Pixel Farb CMOS Sensor
Bildauflösung [MP]	5 MP (2560x1920), 8 MP interpoliert (3264x2448), 12 MP interpoliert (4032x3024)
Videauflösung	Full HD 1080P (1920x1080) / HD720P (1280x720) / WVGA (848x480)
Videolänge	5-59 s
Digitales Bildformat	JPEG
Digitales Videoformat	MOV
Bildversand mobil	ja
Videoversand mobil	nein
Bildwiedergabe	ja
Videowiedergabe	ja
Tonaufnahme	ja
Objektiv	F=3.0/60°
Display	LCD TFT 2" (39x31 mm), RGB, 262 k
Serienbild (Bilder pro Auslösung)	1-5
Verzögerung PIR Sensor	3 Sekunden bis 24 Stunden
Zeitfenster pro Tag	2
Zeitrafferfunktion	ja
Zeitstempel auf Bild	Kameraname, Batteriestatus, Temperatur (°F/°C), Mondphase, Datum, Uhrzeit
Empfindlichkeit PIR Sensor	Hoch, Mittel, Niedrig
Menüsprache	DE, GB, FR, IT, RU, PL, HU, CZ
Passwortschutz	ja
Speicherkarte	SD/SDHC 4 GB bis max. 32 GB (optional)
SIM Karten Format	Mini-SIM (Micro-SIM und Nano-SIM mit Adapter)
Mobilfunkmodul	4G LTE (abwärtskompatibel)
Schutzklasse	IP66
Anschlussgewinde 1/4"	ja
Kompatibel mit Dörr Halte-system (Artikel Nr. 204490)	ja
Energieverbrauch ca.	Betrieb ca. 170 mA bei Tag, 750 mA bei Nacht, Standby 0,21 mA
Laufzeit im Standby-Modus ca.	bis zu 8 Monaten mit 12x AA Batterien
Betriebsspannung	DC 12 V
Stromversorgung	12x Mignon AA LR 6 1,5 V Alkaline Batterien oder wiederaufladbare Akkus NiMH AA
Stromversorgung inkl.	nein
Anschluss für externe Batterie	ja
Einsatztemperatur ca. [°C]	-25°C bis +60°C
Luftfeuchtigkeit ca. [%]	5% - 95%
Lagertemperatur ca. [°C]	-30°C bis +70°C
Abmessungen ca. [cm]	12 x 14,5 x 8 cm / Höhe mit Antennen: 37 cm
Gewicht ohne Batterien ca. [g]	464 g

Die Dörr GmbH behält sich vor, technische Änderungen ohne Ankündigung vorzunehmen.

20 | LIEFERUMFANG



21 | ENTSORGUNG, CE KENNZEICHNUNG, VEREINFACHTE EU-KONFORMITÄT SERKLÄRUNG



21.1 BATTERIE/AKKU ENTSORGUNG

Batterien und Akkus sind mit dem Symbol einer durchgekreuzten Mülltonne gekennzeichnet. Dieses Symbol weist darauf hin, dass leere Batterien oder Akkus, die sich nicht mehr aufladen lassen, nicht im Hausmüll entsorgt werden dürfen. Möglicherweise enthalten Altbatterien Schadstoffe, die Schäden an Gesundheit und Umwelt verursachen können. Sie sind zur Rückgabe gebrauchter Batterien als Endverbraucher gesetzlich verpflichtet (Batteriegesetz §11 Gesetz zur Neuregelung der abfallrechtlichen Produktverantwortung für Batterien und Akkumulatoren). Sie können Batterien nach Gebrauch in der Verkaufsstelle oder in Ihrer unmittelbaren Nähe (z.B. in Kommunalen Sammelstellen oder im Handel) unentgeltlich zurückgeben. Weiter können Sie Batterien auch per Post an den Verkäufer zurücksenden.



21.2 WEEE HINWEIS

Die WEEE (Waste Electrical and Electronic Equipment) Richtlinie, die als Europäisches Gesetz am 13. Februar 2003 in Kraft trat, führte zu einer umfassenden Änderung bei der Entsorgung ausgedienter Elektrogeräte. Der vornehmliche Zweck dieser Richtlinie ist die Vermeidung von Elektroschrott bei gleichzeitiger Förderung der Wiederverwendung, des Recyclings und anderer Formen der Wiederaufbereitung, um Müll zu reduzieren. Das abgebildete WEEE Logo (Mülltonne) auf dem Produkt und auf der Verpackung weist darauf hin, dass das Produkt nicht im normalen Hausmüll entsorgt werden darf. Sie sind dafür verantwortlich, alle ausgedienten elektrischen und elektronischen Geräte an entsprechenden Sammelpunkten abzuliefern. Eine getrennte Sammlung und sinnvolle Wiederverwertung des Elektroschrottes hilft dabei, sparsamer mit den natürlichen Ressourcen umzugehen. Des Weiteren ist die Wiederverwertung des Elektroschrottes ein Beitrag dazu, unsere Umwelt und damit auch die Gesundheit der Menschen zu erhalten. Weitere Informationen über die Entsorgung elektrischer und elektronischer Geräte, die Wiederaufbereitung und die Sammelpunkte erhalten Sie bei den lokalen Behörden, Entsorgungsunternehmen, im Fachhandel und beim Hersteller des Gerätes.

21.3 ROHS KONFORMITÄT

Dieses Produkt entspricht der europäischen RoHS-Richtlinie zur Beschränkung der Verwendung bestimmter gefährlicher Stoffe in Elektro- und Elektronikgeräten sowie deren Abwandlungen.

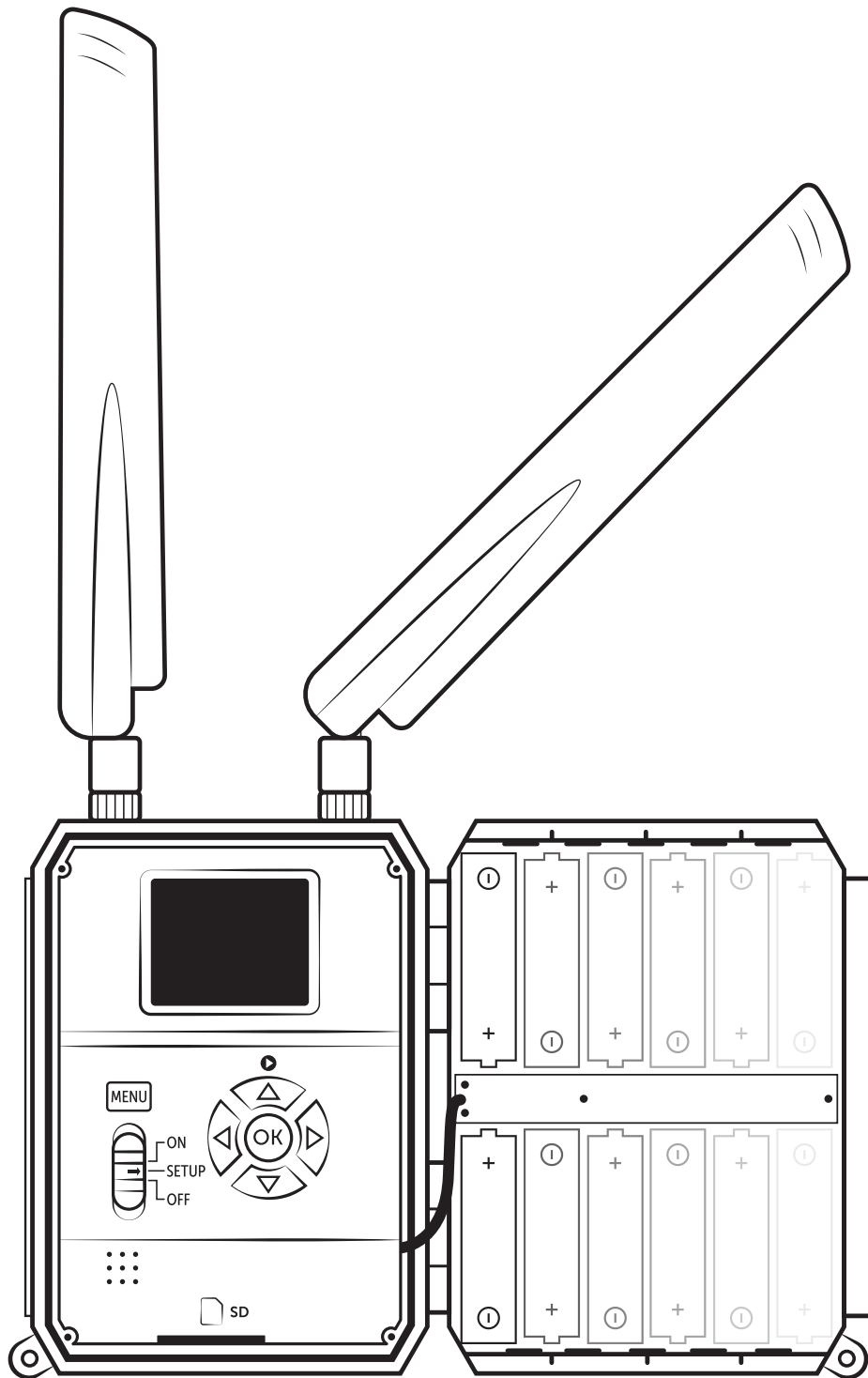


21.4 CE KENNZEICHEN

Das aufgedruckte CE Kennzeichen entspricht den geltenden EU Normen und signalisiert, dass das Gerät die Anforderungen aller für dieses Produkt gültigen EU-Richtlinien erfüllt.

21.5 VEREINFACHTE EU-KONFORMITÄT SERKLÄRUNG

Hiermit erklärt die DÖRR GmbH, dass der Funkanlagentyp [204440] der Richtlinie 2014/53/EU entspricht. Der vollständige Text der EU-Konformitätserklärung ist unter der folgenden Internetadresse verfügbar: <https://www.doerr-outdoor.de/204440>



ÜBERWACHUNGSKAMERA SNAPSHOT CLOUD 4G

Artikel Nr 204440 V2